

Алматы (7273)495-231
Ангарск (3955)60-70-56
Архангельск (8182)63-90-72
Астрахань (8512)99-46-04
Барнаул (3852)73-04-60
Белгород (4722)40-23-64
Благовещенск (4162)22-76-07
Брянск (4832)59-03-52
Владивосток (423)249-28-31
Владикавказ (8672)28-90-48
Владимир (4922) 49-43-18
Волгоград (844)278-03-48
Вологда (8172)26-41-59
Воронеж (473)204-51-73
Екатеринбург (343)384-55-89

Ижевск (3412)26-03-58
Иваново (4932)77-34-06
Иркутск (395)279-98-46
Казань (843)206-01-48
Калининград (4012)72-03-81
Калуга (4842)92-23-67
Кемерово (3842)65-04-62
Киров (8332)68-02-04
Коломна (4966)23-41-49
Кострома (4942)77-07-48
Краснодар (861)203-40-90
Красноярск (391)204-63-61
Курск (4712)77-13-04
Курган (3522)50-90-47
Липецк (4742)52-20-81

Магнитогорск (3519)55-03-13
Москва (495)268-04-70
Мурманск (8152)59-64-93
Набережные Челны (8552)20-53-41
Нижний Новгород (831)429-08-12
Новокузнецк (3843)20-46-81
Новобурск (3496)41-32-12
Новосибирск (383)227-86-73
Ноябрьск (3496)41-32-12
Омск (3812)21-46-40
Орел (4862)44-53-42
Оренбург (3532)37-68-04
Пенза (8412)22-31-16
Петрозаводск (8142)55-98-37
Псков (8112)59-10-37

Пермь (342)205-81-47
Ростов-на-Дону (863)308-18-15
Рязань (4912)46-61-64
Самара (846)206-03-16
Саранск (8342)22-96-24
Санкт-Петербург (812)309-46-40
Саратов (845)249-38-78
Севастополь (8692)22-31-93
Симферополь (3652)67-13-56
Смоленск (4812)29-41-54
Сочи (862)225-72-31
Ставрополь (8652)20-65-13
Сыктывкар (8212)25-95-17
Сургут (3462)77-98-35
Тамбов (4752)50-40-97

Тверь (4822)63-31-35
Тольяти (8482)63-91-07
Томск (3822)98-41-53
Тула (4872)33-79-87
Тюмень (3452)66-21-18
Улан-Удэ (3012)59-97-51
Ульяновск (8422)24-23-59
Уфа (347)229-48-12
Хабаровск (4212)92-98-04
Чебоксары (8352)28-53-07
Челябинск (351)202-03-61
Череповец (8202)49-02-64
Чита (3022)38-34-83
Якутск (4112)23-90-97
Ярославль (4852)69-52-93

Киргизия (996)312-96-26-47

Россия (495)268-04-70

Казахстан (772)734-952-31

<https://kavo.nt-rt.ru> || koc@nt-rt.ru

Стоматологические установки ESTETICA E70/E80 Vision

Инструкция по эксплуатации

ESTETICA E70 Vision / E80 Vision



Оглавление

1	Информация для пользователей	7
1.1	Руководство пользователя	7
1.1.1	Сокращения	7
1.1.2	Символы	7
1.1.3	Целевая группа	7
1.2	Сервис	8
1.3	Гарантийные условия	8
1.4	Транспортировка и хранение	8
1.4.1	Действующая инструкция по упаковке	8
1.4.2	Транспортные повреждения	9
1.4.3	Данные на упаковке: хранение и транспортировка	10
2	Безопасность	11
2.1	Указания по технике безопасности	11
2.1.1	Предупреждающий знак	11
2.1.2	Структура	11
2.1.3	Описание степеней опасности	11
2.2	Цель - использование по назначению	11
2.2.1	Целевое назначение	11
2.2.2	Общие сведения	13
2.3	Указания по технике безопасности	16
2.3.1	Общие сведения	17
2.3.2	Для конкретного изделия	18
3	Описание изделия	22
3.1	Стоматологическая установка	22
3.1.1	KaVo ESTETICA E70 Vision/E80 Vision T	22
3.1.2	KaVo ESTETICA E70 Vision S	23
3.1.3	KaVo ESTETICA E70 Vision/E80 Vision Cart	24
3.2	Блок врача - варианты	25
3.2.1	Стол	25
3.2.2	S — верхняя подача инструмента (только ESTETICA E70 Vision)	26
3.2.3	Тележка	27
3.3	Модуль ассистента	28
3.4	Трехфункциональный наконечник (3F)	28
3.5	Многофункциональный наконечник (MF)	29
3.6	Негатоскоп 1440	29
3.7	Элементы управления	30
3.7.1	Стол T и тележка блока врача	30
3.7.2	Модуль врача, S-стол	31
3.7.3	Блок ассистента	32
3.7.4	Группы клавиш	32
3.8	Ножная педаль	34
3.9	Таблички на изделии	35
3.9.1	Предупреждающие таблички и символы безопасности	35
3.9.2	Табличка с указанием мощности и табличка с указанием типа	35
3.10	Технические характеристики	41
3.11	Сервисный столик KaVo 1568 (опциональная принадлежность)	50

4 Эксплуатация	51
4.1 Включение аппарата	51
4.2 Перемещение модуля врача.....	51
4.2.1 Перемещение стола	51
4.2.2 Перемещение стола S	52
4.2.3 Перемещение тележки	53
4.2.4 Перемещение подноса	54
4.3 Перемещение модуля ассистента	54
4.3.1 Установка опоры для подноса с инструментами (дополнительный блок)	55
4.4 Перемещение модуля пациента	55
4.5 Регулировка кресла пациента	56
4.5.1 Поворот подлокотника	57
4.5.2 Регулировка спинки Comfort	57
4.5.3 Автоматическое позиционирование кресла пациента	58
4.5.4 Позиционирование кресла пациента вручную	60
4.6 Перемещение кресла пациента	62
4.7 Регулировка электроприводного подголовника.....	62
4.7.1 Регулировка электроприводного подголовника джойстиком	63
4.7.2 Автоматическое позиционирование электроприводного подголовника	65
4.8 Регулировка двухшарнирного подголовника	65
4.9 Защитное отключение	67
4.10 Управление функциями с помощью сенсорного экрана	69
4.10.1 Выбор врача	71
4.10.2 Сообщение о состоянии	71
4.10.3 Меню «Лечение»	72
4.10.4 Меню «Таймер»	84
4.10.5 Использование меню CONEXIO (с версии V2.1)	85
4.10.6 Гигиенические функции	97
4.10.7 Меню «Очистка»	99
4.10.8 Управление другими функциями.	99
4.10.9 Меню «Настройки»	100
4.11 Управление функциями с блока управления модуля ассистента	108
4.11.1 Управление функциями кресла.....	108
4.11.2 Управление гигиеническими функциями.....	108
4.11.3 Управление функциями освещения	109
4.11.4 Использование таймера	110
4.12 Управление ножной pedalью	110
4.12.1 Общие функции.....	110
4.12.2 Особые функции ножной радио-педали	111
4.12.3 Установление связи между ножной радио- pedalью и стоматологической установкой	112
4.12.4 Позиционирование кресла пациента с помощью ножной педали.....	114
4.12.5 Предварительный выбор вида лечения	116
4.12.6 Предварительный выбор врача	116
4.12.7 Пуск и регулировка инструментов	116
4.12.8 Установка режима охлаждения.....	117
4.12.9 Активирование струи воздуха	118
4.12.10 Предварительный выбор левого вращения двигателя.....	118
4.12.11 Настройка подсветки инструмента	118

4.12.12	Использование физиологического раствора поваренной соли (опциональная принадлежность)	118
4.12.13	Зарядка ножной радио-педали	119
4.13	Управление инструментами	120
4.13.1	Логика укладки	120
4.13.2	Использование всасывающих шлангов	120
4.13.3	Использование трехфункционального наконечника	122
4.13.4	Использование многофункционального наконечника	123
4.13.5	Применение PiezoLED	127
4.14	Использование микромотора KL703 LED в режиме ENDO (дополнительная принадлежность).....	127
4.14.1	Общие сведения	127
4.14.2	Установка положения хранения эндомотора	130
4.14.3	Вызов режима "Эндодонтия"	130
4.14.4	Настроить параметры.....	131
4.14.5	База данных напильников.....	131
4.14.6	Редактирование/определение/изменение профилей напильников	132
4.14.7	Выход из вида лечения «Эндодонтия»	138
4.15	Использование хирургического микромотора SL600 (дополнительная принадлежность)	138
4.15.1	Общие сведения	138
4.15.2	Подключение и управление насосом для физиологического раствора поваренной соли.....	139
4.15.3	Подключение хирургического микромотора SL 600	139
4.15.4	Вызов хирургического режима	140
4.15.5	Установка или снятие прямой или угловой насадки.....	140
4.15.6	Запуск двигателя.....	141
4.15.7	Использование хирургического микромотора с этапами программы	142
4.15.8	Использование хирургического микромотора с действием «Свободный режим работы»	145
4.15.9	Настройка подсветки инструмента (LUX).....	147
4.15.10	Калибровка нажатием одной кнопки.....	148
4.15.11	Выход из хирургического режима.....	149
4.16	Использование насоса для физиологического раствора поваренной соли (опциональная принадлежность).....	149
4.16.1	Общие сведения	149
4.16.2	Подключение охлаждающей жидкости.....	151
4.16.3	Подключение охлаждающей жидкости к инструменту (общая информация).....	152
4.16.4	Подсоединение емкости для охлаждающей жидкости и комплекта шланга.....	152
4.16.5	Включение и регулировка насоса	154
4.16.6	Замена емкости для охлаждающей жидкости	155
4.16.7	После лечения: утилизация.....	155
4.17	Использование COMFORTdrive 200 XD / COMFORTbase (дополнительная принадлежность).....	156
4.17.1	Общие сведения об управлении	156
4.17.2	Монтаж шланга двигателя на модуле врача	156
4.17.3	Замена уплотнительных колец	157
4.17.4	Замена лампы высокого давления в COMFORTbase.....	157
4.17.5	Замена светодиодной лампы KaVo MULTI	158
4.18	Использование USB-разъема	158
4.19	Управление камерой	159

4.20 Сервисный столик KaVo 1568 (опциональная принадлежность)	159
4.20.1 Перемещение сервисного столика	160
5 Методы подготовки по DIN EN ISO 17664	161
6 Дополнительное оборудование и блоки	162
6.1 Аппарат	162
6.2 Модуль ассистента	162
6.3 Модуль врача	163
7 Проверка безопасности: инструкция по проверке	164
7.1 Руководство	164
7.1.1 Общие указания	164
7.1.2 Указания к медицинским электрическим системам	165
7.1.3 Составные части проверки безопасности	166
7.1.4 Сроки проверок	166
7.1.5 Указания по методам проведения проверок согласно IEC 62353	167
7.1.6 Указания по проведению повторных проверок	167
7.2 Инструкции для проверки безопасности	167
7.2.1 Подготовительные операции с прибором	167
7.2.2 Визуальный контроль (осмотр)	168
7.2.3 Измерения	170
7.2.4 Проверка работоспособности	181
7.2.5 Оценка состояния и документация	182
7.3 Протокол выполнения проверки безопасности	184
8 Приложение - Дополнительные точки замеров	185
8.1 Дополнительные точки взятия отсчетов SL X для измерения защитного кабеля	185
8.2 Дополнительные точки замеров AP X для измерений EGA-/EPA	186
9 Устранение неисправностей	187
10 Данные по электромагнитной совместимости в соответствии с IEC 60601-1-2	191
10.1 Рабочие условия и предупреждающие указания по ЭМС	191
10.2 Результаты электромагнитных испытаний	191

1 Информация для пользователей

1.1 Руководство пользователя






Необходимые условия

Прочитайте данное руководство перед первым использованием изделия, чтобы не допускать ошибок в эксплуатации и поломок.

1.1.1 Сокращения

Со- кра- ще- ние	Пояснение
ИЭ	Инструкция по эксплуатации
ИУ	Инструкция по уходу
КИ	Краткая инструкция по обслуживанию
ИМ	Инструкция по монтажу
ИТС	Инструкция для технического специалиста
ИЕС	Международная электротехническая комиссия
УР	Указание по ремонту
КД	Комплект для дооборудования
ВБ	Встроенный блок
КП	Комплект для переоборудования
ПД	Прилагаемые детали
ЭМС	Электромагнитная совместимость
ИС	Инструкция по сборке

1.1.2 Символы

	См. раздел «Техника безопасности/Предупреждающие знаки»
	Важная информация для пользователей и технических специалистов
	Маркировка CE согласно Директиве ЕС 93/42 «Медицинские изделия»
	Требуется действие
	Маркировка, сообщающая о наличии инструкции по эксплуатации в электронном виде

1.1.3 Целевая группа

Настоящий документ предназначен для стоматологов и практикующего персонала.

Заводские упаковки подлежат утилизации через специальные фирмы в соответствии с действующим предписанием по упаковке. При этом следует использовать повсеместную систему возврата использованной упаковки. Для этого KaVo произвела лицензирование своих заводских упаковок. Также необходимо соблюдать официальные требования к утилизации в вашем регионе.

1.4.2 Транспортные повреждения

В Германии

Если при поставке изделия на упаковке обнаруживаются видимые повреждения, необходимо действовать следующим образом:

1. Грузополучатель должен зарегистрировать недостачу или повреждение в документе приемки груза. Грузополучатель и сотрудник транспортного предприятия должны подписать этот документ приемки груза.
2. Запрещается менять что-либо в изделии и упаковке.
3. Запрещается использовать изделие.
4. Уведомите транспортное предприятие о повреждении.
5. Сообщите о повреждении в KaVo.
6. До получения согласия KaVo ни в коем случае не направляйте поврежденное изделие обратно.
7. Вышлите подписанный документ о приемке груза в KaVo.

Если изделие оказалось повреждено, но это было не видно по состоянию упаковки при поставке, необходимо действовать следующим образом:

1. Незамедлительно, не позднее чем в течение 7 дней, проинформируйте о повреждении транспортное предприятие.
2. Сообщите о повреждении в KaVo.
3. Запрещается менять что-либо в изделии и упаковке.
4. Запрещается использовать поврежденное изделие.

Если при поставке изделия на упаковке обнаруживаются видимые повреждения, необходимо действовать следующим образом:

1. Грузополучатель должен зарегистрировать недостачу или повреждение в документе приемки груза. Грузополучатель и сотрудник транспортного предприятия должны подписать этот документ приемки груза. Грузополучатель может выдвинуть претензии по возмещению ущерба к транспортному предприятию только на основании указанного установления обстоятельств дела.
2. Запрещается менять что-либо в изделии и упаковке.
3. Запрещается использовать изделие.

Если изделие оказалось повреждено, но это было не видно по состоянию упаковки при поставке, необходимо действовать следующим образом:

1. Незамедлительно, не позднее чем в течение 7 дней после поставки, проинформируйте о повреждении транспортное предприятие.
2. Запрещается менять что-либо в изделии и упаковке.
3. Запрещается использовать поврежденное изделие.



Указание

Если грузополучатель не выполнит свои обязательства в соответствии с вышеописанной процедурой, то считается, что повреждение возникло после поставки (согласно закону CMR гл. 5 ст. 30).








1.4.3 Данные на упаковке: хранение и транспортировка



Указание

Сохраняйте упаковку на случай отправки в службу сервиса или в ремонт.

Нанесенные снаружи обозначения предназначены для транспортировки и хранения и имеют следующее значение:

	Транспортировать вертикально, верх в направлении стрелки!
	Защищать от ударов!
	Защищать от воздействия влаги!
	Допустимая нагрузка при складировании штабелями.
	Диапазон температур
	Влажность воздуха
	Атмосферное давление

2 Безопасность

2.1 Указания по технике безопасности

2.1.1 Предупреждающий знак



Предупреждающий знак

2.1.2 Структура



ОПАСНОСТЬ!

Во введении описывается вид и источник опасности.

В данном разделе описаны возможные последствия пренебрежения опасностью.

- ▶ Опциональная операция содержит необходимые меры по предотвращению опасностей.

2.1.3 Описание степеней опасности

Для того чтобы предотвратить нанесение вреда людям и имуществу, все приведенные в данном документе предупреждающие указания и указания по технике безопасности должны неукоснительно соблюдаться. Предупреждающие указания обозначены следующим образом:



ОПАСНОСТЬ!

Ситуации, которые (если их не избежать) ведут к смерти или тяжелым травмам.



ПРЕДУПРЕЖДЕНИЕ!

Ситуации, которые (если их не избежать) могут привести к смерти или тяжелым травмам.



ВНИМАНИЕ!

Ситуации, которые (если их не избежать) могут привести к травмам средней или легкой тяжести.

УВЕДОМЛЕНИЕ!

Ситуации, которые (если их не избежать) могут привести к материальному ущербу.

2.2 Цель - использование по назначению

2.2.1 Целевое назначение

Назначение и целевая группа

Система KaVo ESTETICA E70 Vision / E80 Vision предназначена для стоматологического лечения детей и взрослых.

KaVo ESTETICA E70 Vision / E80 Vision представляет собой стоматологическую установку по стандарту ISO 7494 со стоматологическим креслом пациента. Трех- и многофункциональные наконечники KaVo являются стоматологическими инструментами, соответствующими EN 1639. Они обеспечивают подачу воздуха, воды или спрея в рот пациента во время лечения. Многофункциональный наконечник имеет дополнительные функции подсветки и подогрева воды и воздуха. Негатоскопы KaVo 1440 предназначены для просмотра стоматологических рентгеновских снимков и соответствуют требованиям стандарта DIN 6856-3. Данные изделия KaVo предназначены только для использования медицинским персоналом и только в области стоматологии. Осуществляется только стационарная установка в медицинских помещениях.

Сервисный столик KaVo 1568 входит в ассортимент принадлежностей для стоматологических установок KaVo, не оснащенных модулем врача. Во время лечения сервисный столик KaVo 1568 используется стоматологом в качестве опорной поверхности. Сервисный столик KaVo 1568 можно использовать как подставку под лотки и для установки негатоскопа 1440. При помощи подвижной несущей системы сервисный столик KaVo 1568 перемещается в требуемое положение.

Подключение аппарата

Допущенные компанией KaVo принадлежности для системы коммуникации с пациентом. Используйте только эти принадлежности.

Принадлежности	Использование	Наименование	Номер материала
Мониторы	Монитор, 22"	KaVo Screen HD	1.011.0302
	Монитор, 19"	KaVo Screen One	1.011.0300
Камеры	Интраоральная камера	ERGOcam One 130 ERGOcam One 160	1.011.2130 1.011.2129
	Аппарат для диагностики кариеса	DIAGNOcam 2170 U	1.011.0400
	Интраоральная камера с дополнительными функциями трансиллюминации и флуоресценции	DIAGNOcam Vision Full HD	1.013.1500

Принадлежности	Использование	Наименование	Номер материала
Соединительные кабели между стоматологической установкой, дополнительным оборудованием и ПК	Удлинительный USB-кабель — 5 м	Удлинительный USB-кабель, 5 м, с разветвителем 1:1	1.004.6953
	Удлинительный USB-кабель — 10 м	Удлинительный USB-кабель, 2 x 5 м, с разветвителем 1:1	1.011.3745
	Кабель DisplayPort — 5 м	Кабель DisplayPort, 5 м, стандартный	1.011.3583
	Кабель DisplayPort — 10 м	Кабель DisplayPort, 10 м, стандартный	1.011.0298



Указание

USB-интерфейсы системы разрешается соединять только с допущенными фирмой KaVo IT-аппаратами.



Указание

При присоединении IT-аппарата к медицинской электрической системе соблюдайте нормы EN 60601-1.



Указание

Для зарядки беспроводной ножной педали разрешается использовать только входящее в комплект поставки зарядное устройство.



Указание

Зарядное устройство ножной радио-педали разрешается использовать только в помещениях. Его необходимо защищать от воздействия влаги.

2.2.2 Общие сведения

Перед каждым применением аппарата необходимо убедиться в его эксплуатационной пригодности и надлежащем состоянии.

Система KaVo ESTETICA E70 Vision/E80 Vision является стоматологической установкой согласно ISO 7494 со стоматологическим креслом пациента. Данное изделие KaVo предназначено только для использования медицинским персоналом и только в области стоматологии. Любое использование не по назначению запрещено.

Использование по назначению также подразумевает соблюдение всех указаний инструкции по эксплуатации и выполнение работ по осмотру, контролю и техническому обслуживанию.

При вводе изделия KaVo в эксплуатацию и во время эксплуатации в соответствии с предписанным назначением необходимо применять и выполнять правила и/или национальные законы, национальные предписания и технические правила, относящиеся к медицинским изделиям.

Компания KaVo несет ответственность за безопасность, надежность и характеристики поставляемых компонентов при следующих условиях:

- установка, инструктаж, расширение, переналадка, изменения и ремонт были выполнены техническим персоналом, обученным компанией KaVo или уполномоченным третьим лицом, либо персоналом авторизованных дилеров;
- устройство эксплуатируется в соответствии с руководством по эксплуатации, уходу и монтажу;
- компоненты оборудования для обработки информации, поставляемые заказчиком, отвечают техническим требованиям к оборудованию и программному обеспечению, приведенным в настоящем руководстве по эксплуатации, и были установлены и настроены согласно описаниям, действующим для этих компонентов;
- при устранении неисправностей были в полной мере выполнены требования стандарта IEC 62353, «Повторные проверки и проверки перед использованием медицинских электрических приборов и систем — общие правила».

В обязанности пользователя входит:

- использовать только исправное оборудование,
- следить за своей безопасностью, а также за безопасностью пациентов и третьих лиц,
- не допускать загрязнения изделия.

При использовании прибора следует соблюдать национальные законодательные акты, в частности:

- Действующие предписания по подключению и вводу в эксплуатацию медицинских изделий.
- Действующие положения по охране труда.
- Действующие мероприятия по технике безопасности.

Чтобы на длительный срок сохранить эксплуатационную безопасность и работоспособность изделия KaVo, а также предотвратить нанесение ущерба и возникновение опасных ситуаций, необходимо регулярно проводить техническое обслуживание и проверку безопасности.

Периодичность проведения проверок и технического обслуживания: техническое обслуживание необходимо выполнять ежегодно, проверку безопасности — с интервалом в 2 года. При необходимости контролер может установить более короткие интервалы проверки безопасности.

К выполнению ремонта, технического обслуживания и проверке безопасности изделия KaVo допускаются следующие лица:

- технические специалисты представительств KaVo, прошедшие специальное обучение;
- технические специалисты фирм-дистрибьюторов KaVo, специально обученные в KaVo.

В Германии владелец, лицо, отвечающее за аппарат, и пользователь обязаны эксплуатировать свои аппараты в соответствии с положениями Закона об изделиях медицинского назначения.

В задачи службы технического обслуживания входят все виды проверок, требующиеся согласно "Эксплуатационным предписаниям" (MPBetreiberV), § 6.

**Указание**

Перед длительным перерывом в пользовании необходимо выполнить очистку и уход за продуктом в соответствии с инструкцией.

**Указание**

Переходники MULTIflex, текущие модели микромоторов K/KL и шланги ультразвуковых скейлеров производства компании KaVo в стандартном исполнении оснащены защитными приспособлениями во избежание обратного всасывания лекарственных жидкостей через инструменты в стоматологические приборы. При подсоединении к унифицированным разъемам изделий других производителей следить за тем, чтобы они были оснащены соответствующими защитными приспособлениями! В противном случае использовать их запрещается!

В комплект поставки изделия в определенном объеме входит свободная лицензия или лицензия open source. Информация о точных условиях лицензионного соглашения, исключениях ответственности, уступках и указаниях содержится в программном обеспечении аппарата. KaVo предоставляет вам исходный код на диске CD ROM; возникающие расходы и затраты (расходы на вспомогательные средства, транспортировку и обработку) включатся в счет как возмещение расходов. Соответствующий запрос необходимо направить компании KaVo Dental GmbH в письменном виде.

Характеристики электромагнитной совместимости**Указание**

В соответствии с требованиями стандарта IEC 60601-1-2 (DIN EN 60601-1-2) по электромагнитной совместимости медицинских электроприборов, мы обязаны указать пользователям прибора на следующие моменты:

- Медицинская электрическая аппаратура требует особых мер предосторожности, касающихся электромагнитной совместимости; установка и ввод таких аппаратов в эксплуатацию должны осуществляться в соответствии с требованиями инструкций KaVo по монтажу.
- Высокочастотные устройства связи могут нарушить функционирование медицинских электроприборов.

**Указание**

В отношении принадлежностей, кабелей и прочих компонентов, поставляемых не фирмой KaVo, не действует заявление фирмы KaVo о соответствии требованиям стандарта ЕС по электромагнитной совместимости IEC 60601-1-2 (DIN EN 60601-1-2).



2.3.1 Общие сведения



Указание

Безопасность и надежность системы могут гарантироваться только в том случае, если соблюдаются приведенные ниже указания.



⚠ ОПАСНОСТЬ!

Взрывоопасность.

Опасно для жизни.

- ▶ Запрещается хранить или использовать изделия KaVo во взрывоопасной среде.



⚠ ПРЕДУПРЕЖДЕНИЕ!

Неподходящие условия эксплуатации.

Снижение уровня электробезопасности установки.

- ▶ Необходимо строго соблюдать условия эксплуатации, описанные в главе «Технические характеристики».



⚠ ПРЕДУПРЕЖДЕНИЕ!

Использование недопустимых принадлежностей или недопустимая модификация изделия.

Неразрешенные принадлежности и/или недопустимая модификация изделия могут привести к травмированию лиц и материальному ущербу.

- ▶ Используйте только разрешенные производителем принадлежности, которые совместимы с изделием или имеют стандартные разъемы (напр., MULTiflex, соединительные зажимы, INTRAmatic).
- ▶ Вносите в устройство только те изменения, которые разрешены производителем.



⚠ ПРЕДУПРЕЖДЕНИЕ!

Травмирование людей и повреждение оборудования в результате использования неисправных или имеющих дефекты функциональных узлов и деталей.

Повреждение функциональных узлов и деталей может повлечь за собой дальнейшее повреждение оборудования или травмирование людей.

- ▶ Регулярно проверяйте аппарат, электрические провода и используемые принадлежности на наличие возможных повреждений изоляции и при необходимости заменяйте поврежденные компоненты.
- ▶ При повреждении функциональных деталей: прекратите работу и устраните повреждение или вызовите сервисного техника!



⚠ ПРЕДУПРЕЖДЕНИЕ!

Утилизируйте изделие надлежащим образом.

Опасность инфицирования.

- ▶ Перед утилизацией подготовьте продукт и комплектующие соответствующим образом, при необходимости стерилизуйте.



⚠ ВНИМАНИЕ!

Опасность для здоровья и материальный ущерб вследствие невыполнения мероприятий по уходу.

Опасность инфицирования обслуживающего персонала и пациентов.

Повреждения изделия.

- ▶ Выполняйте необходимые мероприятия по уходу.



⚠ ВНИМАНИЕ!

Опасности из-за воздействия электромагнитных полей.

Электромагнитные поля могут нарушать функционирование имплантированных систем (например, кардиостимуляторов).

- ▶ Перед началом процедуры лечения необходимо поинтересоваться у пациента, не установлен ли у него имплантированный кардиостимулятор или другая система!



⚠ ВНИМАНИЕ!

Неисправность из-за воздействия электромагнитных полей.

Изделие отвечает действующим требованиям в отношении электромагнитных полей. Однако из-за сложного взаимодействия медицинского оборудования и мобильных телефонов нельзя полностью исключить влияние работающего мобильного телефона на функционирование изделия.

- ▶ Не использовать мобильные телефоны в практиках, клиниках и лабораториях!
- ▶ Во время работы не использовать электронные устройства, такие как запоминающие устройства, слуховые аппараты и т. п.!

УВЕДОМЛЕНИЕ!

Повреждение жидкостями.

Остатки любых жидкостей могут оставить пятна на подушках и частях корпуса или вызвать их повреждение.

- ▶ Немедленно удаляйте жидкость с поверхности.

УВЕДОМЛЕНИЕ!

Преждевременный износ и выход из строя в результате неправильного обслуживания и ухода.

Сокращение срока службы изделия.

- ▶ Регулярно выполнять надлежащее техническое обслуживание и уход!



Указание

Работы по техническому обслуживанию силами эксплуатирующей компании должны выполняться только на выключенном аппарате; выполнение работ во время лечения пациента запрещено.

2.3.2 Для конкретного изделия

⚠ ПРЕДУПРЕЖДЕНИЕ!



Опасность травмирования или инфицирования из-за некорректно уложенных инструментов.

Некорректное расположение инструментов может привести к травмам рук или инфицированию при доступе к столику или блоку управления. Повышенная опасность инфицирования при лечении больных пациентов.

- ▶ При доступе к столику или блоку управления следить за расположением инструментов.

⚠ ПРЕДУПРЕЖДЕНИЕ!**Причинение вреда здоровью через обратное всасывание на инструментах.**

Опасность инфицирования.

К унифицированным разъемам могут быть подсоединены изделия других производителей, не оснащенные приспособлениями, защищающими от обратного всасывания лекарственных жидкостей через инструменты в стоматологические приборы.

- ▶ При подсоединении к унифицированным разъемам изделий других производителей следить за тем, чтобы они были оснащены соответствующими защитными приспособлениями.
- ▶ Запрещается использовать изделия, не имеющие такого защитного приспособления.

**⚠ ВНИМАНИЕ!****Электричество.**

Поражение электрическим током из-за неверного подключения немедицинской системы к USB-разъемам аппарата.

- ▶ При подключении компьютерной техники к медицинской системе необходимо соблюдать стандарт IEC 60601-1.
- ▶ Используйте только устройства USB без дополнительного блока питания (с питанием от интерфейса USB).
- ▶ Рабочие части, которые подключаются к USB-разъему модуля врача, должны иметь соответствующую изоляцию.
- ▶ Устройства с питанием от интерфейса USB, не имеющие необходимой изоляции рабочих частей, должны размещаться таким образом, чтобы исключить контакт пациента с устройством USB.
- ▶ Запрещается одновременно касаться приборов с питанием от интерфейса USB, не имеющих необходимой изоляции рабочих частей, и пациента.

**⚠ ВНИМАНИЕ!****Опасность получения травм при попытке сесть на горизонтально расположенное кресло пациента.**

- ▶ Не садиться на головной или ножной конец горизонтально расположенного кресла пациента.

**⚠ ВНИМАНИЕ!****Опасность травмирования из-за опирания на поворотный кронштейн.**

Перегрузка поворотного кронштейна может привести к повреждениям и травмированию пациента или пользователя.

- ▶ Запрещается опираться на поворотный кронштейн, пружинный рычаг, блок ассистента и модуль врача!

**⚠ ВНИМАНИЕ!****Опасность травмирования подвешенными инструментами (S-стол).**

Пациенты могут пораниться об острые концы инструментов.

- ▶ При перемещении модуля врача проследите за тем, чтобы не травмировать людей.
- ▶ Обратит внимание пациентов и медицинского персонала на опасность получения травм.



⚠ ВНИМАНИЕ!**Опасность травмирования при очистке стоматологической установки.**

Недостаточный инструктаж младшего обслуживающего персонала и недостаточная подготовка стоматологического блока могут послужить причиной получения травм младшим обслуживающим персоналом.

- ▶ Находиться в лечебных кабинетах разрешается только обученным специалистам и проинструктированному младшему обслуживающему персоналу.
- ▶ Перевести кресло в положение для очистки и выключить аппарат.

⚠ ВНИМАНИЕ!**Комплект для подключения дополнительных приборов (опция): опасность повторной контаминации стоячей водой.**

Инфекция.

Если к комплекту для подключения дополнительных приборов подсоединен потребитель воды, всегда выполняйте следующие действия на аппарате:

- ▶ Перед началом работы (при необходимости) промойте все точки отбора воды без инструментов.
- ▶ Перед первым вводом в эксплуатацию и после перерывов в работе (выходных, праздников, отпуска и т. п.) промойте и продуйте линии подачи воздуха и воды.
- ▶ Потребитель воды должен быть устойчив к H_2O_2 , т. к. в воду добавляется OXYGENAL 6 (концентрация до 0,02 %).

⚠ ВНИМАНИЕ!**Вред для здоровья из-за образования инфекций.**

Опасность инфицирования.

- ▶ Перед началом работы промыть все точки отбора воды без инструментов.
- ▶ Перед первым вводом в эксплуатацию и после перерывов в работе (выходных, праздников, отпуска и т. п.) промыть и продуть линии подачи воздуха и воды.
- ▶ Выполнить интенсивную стерилизацию.
- ▶ Несколько раз активировать наполнитель стакана для полоскания.

⚠ ВНИМАНИЕ!**Опасность получения травм и возникновения материального ущерба в результате неправильного использования зарядного устройства для беспроводной ножной педали.**

Травмирование людей, повреждение беспроводной ножной педали или зарядного устройства.

- ▶ Не включать стоматологический блок во время зарядки!
- ▶ Входящее в комплект поставки зарядное устройство беспроводной педали нельзя использовать для зарядки аккумуляторных батарей.
- ▶ Использовать для зарядки беспроводной ножной педали только входящее в комплект поставки зарядное устройство.

⚠ ВНИМАНИЕ!**Длительное пребывание на кресле пациента.**

Образование пролежней.

- ▶ При длительном лечении учитывать опасность образования пролежней!

**⚠ ВНИМАНИЕ!****Опасность травмирования в результате опрокидывания стоматологической установки.**

Травмирование пациента и пользователя.

- ▶ Не опираться на поворотный кронштейн.
- ▶ Не садиться на головной или ножной конец горизонтально расположенного кресла пациента.

**⚠ ВНИМАНИЕ!****Опасность травмирования в случае перегрузки или динамической нагрузки.**

Кресло пациента может сломаться.

- ▶ Не перегружать кресло пациента (максимально допустимый вес: 180 кг).
- ▶ Не подвергать кресло пациента динамической нагрузке.

**⚠ ВНИМАНИЕ!****Опасность получения травм при изменении положения кресла пациента и подголовника.**

При изменении положения подголовника на кресле пациента могут защемиться волосы пациента или персонала.

- ▶ При изменении положения кресла пациента и подголовника проследите за тем, чтобы в щели не попали волосы пациента и персонала.

**⚠ ВНИМАНИЕ!****Опасность получения травм при перемещении модуля врача или блока ассистента.**

Травмирование или сдавливание пациента или персонала.

- ▶ При перемещении модуля врача или блока ассистента необходимо наблюдать за пациентом и персоналом.

**⚠ ВНИМАНИЕ!****Опасность сдавливания при автоматическом перемещении кресла.**

Пациент или персонал может быть зажат.

- ▶ При каждом изменении положения кресла наблюдать за пациентом и персоналом.

УВЕДОМЛЕНИЕ!**Повреждение шлангов инструментов наклейками.**

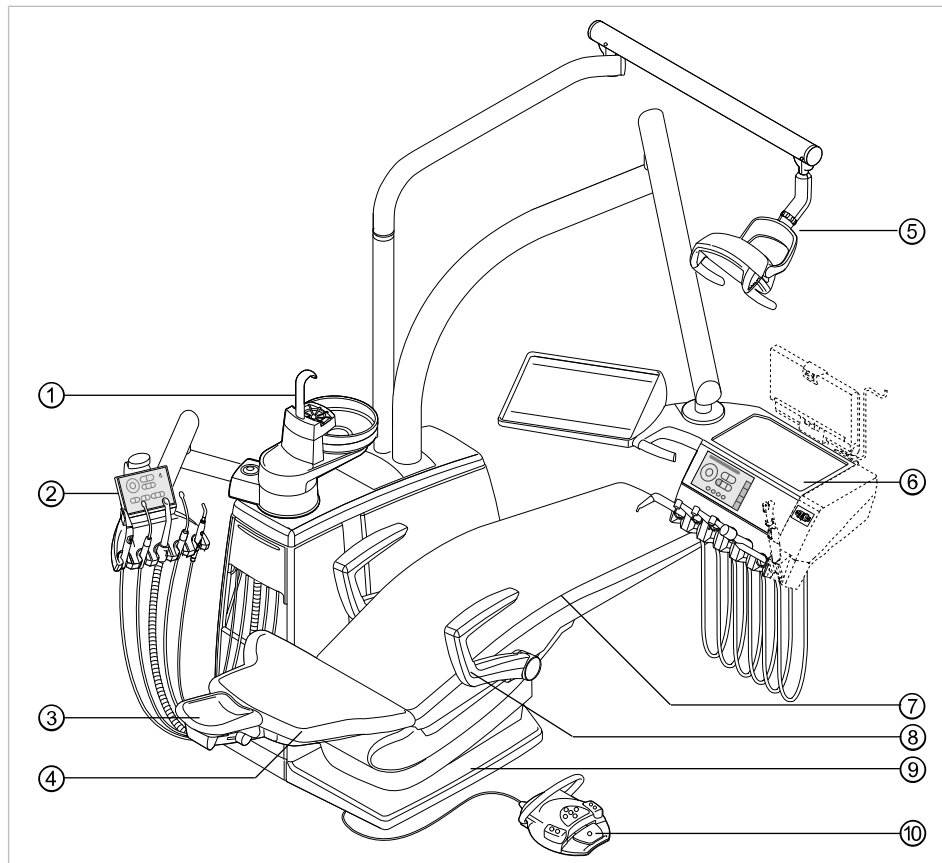
Шланги инструментов могут треснуть.

- ▶ Не используйте наклейки или клейкую ленту.

3 Описание изделия

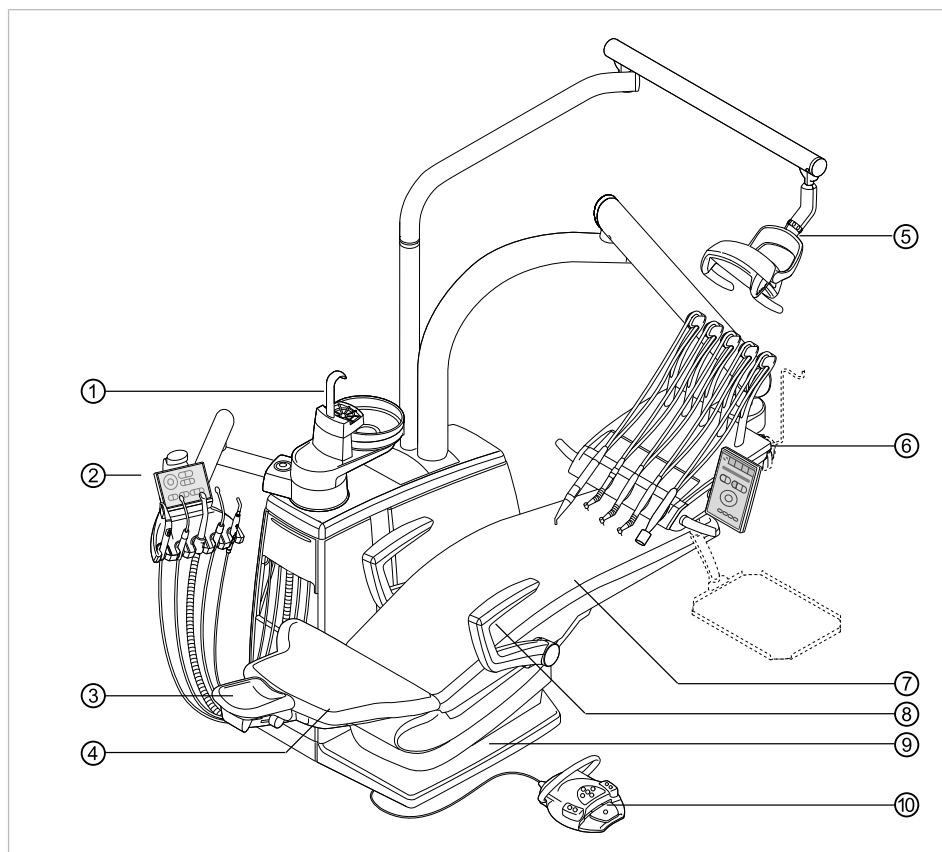
3.1 Стоматологическая установка

3.1.1 KaVo ESTETICA E70 Vision/E80 Vision T



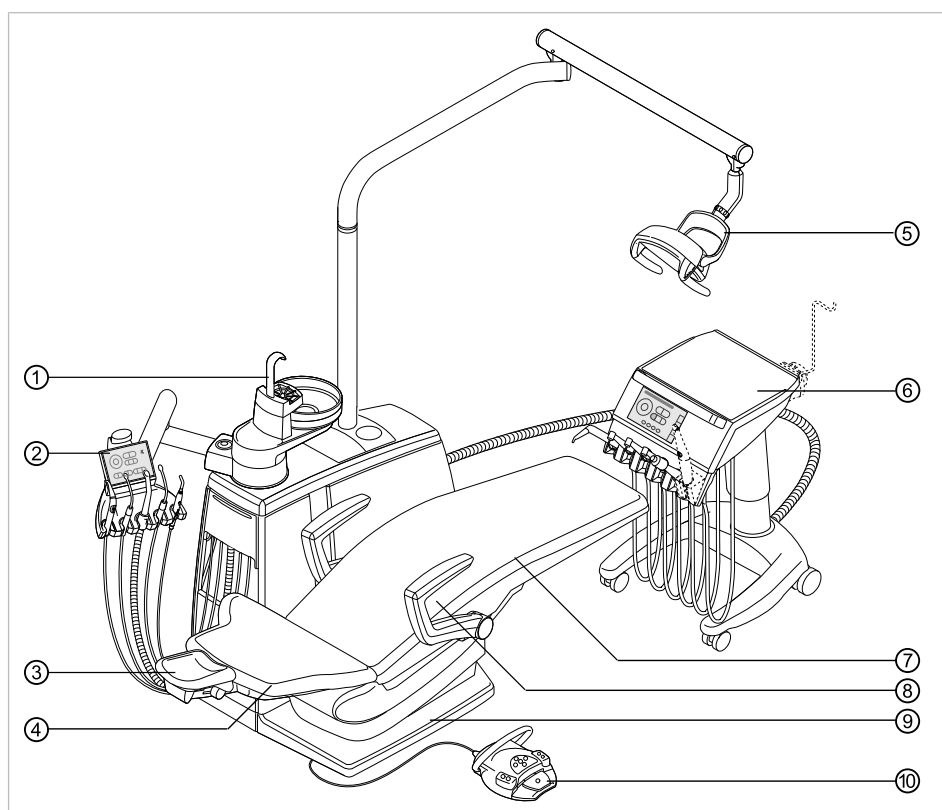
- | | | | |
|---|-------------------------------|---|-------------------------|
| ① | Блок пациента | ② | Блок ассистента |
| ③ | Подголовник | ④ | Спинка |
| ⑤ | Стоматологическая лампа | ⑥ | Модуль врача |
| ⑦ | Сиденье | ⑧ | Подлокотник |
| ⑨ | Контактная панель на подножке | ⑩ | Блок ножного управления |

3.1.2 KaVo ESTETICA E70 Vision S



- | | | | |
|---|-------------------------------|---|--------------------------|
| ① | Блок пациента | ② | Блок ассистента |
| ③ | Подголовник | ④ | Спинка |
| ⑤ | Стоматологическая лампа | ⑥ | Модуль врача |
| ⑦ | Сиденье | ⑧ | Подлокотник |
| ⑨ | Контактная панель на подножке | ⑩ | Блок ногового управления |

3.1.3 KaVo ESTETICA E70 Vision/E80 Vision Cart



- | | | | |
|---|-------------------------------|---|-------------------------|
| ① | Блок пациента | ② | Блок ассистента |
| ③ | Подголовник | ④ | Спинка |
| ⑤ | Стоматологическая лампа | ⑥ | Модуль врача |
| ⑦ | Сиденье | ⑧ | Подлокотник |
| ⑨ | Контактная панель на подножке | ⑩ | Блок ножного управления |

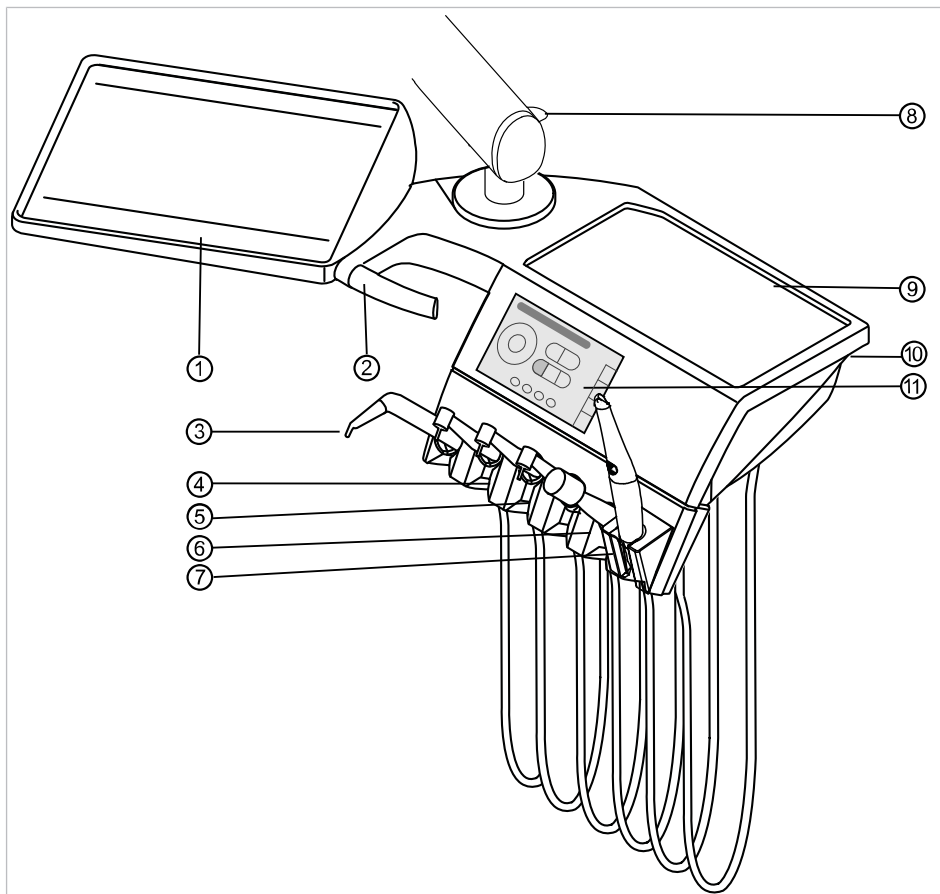
3.2 Блок врача - варианты

3.2.1 Стол



Указание

Оснащение держателей и расположение инструментов можно, при необходимости, изменять; они могут отличаться от показанных на рисунках.



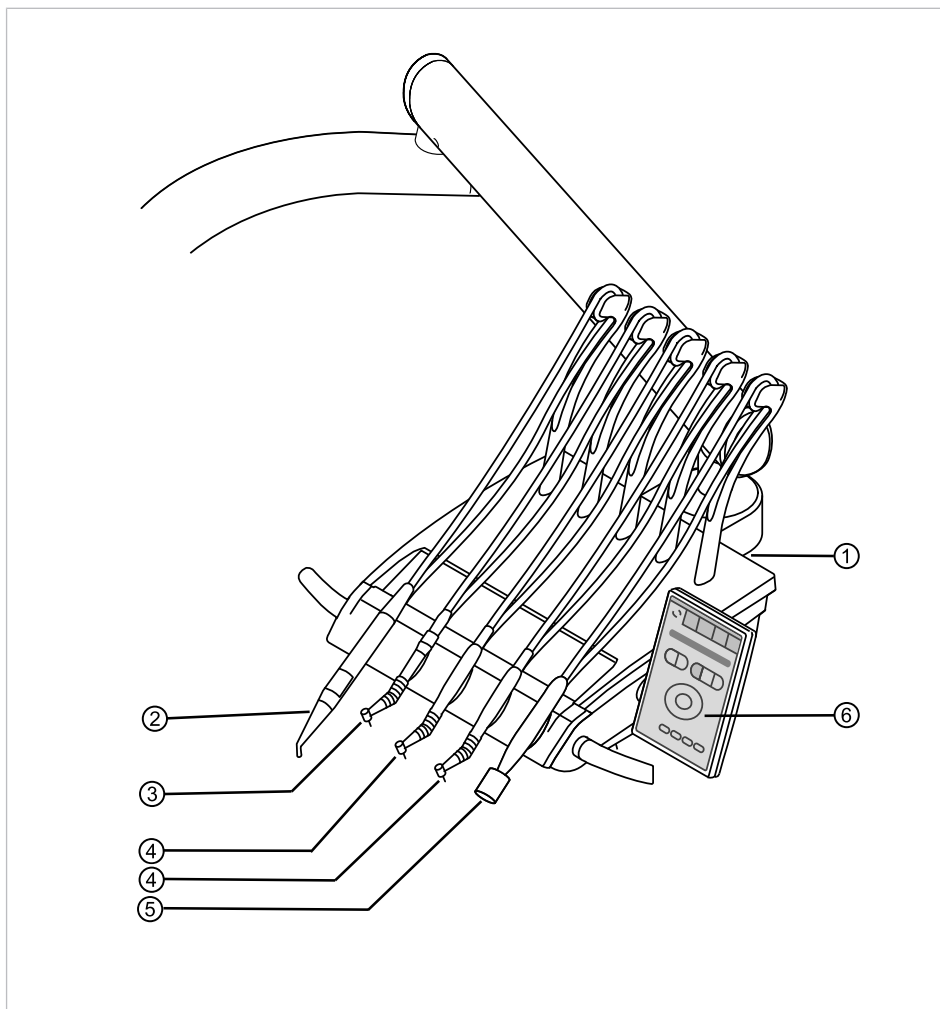
- | | |
|---|---|
| ① Опора для подноса с инструментами | ② Ручка |
| ③ Трехфункциональный или многофункциональный наконечник | ④ Пневматический инструмент (переходник Multiflex) |
| ⑤ Микромотор INTRAlux KL 703 LED | ⑥ Ультразвуковой скейлер PiezoLED |
| ⑦ ERGOcam One | ⑧ Тормоз со стопорным устройством |
| ⑨ Опора для подноса с инструментами | ⑩ USB-разъем (в E80 Vision предусмотрен в стандартном исполнении, в E70 Vision — дополнительная принадлежность) |
| ⑪ Сенсорный экран для индикации и управления | |

3.2.2 S – верхняя подача инструмента (только ESTETICA E70 Vision)



Указание

Оснащение держателей и расположение инструментов можно, при необходимости, изменять; они могут отличаться от показанных на рисунках.

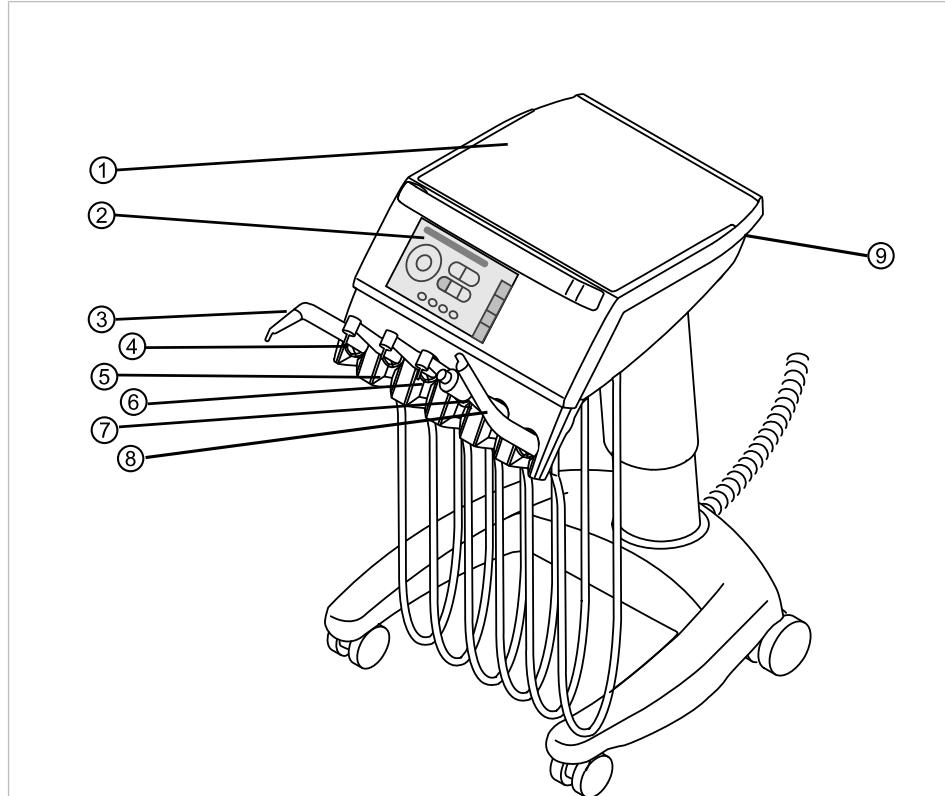


- | | |
|--|---|
| ① USB-разъем (дополнительная принадлежность) | ② Трехфункциональный или многофункциональный наконечник |
| ③ Пневматический инструмент (переходник Multiflex) | ④ Микромотор INTRAlux KL 703 LED со светодиодом |
| ⑤ Ультразвуковой скейлер PiezoLED | ⑥ Сенсорный экран для индикации и управления |

3.2.3 Тележка

Указание

Оснащение держателей и расположение инструментов можно, при необходимости, изменять; они могут отличаться от показанных на рисунках.



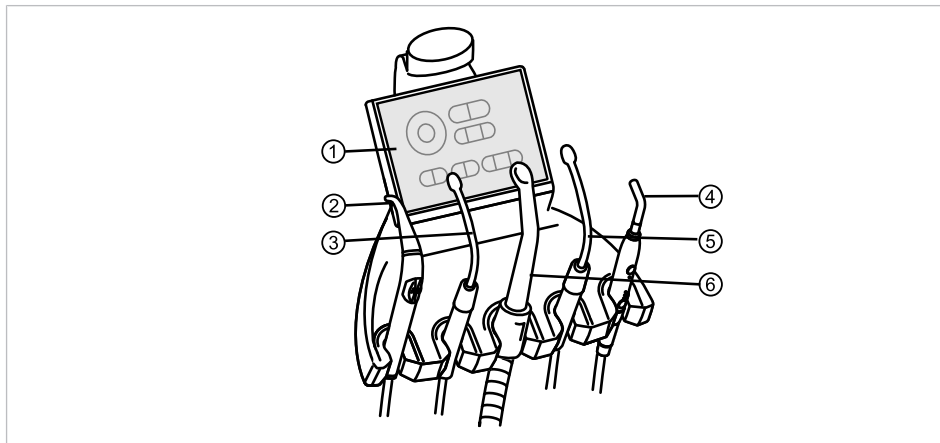
- | | |
|---|--|
| ① Опора для подноса с инструментами | ② Сенсорный экран для индикации и управления |
| ③ Трехфункциональный или многофункциональный наконечник | ④ Пневматический инструмент (переходник Multiflex) |
| ⑤ Микромотор INTRAlux KL 703 LED | ⑥ Микромотор INTRAlux KL 703 LED |
| ⑦ Ультразвуковой скейлер PiezoLED | ⑧ ERGOcam One |
| ⑨ USB-разъем (в E80 Vision предусмотрен в стандартном исполнении, в E70 Vision — дополнительная принадлежность) | |

3.3 Модуль ассистента



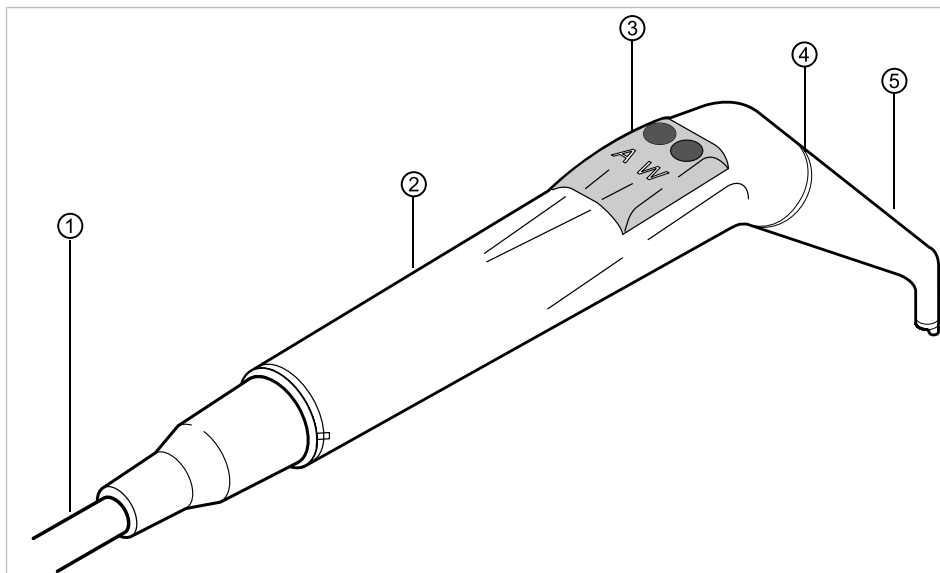
Указание

Оснащение держателей и расположение инструментов можно, при необходимости, изменять; они могут отличаться от показанных на рисунках.



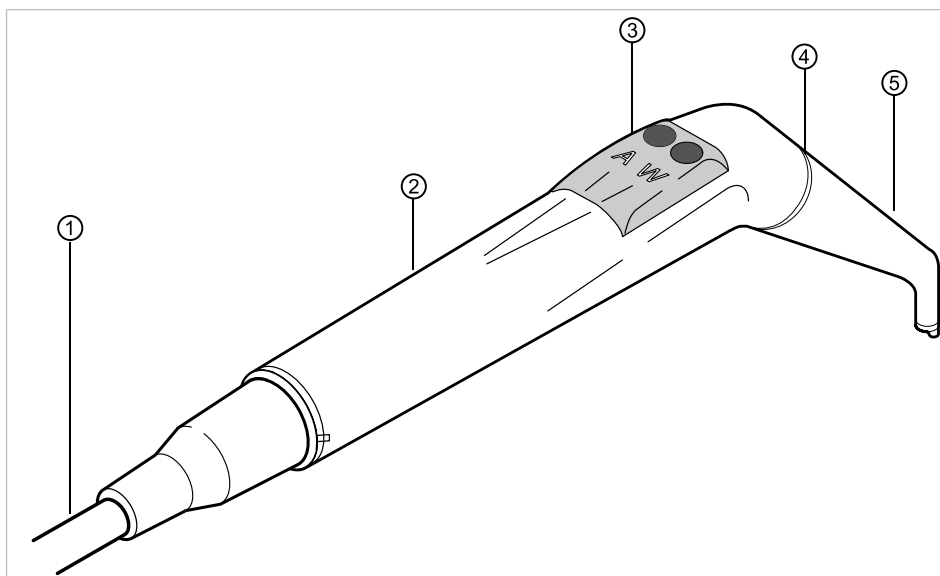
- | | |
|--------------------------|---|
| ① Элемент управления | ② Трехфункциональный или многофункциональный наконечник |
| ③ 2-й слюноотсос (опция) | ④ Полимеризационная лампа Satelec Mini LED |
| ⑤ Слюноотсос | ⑥ Система отсоса брызг спрея |

3.4 Трехфункциональный наконечник (3F)



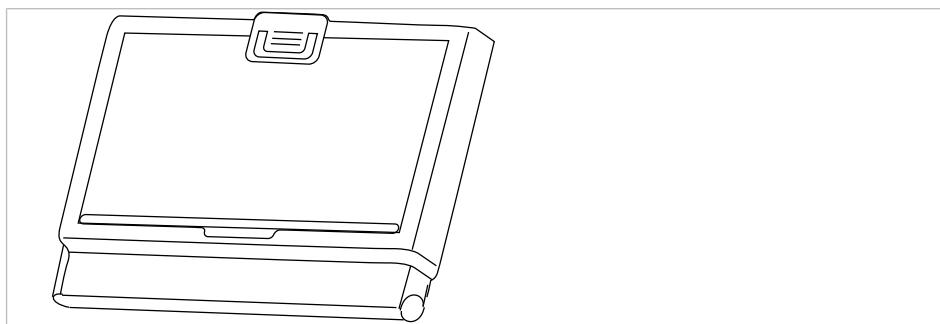
- | | |
|--|---|
| ① Шланг для многофункционального наконечника | ② Удерживающая втулка |
| ③ Кнопки для подачи воздуха или воды | ④ Синяя маркировка: трехфункциональный наконечник (3F-наконечник) |
| ⑤ Канюля | |

3.5 Многофункциональный наконечник (MF)



- ① Шланг для многофункционально-го наконечника
- ② Удерживающая втулка
- ③ Кнопки для подачи воздуха или воды
- ④ Золотая маркировка: многофункциональный наконечник
- ⑤ Канюля

3.6 Негатоскоп 1440



Негатоскоп 1440



Указание

Негатоскоп KaVo 1440 представляет собой камеру для просмотра рентгеновской пленки типа 1 в соответствии с определением стандарта DIN 6856-3.

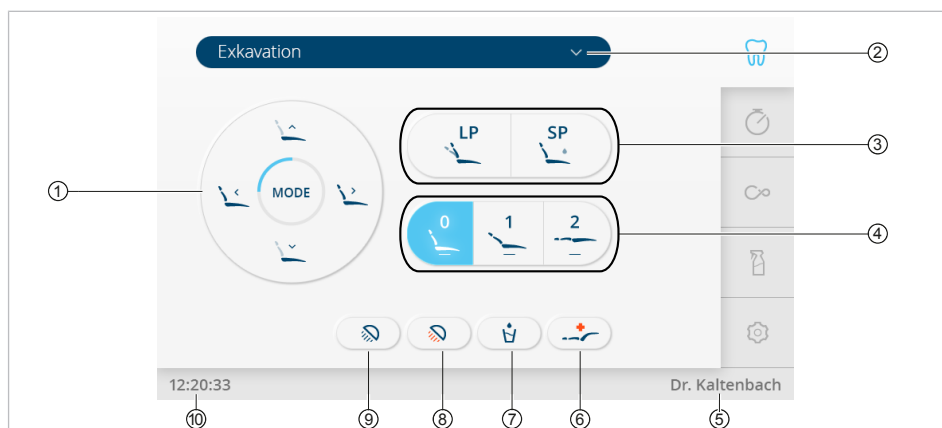
3.7 Элементы управления

3.7.1 Стол Т и тележка блока врача



Сенсорный экран E70 Vision/E80 Vision

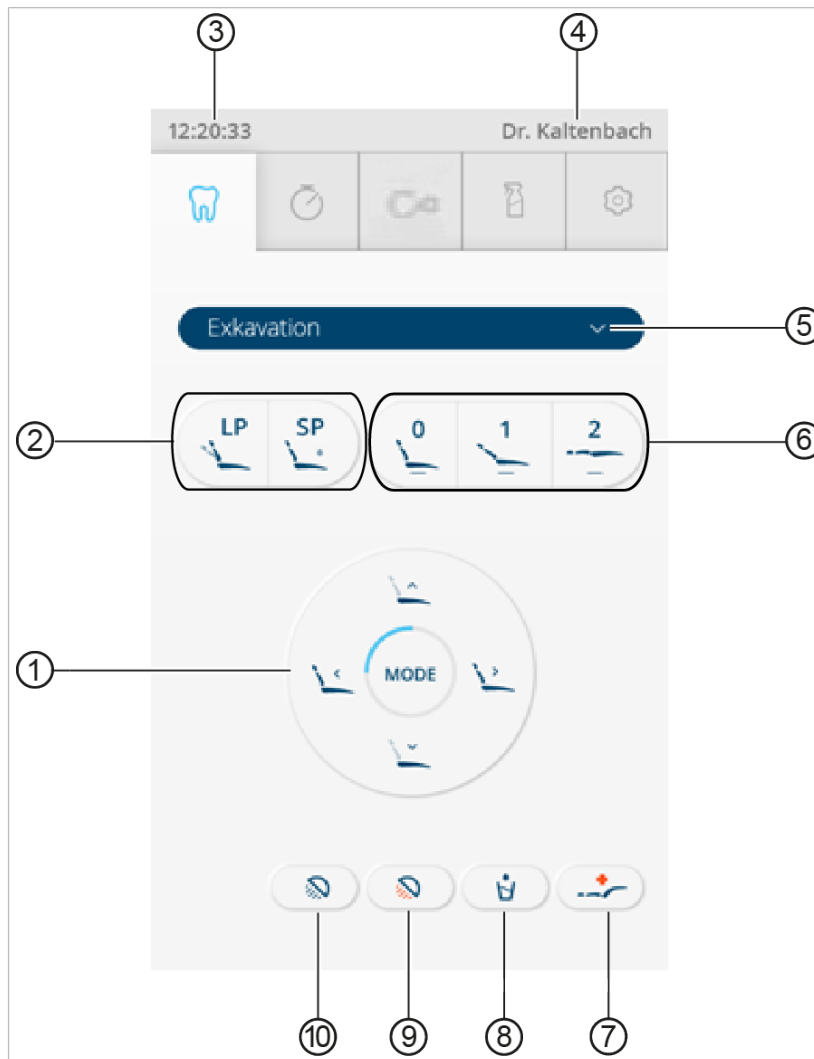
- ① Вкладка «Лечение»
- ② Вкладка «Таймер»
- ③ Вкладка «CONEXIO» (опция)
- ④ Вкладка «Очистка»
- ⑤ Вкладка «Настройки»



Вкладка «Лечение»

- ① Кнопки прямого действия «Функции кресла»
- ② Выбор вида лечения
- ③ Кнопки «Последнее положение» и «Положение для полоскания рта»
- ④ Кнопки «Автоматические положения»
- ⑤ Индикация пользователя
- ⑥ Кнопка «Положение шока» (горизонтальное положение с запрокинутой вниз головной панелью)
- ⑦ Кнопка «Наполнитель стакана для полоскания»
- ⑧ Кнопка «Уменьшение силы света стоматологической лампы»
- ⑨ Кнопка «Стоматологическая лампа»
- ⑩ Индикация времени

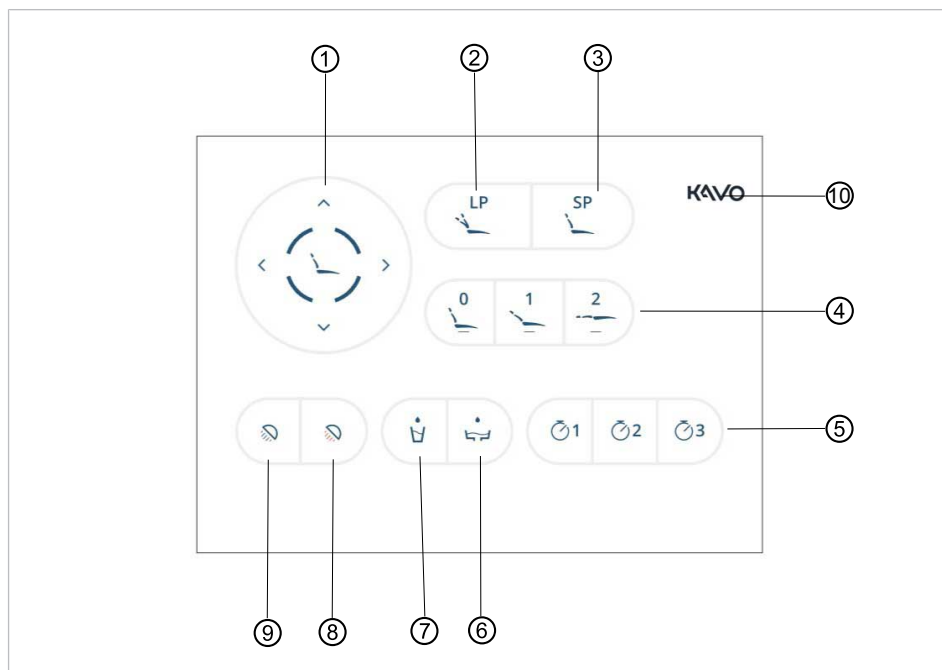
3.7.2 Модуль врача, S-стол



Вкладка «Лечение»

- | | |
|---|---|
| ① Кнопки прямого действия «Функции кресла» | ② Кнопки «Последнее положение» и «Положение для полоскания рта» |
| ③ Индикация времени | ④ Индикация пользователя |
| ⑤ Выбор вида лечения | ⑥ Кнопки «Автоматические положения» |
| ⑦ Кнопка «Положение шока» (горизонтальное положение с запрокинутой вниз головной панелью) | ⑧ Кнопка «Наполнитель стакана для полоскания» |
| ⑨ Кнопка «Уменьшение силы света стоматологической лампы» | ⑩ Кнопка «Стоматологическая лампа» |

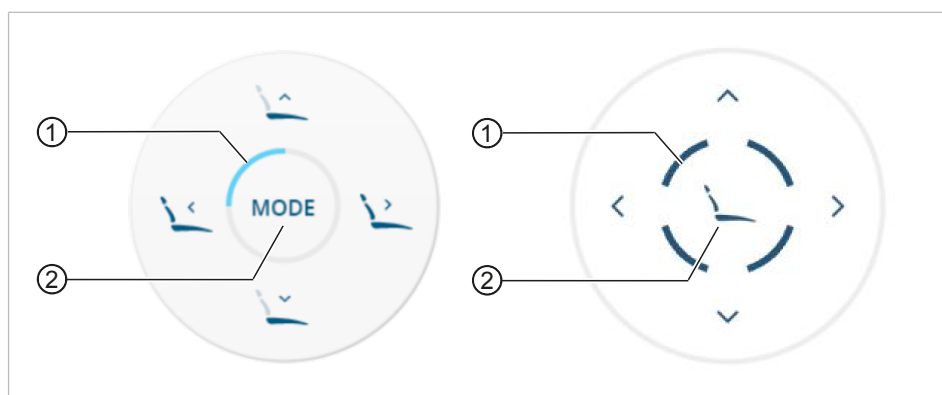
3.7.3 Блок ассистента











- | | |
|---|--|
| ① Кнопки прямого действия «Функции кресла» | ② Кнопка «Последнее положение» |
| ③ Кнопка «Положение для полоскания» | ④ Кнопки «Автоматические положения» |
| ⑤ Кнопки «Таймер» | ⑥ Кнопка «Промывка чаши плевательницы» |
| ⑦ Кнопка «Наполнитель стакана для полоскания» | ⑧ Кнопка «Уменьшение силы света стоматологической лампы» |
| ⑨ Кнопка «Стоматологическая лампа» | ⑩ Кнопка «Блокировка экрана» |

3.7.4 Группы клавиш



Кнопки прямого действия «Функции кресла»




- | | |
|--|------------------|
| ① Подсвечиваемый сегмент для отображения области функций | ② Кнопка «Режим» |
|--|------------------|





Кнопка	Название
	Кнопка «SP» (положение для полоскания рта)
	Кнопка «LP» (последнее положение)
	Кнопка «AP 1» (автоматическое положение 1)
	Кнопка «AP 0» (автоматическое положение 0)
	Кнопка «AP 2» (автоматическое положение 2)
	Кнопка «Положение шока» (горизонтальное положение с запрокинутой вниз головной панелью)
	Кнопка «Кресло вверх»
	Кнопка «Спинка вверх»
	Кнопка «Кресло вниз»
	Кнопка «Спинка вниз»
	Кнопка «Режим»

Кнопки прямого действия для стоматологических ламп (можно выбрать во вкладке «Настройки»)

Кнопка	Название	Элемент управления
	Кнопка «Стоматологическая лампа»	Модуль врача и блок ассистента
	Кнопка «Уменьшение силы света стоматологической лампы»	Модуль врача и блок ассистента

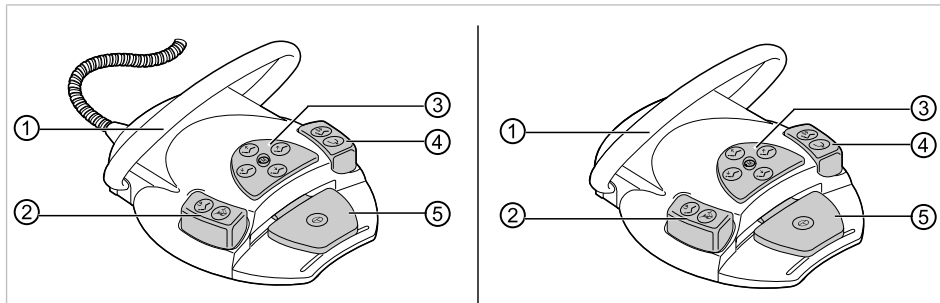
Кнопка	Название	Элемент управления
	Кнопка «Режим лазера»	только модуль врача

Кнопки прямого действия (можно выбрать во вкладке «Настройки»)

Кнопка	Название	Элемент управления
	Кнопка «Наполнитель стакана для полоскания»	Модуль врача и блок ассистента
	Кнопка «Промывка чаши плевательницы»	Модуль врача и блок ассистента
	Кнопка «Звонок»	только модуль врача
	Кнопка «Негатоскоп»	только модуль врача

Активные кнопки выделяются синим цветом.

3.8 Ножная педаль






Проводная и радио-педаль

- ① Переключатель
- ② Ножная кнопка „LP/Предварительный выбор распыления спрея“
- ③ Крестовой переключатель „Положение кресла/Направление вращения двигателя“
- ④ Ножная кнопка „SP/Струя воздуха“
- ⑤ Педаль „Предварительный выбор уровня/Инструменты“

3.9 Таблички на изделии

3.9.1 Предупреждающие таблички и символы безопасности




	Следовать инструкции по применению!
	Не становиться на изделие!
	Не садиться на изделие!




3.9.2 Табличка с указанием мощности и таблички с указанием типа




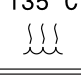


Указание

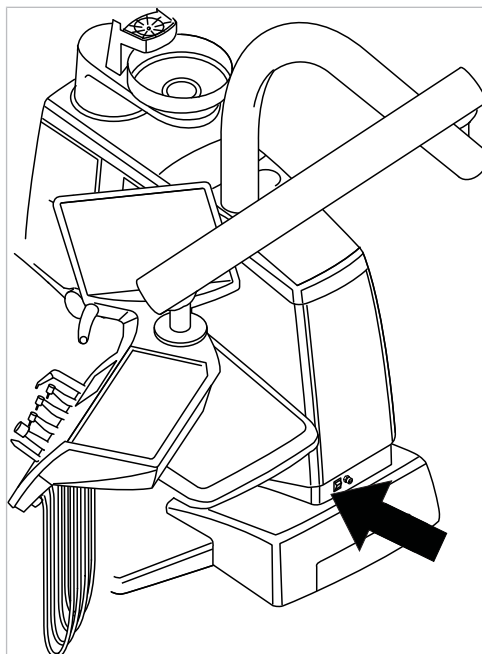
Основание аппарата, модуль врача и кресло всегда имеют одинаковый серийный номер.

Вид	Тип изделия
SN	Год и месяц изготовления — серийный номер
REF	Номер материала
	Соблюдайте требования сопроводительных документов
	Соблюдайте инструкцию по эксплуатации
	Рабочая часть типа В
	Режим работы: Продолжительность работы кресла пациента: 25 секунд Продолжительность паузы для кресла пациента: 400 секунд (Допустимая продолжительность работы соответствует обычному режиму работы стоматолога.)
	Номинал предохранителя: «?????» зависит от напряжения сети и заменяется на T10H или T6,3H. 100, 110, 120, 130 В~ = T10H 220, 230, 240 В~ = T6,3H
	Указания по утилизации, см. также «Целевое назначение: использование по назначению»
	Маркировка CE согласно Директиве ЕС 93/42 «Медицинские изделия»
	Маркировка по требованиям VDE

	Код HIBC (Health Industry Bar Code = штрихкод медико-фармацевтической промышленности)
	Маркировка DVGW (Союз специалистов Германии по газо- и водоснабжению)
	Соблюдайте инструкцию по эксплуатации в электронном формате

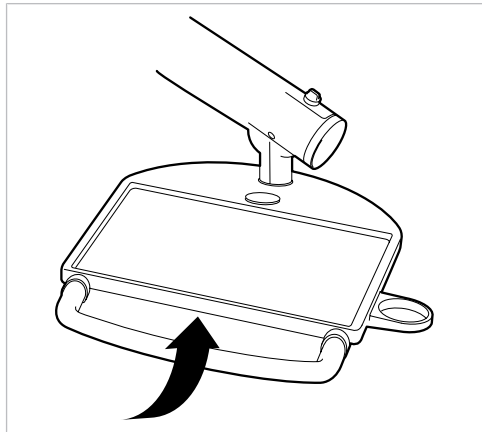
	Знак соответствия EAC (Eurasian Conformity = соответствие требованиям ЕЭС)
	Не ионизирующее излучение (имеется радиосистема)
IPX1	Защита от брызг воды
	Дата изготовления
135 °C 	Можно стерилизовать при температуре до 135 °C
_В_Гц _В·А	Напряжение питания, частота, мощность

Заводская табличка на основании аппарата



Место расположения заводской таблички на основании аппарата

Заводская табличка сервисного столика 1568

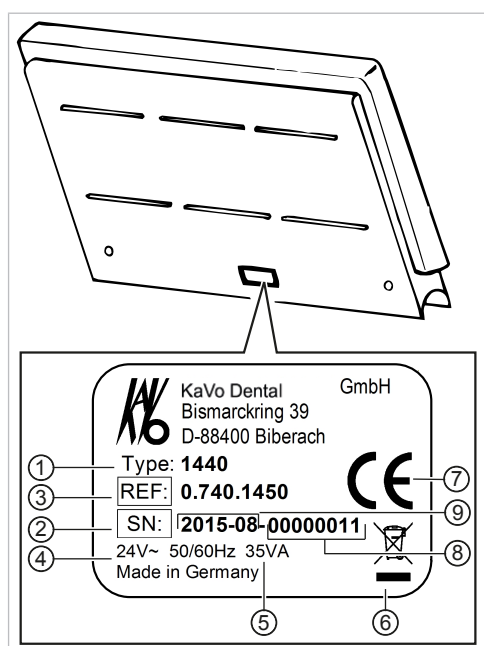


Место расположения заводской таблички



- | | |
|---|-------------------|
| ① Тип прибора | ② Номер материала |
| ③ Год и месяц изготовления — серийный номер | ④ Код IBVC |
| ⑤ Соблюдать требования сопровод- | ⑥ Маркировка CE |

Заводская табличка 1440



Заводская табличка негатоскопа 1440

- ① Тип изделия
- ② SN: год и месяц изготовления — серийный номер
- ③ Номер материала
- ④ Напряжение питания, частота
- ⑤ Мощность
- ⑥ Указание по утилизации
- ⑦ Маркировка по требованиям CE
- ⑧ Серийный номер
- ⑨ Год и месяц изготовления

3.10 Технические характеристики

Электрика

Максимальная потребляемая мощность (от 100 до 230 В)	100–1200 ВА
Величина теплоотдачи (от 100 до 230 В)	от 360 до 4320 кДж/ч
Величина теплоотдачи, среднее значение	1000 кДж/ч
USB-интерфейс для подключения устройств (модуль врача)	USB 1.0, 1.1 или 2.0, макс. 500 мА

Ножная радио-педаль

Технология RF	Проприетарная система ISM диапазона частот 2,4 ГГц
Модуляция	GFSK
Протокол	Для KaVo
Частоты RF	2404 МГц – 2478 МГц (38 каналов)
Мощность RF	0 дБм (1 мВт)
Зона действия	В помещении < 20 м
Питание	Аккумулятор
Тип	Varta PoLiFlex PLF503759
Число элементов	1
Время заряда	2 ч
Номинальная емкость	1100 мАч, 1140 мАч тип.
Тип зарядного устройства	FW7574S 1.005.4229 (евро), 1.007.3208 (Великобритания), 1.007.3207 (США/Япония)
Входное напряжение	100–240 В переменного тока/50–60 Гц/0,15 А
Выходное напряжение	4,2 В постоянного тока/1 А
Длительность работы (цикл заряда)	Мин. 1 месяц — указанная длительность работы приведена для средней длительности эксплуатации стоматологической установки и беспроводного блока ножного управления. В зависимости от режима эксплуатации, это значение может быть иным.

Трехфункциональный и многофункциональный наконечник

Давление воды	1,5 ± 0,3 bar; Fließdruck 4-fach Manometer
Макс. динамический напор воды	2,5 ± 0,3 бар
Расход воды	80 ± 10 мл/мин
Давление воздуха	3,3 ± 0,1 bar; Fließdruck 4-fach Manometer
Макс. динамический напор воздуха	4 + 0,5 бар
Расход воздуха	не менее 16 нл/мин
Продолжительность работы (только многофункциональный наконечник)	1 минута
Продолжительность паузы (только многофункциональный наконечник)	3 минуты

Параметры электрической части многофункционального наконечника

Безопасное сверхнизкое напряжение согласно DIN EN 60601-1:	24 В переменного тока ± 10 % (незаземленное напряжение)
Частота	50/60 Гц
Тип использования	В
Мощность, идущая на нагрев воды	ок. 90 Вт
Мощность, идущая на нагрев воздуха	ок. 20 Вт
Напряжение лампы	макс. 3,2 ± 0,15 В
Мощность лампы высокого давления	не более 2,5 Вт

Подача воды

Указание

При высокой жесткости воды (свыше 12 °dH) необходимо установить систему умягчения воды с ионообменниками.

Слишком низкая жесткость воды (ниже 8,4 °dH) может создать благоприятную среду для роста водорослей.



Указание

В сочетании с «Водяным блоком DVGW со встроенной установкой для обеззараживания воды» в стоматологических установках фирмы KaVo установлена система обеззараживания воды. Для поддержания качества воды, используемой при лечении, в нее постоянно добавляется обеззараживающее средство OXYGENAL 6 в эффективной с точки зрения гигиены, но безопасной для человека концентрации. Применение описано в инструкции по обслуживанию стоматологической установки. Дополнительные операции, такие как промывку водопроводных трубок и шлангов и интенсивное обеззараживание, необходимо выполнять в соответствии с указаниями производителя.

ПРЕДУПРЕЖДЕНИЕ!

Опасность инфицирования при несоблюдении национальных предписаний.



Заражение воды, используемой при лечении, или хозяйственно-питьевой водопроводной сети.

- ▶ Учитывать и соблюдать национальные предписания по качеству воды для бытового использования (питьевой воды), если такие имеются.
- ▶ Учитывать и соблюдать соответствующие национальные предписания для предотвращения оттока (потока из стоматологической установки в коммунальную водопроводную сеть).

Свободный слив согласно DIN EN 1717 — сертификат DVGW	Регистрационный №: AS-0630BT0111
Качество воды	Питьевая вода, подключение холодной воды
Жесткость воды	1,5-2,14 ммоль/л \pm от 8,4 до 12 °dH
Значение pH	от 7,2 до 7,8
Фильтрация воды силами заказчика	80 мкм
Патрубок присоединения воды	Запорный кран с латунным конусным соединением 3/8", Ø на 10 мм
Патрубок для воды над полом	мин. 50 мм, макс. 105 мм при открытом клапане
Давление воды на входе	от 2,0 до 6,0 бар (от 0,2 до 0,6 МПа)
Количество поступающей воды	4 л/мин
Диаметр патрубка для слива	40 мм
Патрубок для слива над полом	20 мм
Расход	макс. 4 л/мин
Уклон трубы для стока воды	от прибора не менее 10 мм на метр

Подача воздуха

ПРЕДУПРЕЖДЕНИЕ!

Несоблюдение национальных предписаний по качеству стоматологического воздуха.

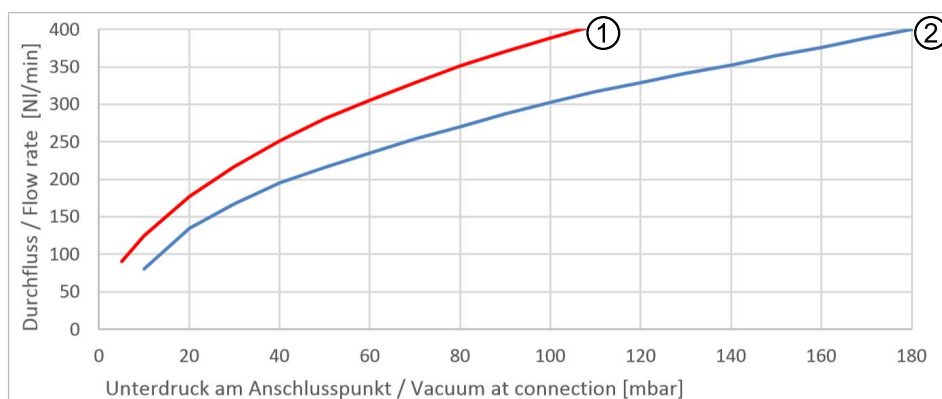
Опасность инфицирования.

- ▶ Учитывать и соблюдать национальные предписания по качеству стоматологического воздуха, если имеются.
- ▶ Перед вводом в эксплуатацию продуть воздуховод.



Давление воздуха на входе	от 5,2 до 7 бар (от 0,52 до 0,7 МПа)
Минимальный расход воздуха	Мин. 80 норм.л/мин
Точка росы под давлением	< -30 °C (компрессор с установкой с сушильным воздухом)
Содержание масла	< 0,1 мг/м ³ (компрессор без масла)
Загрязнение	< 100 частиц/м ³ при размере частиц от 1 до 5 мкм
Соединительный патрубок пневмосистемы	R 1/2"
Патрубок для воздуха над полом	мин. 50 мм, макс. 105 мм при открытом клапане

Аспирация



Падение давления в точке подключения

- ① Аспирационное устройство полу-сухого и мокрого типа ② Аспирационное устройство сухого типа



Указание

При нижнем динамическом давлении > 180 мбар блок должен быть оснащен регулирующим клапаном для регулировки нижнего давления.

Соединительные элементы для ка- нюль Соответствуют DIN EN ISO 7494-2

Диаметр канюли слюноотсоса и хирургического аспирационного устройства 7 мм

Диаметр канюли системы отсоса брызг спрея 15 мм

Количество вытяжного воздуха на канюле для спрея Минимум 250 норм.л/мин (вакуумная система с большим объемом расхода), рекомендуется 300 норм.л/мин

Диаметр патрубка для отсоса 40 мм

Патрубок для отсоса над полом 20 мм

Операционная среда

ПРЕДУПРЕЖДЕНИЕ!

Неподходящие условия эксплуатации.

Снижение уровня электробезопасности установки.

- ▶ Необходимо строго соблюдать условия эксплуатации, описанные в главе «Технические характеристики».



Требования к полу	Качество покрытия пола должно по уровню нагрузки соответствовать строительному стандарту DIN 1055, лист 3, и обеспечивать предел прочности при сжатии, отвечающий требованиям стандарта DIN 18560, часть 1
Температура окружающей среды	от +10 до +40 °С
Оптимальная температура окружающей среды	от 15 °С до 35 °С
Относительная влажность воздуха	от 30 до 75 %, без образования конденсата
Давление воздуха	700–1060 гПа
Рабочая высота над уровнем моря	до 3000 м

Максимальные нагрузки

Максимальная нагрузка веса пациента	180 кг
Опора для подноса с инструментами на модуле врача — допустимая дополнительная нагрузка	2 кг
Место для полносов модуль ассистента - свободная дополнительная нагрузка	1 кг
Модуль врача — допустимая дополнительная нагрузка	2 кг
Сервисный столик 1568 без фиксации	2 кг
Сервисный столик 1568 с фиксацией	5 кг

Температура транспортировки и хранения

Температура окружающей среды	от -20 до +55 °С/от -4 до +131 °F
Относительная влажность воздуха	от 5 до 95 %, без образования конденсата
Давление воздуха	700–1060 гПа

Вес**ESTETICA E70 Vision**

Стол Т E70 Vision	Брутто 47 кг/нетто 29 кг
Стол S E70 Vision	Брутто 43 кг/нетто 28 кг
Стол С E70 Vision	Брутто 47 кг/нетто 30 кг
Кресло E70 Vision	Брутто 65 кг/нетто 50 кг
Прибор E70 Vision	Брутто 150 кг/нетто 131 кг
E70 Vision Т	Брутто 262 кг/нетто 210 кг
E70 Vision S	Брутто 258 кг/нетто 209 кг
E70 Vision C	Брутто 262 кг/нетто 211 кг

ESTETICA E80 Vision

Стол Т E80 Vision	Брутто 46 кг/нетто 34 кг
Стол С E80 Vision	Брутто 47 кг/нетто 30 кг
Кресло E80 Vision	Брутто 96 кг/нетто 77 кг
Прибор E80 Vision	Брутто 150 кг/нетто 125 кг
E80 Vision Т	Брутто 292 кг/нетто 236 кг
E80 Vision C	Брутто 293 кг/нетто 232 кг

Единица упаковки сервисного столика KaVo 1568

Длина	Ок. 1040 мм
Ширина	Ок. 810 мм
Высота	Ок. 240 мм
Масса (брутто)	Ок. 25 кг
Масса (нетто)	Ок. 19 кг

Негатоскоп 1440

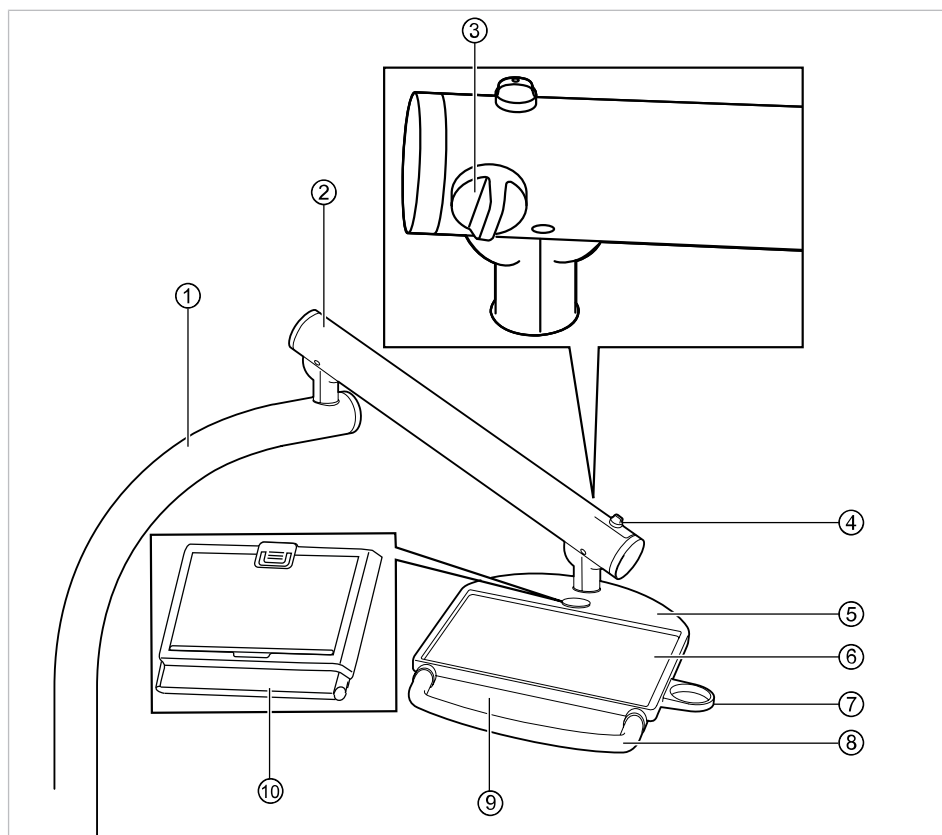
Входное напряжение	24 В перем. тока
Частота	50/60 Гц
Потребляемая мощность	макс. 35 ВА
Продолжительность включения	100 %
Лампа	2 люминесцентные лампы Osram Lumilux de Luxe G5, дневного света, L8W/954
Размеры светового поля	300 мм x 150 мм согласно DIN 6856-3
Размеры корпуса	340 x 216 x 48 согласно DIN 6856-3

Стоматологическая лампа KaVoLUX 540 LED

См. также:

 Инструкция по эксплуатации KaVoLUX 540 LED

3.11 Сервисный столик KaVo 1568 (опциональная принадлежность)



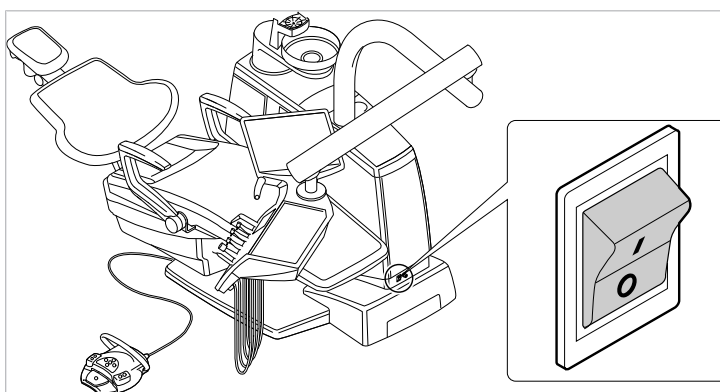
- | | |
|-----------------------------|-------------------------------|
| ① Поворотный кронштейн | ② Пружинный рычаг |
| ③ Поворотная ручка (тормоз) | ④ Поворотная ручка (фиксатор) |
| ⑤ Сервисный столик | ⑥ Противоскользящий коврик |
| ⑦ Держатель для стакана | ⑧ Ручка |
| ⑨ Заводская табличка | ⑩ Негатоскоп 1440 |

4.1 Включение аппарата

Указание

Перед покиданием практики всегда выключать аппарат.

- ▶ Включить установку нажатием кнопки главного выключателя.



- ⇒ На дисплее модуля врача горит логотип KaVo.
- ⇒ Когда установка запустится, раздастся мелодия.

4.2 Перемещение модуля врача

⚠ ВНИМАНИЕ!

Опасность получения травм при перемещении модуля врача или блока ассистента.

Травмирование или сдавливание пациента или персонала.

- ▶ При перемещении модуля врача или блока ассистента необходимо наблюдать за пациентом и персоналом.



4.2.1 Перемещение стола

⚠ ВНИМАНИЕ!

Слишком большая нагрузка на несущую систему

Травмирование пациента или персонала.

Повреждение несущей системы.

- ▶ Не превышать максимально допустимый вес (например, из-за инструментов и принадлежностей).
- ▶ Не опираться на поворотный кронштейн!



УВЕДОМЛЕНИЕ!**Повреждения вследствие перегрузки модуля врача.**

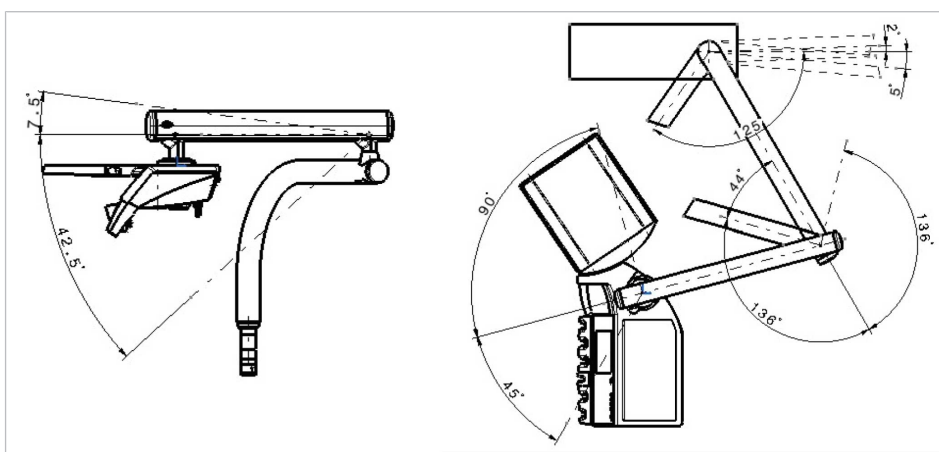
Превышение максимального веса более 2 кг из-за укладки инструментов, принадлежностей может приводить к повреждениям.

- ▶ Запрещается перегружать модуль врача!

Шарниры на кронштейне опционально оснащены пневматическими тормозами. Когда аппарат выключен, кронштейн может быть перемещен только с большим усилием.

- ▶ При включенном аппарате возьмите модуль врача за ручку и переместите.

⇒ Тормоза растормаживаются. Модуль врача легко перемещается.



- ▶ Отпустите ручку.

⇒ Кронштейн затормаживается автоматически. Модуль врача перемещается с трудом.

4.2.2 Перемещение стола S**⚠ ВНИМАНИЕ!****Опасность травмирования подвешенными инструментами (S-стол).**

Пациенты могут пораниться об острые концы инструментов.

- ▶ При перемещении модуля врача проследите за тем, чтобы не травмировать людей.
- ▶ Обратит внимание пациентов и медицинского персонала на опасность получения травм.

**УВЕДОМЛЕНИЕ!****Повреждения вследствие перегрузки модуля врача.**

Превышение максимального веса более 2 кг из-за укладки инструментов, принадлежностей может приводить к повреждениям.

- ▶ Запрещается перегружать модуль врача!

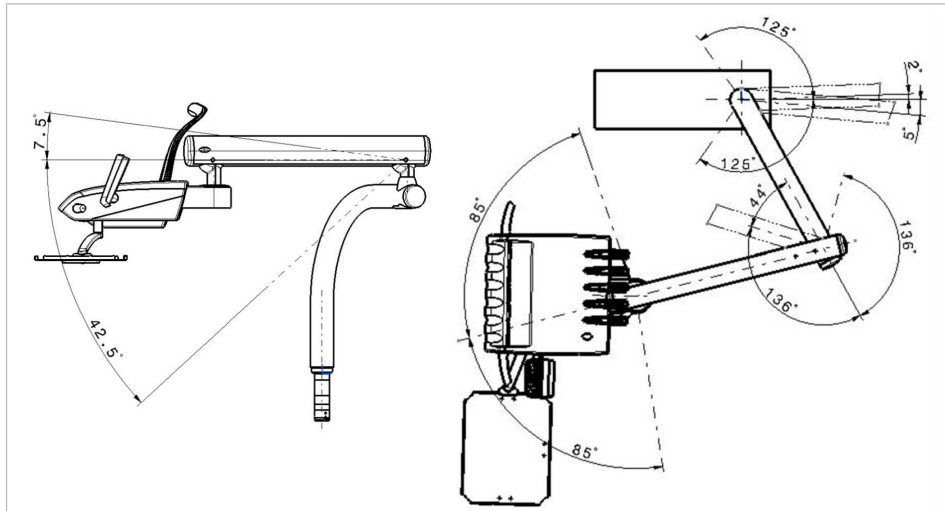
⚠ ВНИМАНИЕ!**Слишком большая нагрузка на несущую систему**

Травмирование пациента или персонала.

Повреждение несущей системы.

- ▶ Не превышать максимально допустимый вес (например, из-за инструментов и принадлежностей).
- ▶ Не опираться на поворотный кронштейн!





4.2.3 Перемещение тележки

⚠ ВНИМАНИЕ!



Перемещение и перегрузка тележки.

Опасность опрокидывания и повреждения тележки.

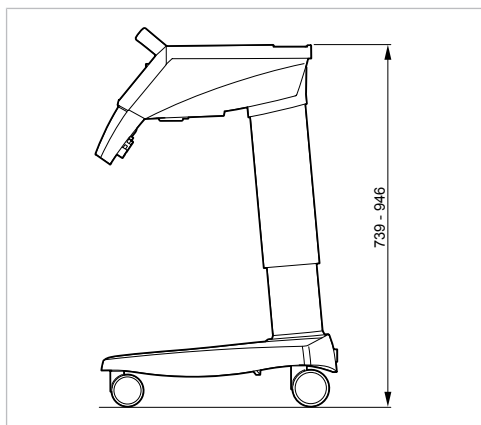
- ▶ Тележку использовать только на ровном полу.
- ▶ Не допускать переезда питающего шланга тележки.
- ▶ Убедиться в том, что на полу отсутствуют препятствия.
- ▶ Запрещается садиться на блок врача или вставать на роликовую опору.

Указание

Зона, в которой может перемещаться тележка, ограничена длиной кабелей и шлангов, которыми тележка соединена с основанием аппарата. Тележку перемещать только в этой зоне.

- ▶ Для изменения положения тележки удерживать ее за ручку и переместить в требуемое положение. При этом убедиться в том, что на полу отсутствуют препятствия.

Верхняя часть модуля врача может быть расположена на 9 уровнях по вертикали.



Указание

Модуль врача не поднимать за ручку.

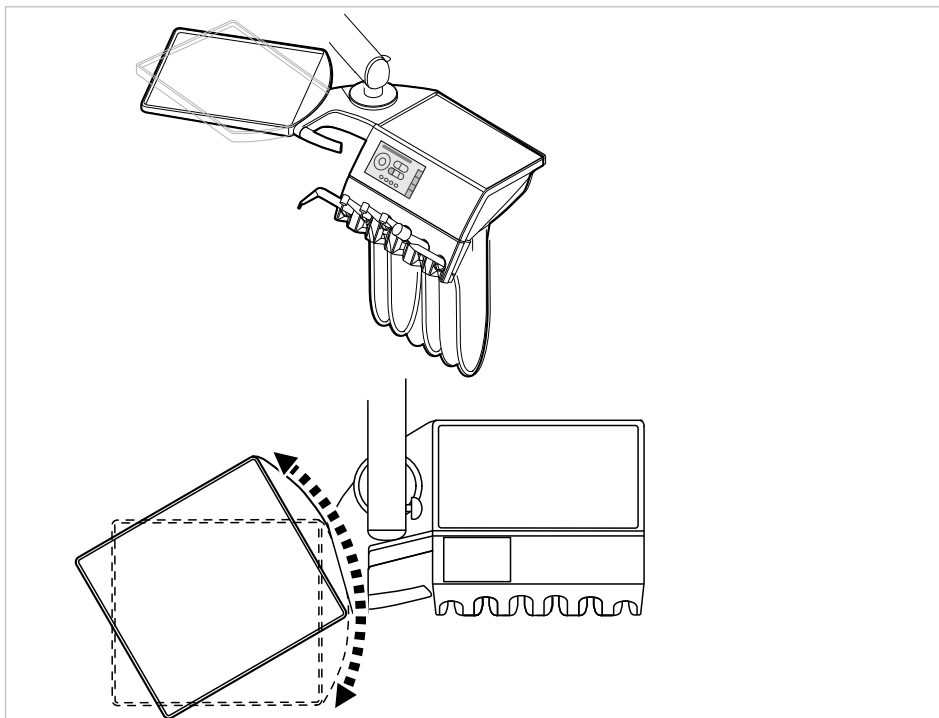
- ▶ Поднять верхнюю часть модуля врача, пока она не зафиксируется.

- ▶ Для разблокировки верхнюю часть переместить полностью вверх, а затем опустить.

4.2.4 Перемещение подноса

Поднос выполнен поворотным.

- ▶ Переместите поднос в требуемое положение.



4.3 Перемещение модуля ассистента

УВЕДОМЛЕНИЕ!

Повреждения вследствие перегрузки блока ассистента

Превышение максимальной нагрузки из-за укладки инструментов, принадлежностей и т. д. может приводить к повреждениям.

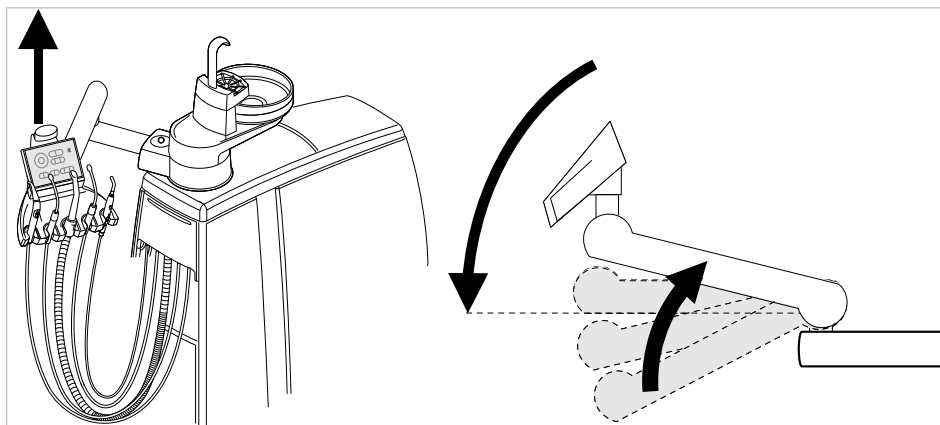
- ▶ Блок ассистента нельзя нагружать более чем на 1 кг.

Указание

Прикоснувшись к сенсорной панели, можно непреднамеренно включить различные функции. Для позиционирования блока ассистента следует брать за подставку для инструментов.

Модуль ассистента можно располагать на четырех уровнях по вертикали.

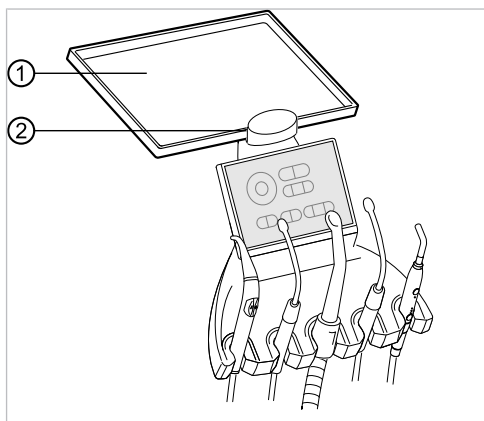
- ▶ Потяните блок ассистента слегка вверх, чтобы он зафиксировался со щелчком.



Для разблокировки модуль ассистента необходимо поднять полностью вверх.

4.3.1 Установка опоры для подноса с инструментами (дополнительный блок)

- Установите опору для подноса с инструментами на блок ассистента.



- ① Опора для подноса с инструментами ② Держатель подноса

Держатель ② места для подносов ① является опциональной принадлежностью.

4.4 Перемещение модуля пациента

⚠ ВНИМАНИЕ!

Левый подлокотник может столкнуться при перемещении кресла с отрегулированным вручную модулем пациента.

Опасность травмирования.

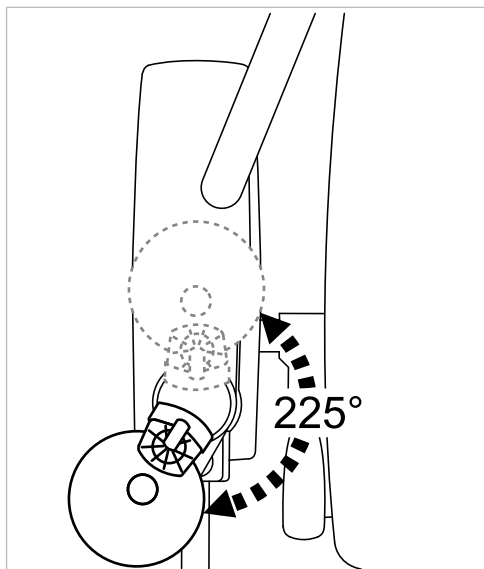
- Перед каждым смещением кресла (автоматическим или ручным) повернуть отрегулированный вручную модуль пациента в положение покоя.



Указание

При выключенном приборе запрещается сливать в плевательницу любые жидкости. Проникновение жидкости во внутрь приборов может привести к механическим и электронным повреждениям.

Блок пациента можно поворачивать с использованием электропривода (дополнительное оснащение) или вручную. Область перемещения составляет 225°.



Настройте блок пациента с помощью электропривода (в E80 Vision предусмотрен в стандартном исполнении, в E70 Vision устанавливается дополнительно)

При сохранении автоматических положений "AP 0", "AP 1", "AP 2" или положения для полоскания "SP" кресла пациента соответственно сохраняется положение блока пациента.

Имеется два сохраняемых положения:

1. Сохранение клавишей „SP“:
После окончания перемещения кресла модуль пациента поворачивается в положение для полоскания рта.
2. Сохранение клавишами „AP 0“, „AP 1“ или „AP 2“:
модуль пациента возвращается в положение покоя.

4.5 Регулировка кресла пациента

⚠ ВНИМАНИЕ!



Опасность травмирования при автоматическом перемещении кресла

Автоматическое смещение положения кресла может приводить к травмам.

- ▶ Автоматические функции выполнять только под присмотром пользователя!

Указание

Двигатели подъема и спинки оснащены термобиметаллическими предохранителями. Двигатели отключаются при рабочей температуре 105 °С. Фаза охлаждения длится около 15 минут. После окончания фазы охлаждения двигатели подъема и спинки снова готовы к работе. При обычной работе такие температуры не достигаются. На презентациях и выставках при частом включении может быть достигнута температура отключения (около 8 полных процессов перемещения).

⚠ ВНИМАНИЕ!**Чрезмерная нагрузка на кресло пациента**

Повреждения несущей системы и кресла пациента.

Травмирование пациента или персонала.

- ▶ Не превышайте максимально допустимый вес 180 кг.
- ▶ Не садитесь на изголовье или изножье кресла пациента, когда оно расположено в горизонтальной плоскости.
- ▶ При изменении положения кресла держите пациента в поле зрения.

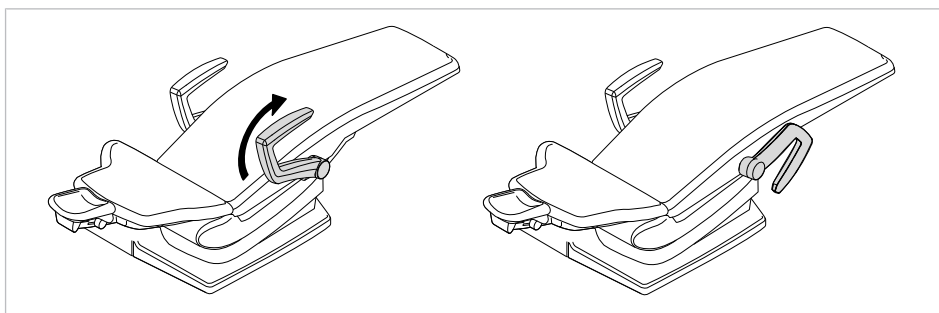
**УВЕДОМЛЕНИЕ!****Прямой контакт пациента с обивкой при размещении в стоматологическом кресле**

В целях улучшения гигиены и увеличения долговечности KaVo рекомендует защищать части обивки, которые регулярно находятся в прямом контакте с кожей пациента, с помощью подходящих для этого чехлов (например, чехлов для подголовников). Как человеческий пот, так и средства по уходу за волосами и кожей могут сильно навредить частям обивки. С помощью чехлов можно предотвратить аллергические реакции или раздражения кожи у пациентов с чувствительной кожей. Соблюдайте инструкции производителя чехла.

4.5.1 Поворот подлокотника

Для того чтобы пациенту было удобнее садиться в кресло и вставать с него, подлокотник может откидываться вперед.

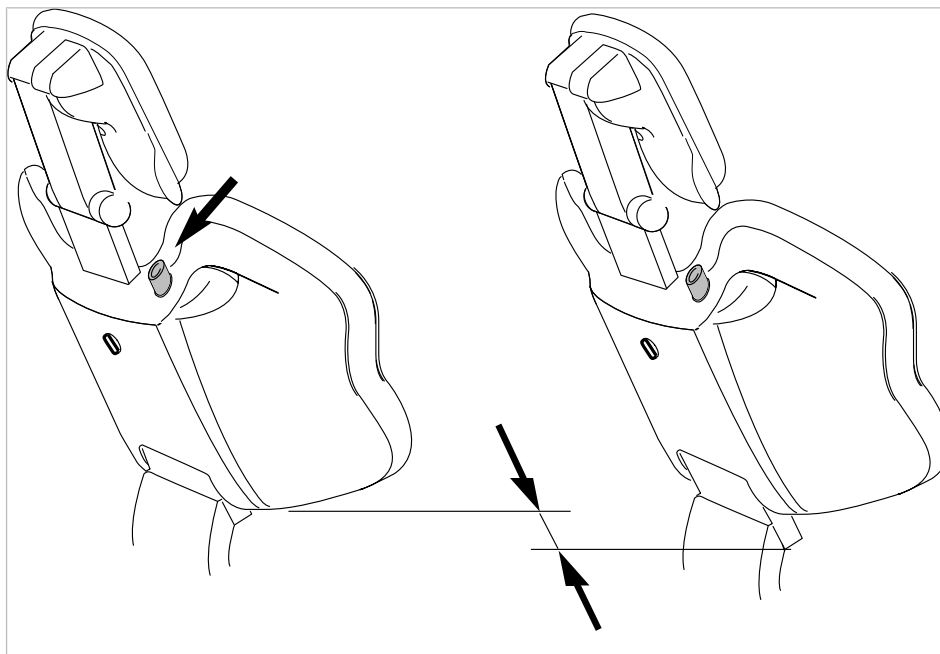
- ▶ Откиньте подлокотник вперед.



- ▶ После этого поверните подлокотник обратно.

4.5.2 Регулировка спинки Comfort

- ▶ Для регулировки высоты спинки нажать кнопку.



4.5.3 Автоматическое позиционирование кресла пациента



⚠ ВНИМАНИЕ!

Электроприводное перемещение кресла



Пациент или персонал может быть зажат или сдавлен.

- ▶ При изменении положения кресла наблюдать за пациентом и персоналом.

Вызов автоматического положения кресла

Следующими клавишами можно автоматически расположить кресло:

Кнопка	Функция
	Перемещение в положение для полоскания рта.
	Перемещение в последнее положение перед нажатием кнопки «SP».
	Перемещение в автоматическое положение 0.
	Перемещение в автоматическое положение 1.

Кнопка	Функция
	Перемещение в автоматическое положение 2.
	Перемещение в «положение шока».

- ▶ Нажмите и отпустите нужную кнопку.
- ⇒ Кресло автоматически переместится в сохраненное в памяти положение.
- ⇒ Как только будет достигнуто сохраненное в памяти положение, кнопка станет активной.

Сохранение автоматических положений кресла

Рекомендации по распределению кнопок:

Кнопка „SP“: Положение для полоскания

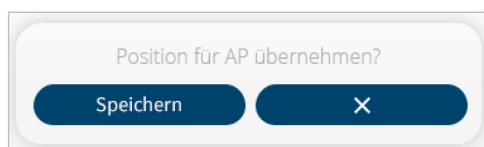
Кнопка „AP 0“: Положение, при котором пациент садится в кресло и встает с него

Кнопка „AP 1“: Положение во время лечения, например, для обработки нижней челюсти

Кнопка „AP 2“: Положение во время лечения, например, для обработки верхней челюсти

Кнопка "Положение шока": горизонтальное положение с запрокинутой вниз головной панелью

- ▶ Установите кресло в требуемое положение.
- ▶ Для сохранения нужного положения кресла нажмите кнопку AP 0, AP 1, AP 2, SP или «Положение шока», пока не отобразится следующее окно.



- ▶ Нажмите кнопку «Сохранить», чтобы сохранить положение кресла, нажмите «x», чтобы прервать процесс.

Указание

При вызове положения для полоскания рта значение высоты кресла рассчитывается на основании высоты кресла, сохраненной в памяти, и положения опоры для шеи. Таким образом, положение для полоскания рта автоматически адаптируется к росту пациента.

Последнее положение

После нажатия кнопки „LP“ кресло перемещается в положение, которое оно занимало до нажатия кнопки „SP“.

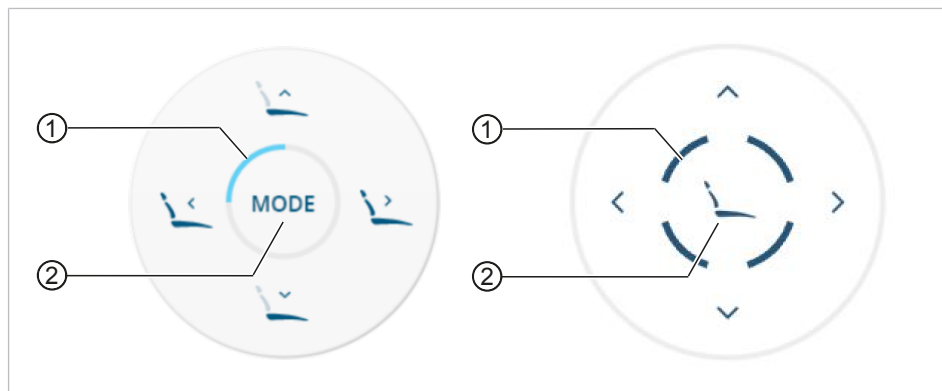
Указание

При выключении аппарата память стирается. После повторного включения (например, утром или после обеденного перерыва) кресло при нажатии клавиши „LP“ не может выполнить определенное движение.

4.5.4 Позиционирование кресла пациента вручную

Настройка области функций

Элементы многопозиционной кнопки могут иметь до четырех назначений. Поэтому при настройке положения кресла всегда обращайте внимание на активную область функций на многопозиционной кнопке. Активная область функций выделяется подсвеченным квадрантом.



- ① Подсвечиваемый сегмент для отображения области функций ② Кнопка «Режим»

► Для переключения области функций нажмите кнопку «Режим».

Область функций	Кнопка Модуль врача	Кнопка Блок ассистента	Активный квадрант	Функция
1			4-й квадрант	Регулировка высоты и положения спинки кресла
2			1-й квадрант	Регулировка высоты сиденья и горизонтального положения кресла (только в E80 Vision)
3			2-й квадрант	Регулировка электроприводного подголовника
4			3-й квадрант	Позиционирование кресла с помощью привода на низкой скорости

► С помощью кнопки «Режим» выберите нужную область функций.

Регулировка высоты кресла и положения спинки









Необходимые условия

Активна область функций 1. Светится 4-й квадрант.

Если нужная область функций не активна, нажмите кнопку «Режим».

См. также: Настройка области функций

Следующими клавишами можно отрегулировать высоту кресла и положение спинки:

Кнопка на модуле врача	Кнопка на блоке ассистента	Функция
		Перемещение кресла вверх.
		Перемещение кресла вниз.
		Перемещение спинки сиденья вверх.
		Перемещение спинки сиденья вниз.

▶ Нажать соответствующую кнопку.

⇒ Кресло или спинка перемещаются в требуемом направлении.

Регулировка высоты сиденья и горизонтального положения кресла (только в E80 Vision)

При лечении пациентов невысокого роста и детей или для обеспечения оптимальной поддержки поясничного отдела позвоночника сиденье можно поднимать и опускать.









Необходимые условия

Активна область функций 2. Светится 1-й квадрант.

Если нужная область функций не активна, нажмите (при необходимости несколько раз) кнопку «Режим».

См. также: Настройка области функций

Следующими клавишами можно отрегулировать высоту сиденья и горизонтальное положение кресла:

Кнопка на модуле врача	Кнопка на блоке ассистента	Функция
		Перемещение сиденья вверх.
		Перемещение сиденья вниз.
		Перемещение кресла назад в горизонтальной плоскости.
		Перемещение кресла вперед в горизонтальной плоскости.

▶ Нажать соответствующую кнопку.

⇒ Кресло или сиденье перемещаются в требуемом направлении.

Позиционирование кресла с уменьшенной скоростью привода

Необходимые условия

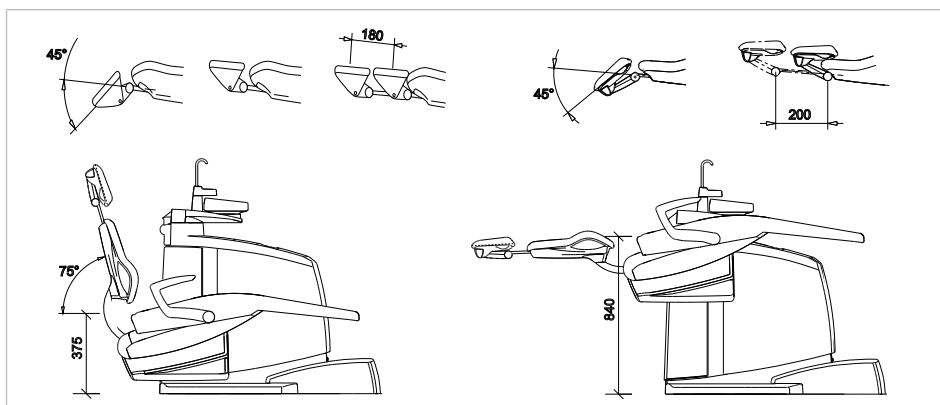
Активна область функций 4. Светится 3-й квадрант.

Если нужная область функций не активна, нажмите (при необходимости несколько раз) кнопку «Режим».

См. также: Настройка области функций

▶ Отрегулируйте высоту и положение спинки кресла с помощью привода на пониженной скорости.

4.6 Перемещение кресла пациента



4.7 Регулировка электроприводного подголовника

Электропривод подголовника позволяет очень просто оптимально уложить пациента. Благодаря компенсированному движению голова пациента перемещается правильно с анатомической точки зрения.

Подголовник можно отрегулировать вручную джойстиком на подголовнике, модуле врача или ассистента или автоматически с использованием предварительно настроенного автоматического положения.

Необходимые условия

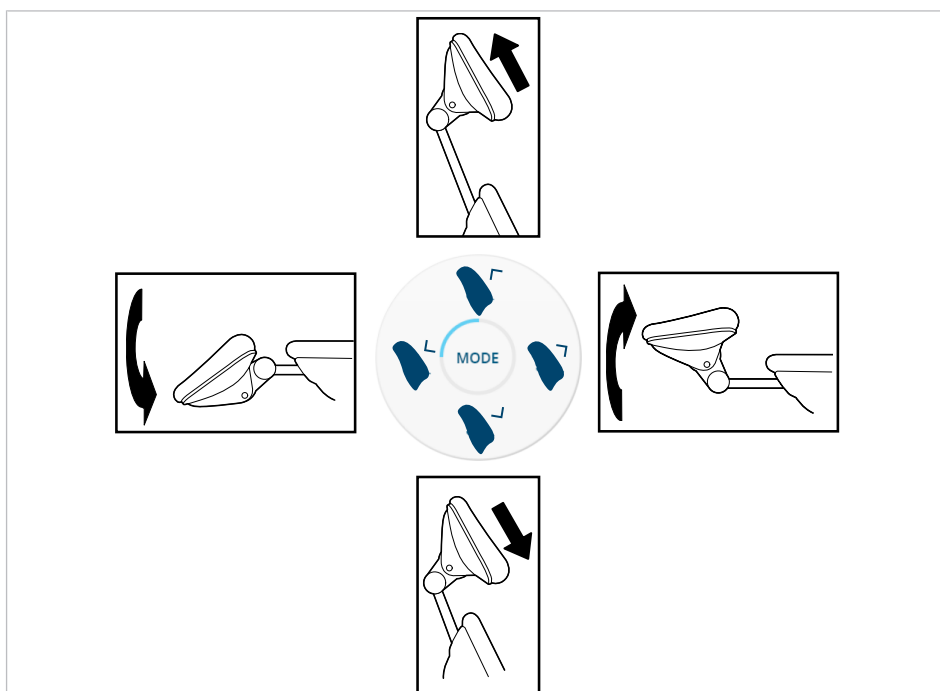
Активна область функций 3. Светится 2-й квадрант.









Если нужная область функций не активна, нажмите (при необходимости несколько раз) кнопку «Режим».

См. также: Настройка области функций

В блоке врача можно регулировать высоту и наклон подголовника. Крест клавиш берет на себя функцию джойстика.

Следующими клавишами можно отрегулировать электроприводной подголовник:

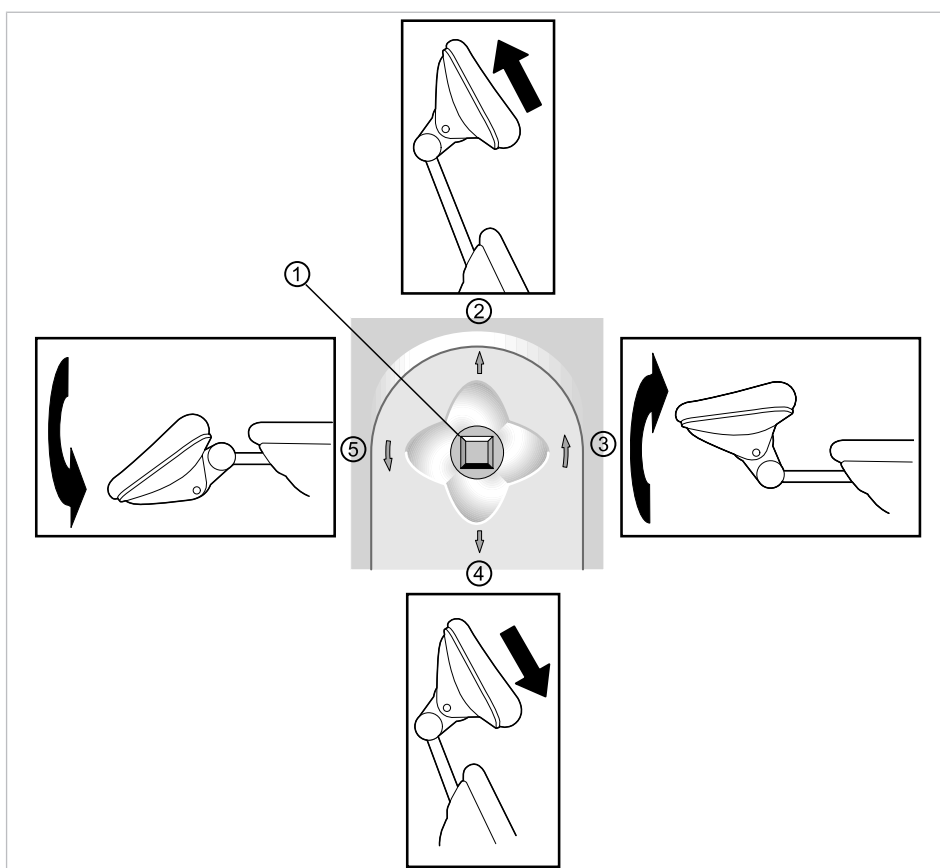


Кнопка на модуле врача	Кнопка на блоке ассистента	Функция
		Увеличение длины ножки подголовника.
		Уменьшение длины ножки подголовника.
		Подголовник наклоняется вперед.
		Подголовник наклоняется назад.

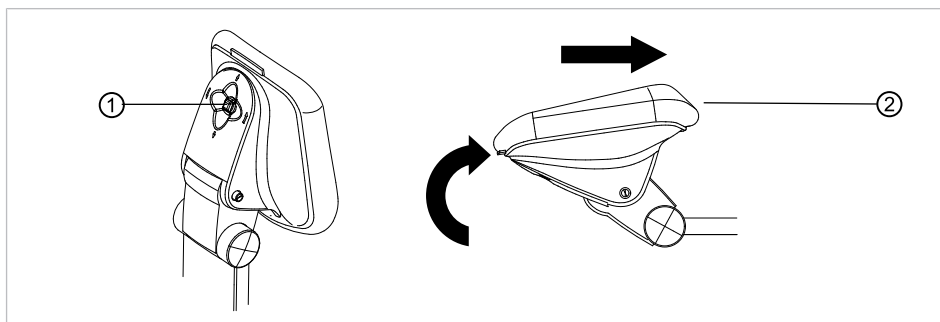
- ▶ Нажать соответствующую кнопку.
- ⇒ Подголовник перемещается в требуемом направлении.

4.7.1 Регулировка электроприводного подголовника джойстиком

Высоту и наклон подголовника можно отрегулировать с помощью мягкого силиконового джойстика ①.



- ▶ Для увеличения длины ножки подголовника нажмите джойстик ① в направлении ②.
- ▶ Для уменьшения длины ножки подголовника нажмите джойстик ① в направлении ④.
- ▶ Чтобы наклонить подголовник вперед, например, для лечения верхней челюсти (компенсация ВКЛ.), нажмите джойстик ① в направлении ③.
- ▶ Чтобы наклонить подголовник назад, например, для лечения нижней челюсти (компенсация ВКЛ.), нажмите джойстик ① в направлении ⑤.

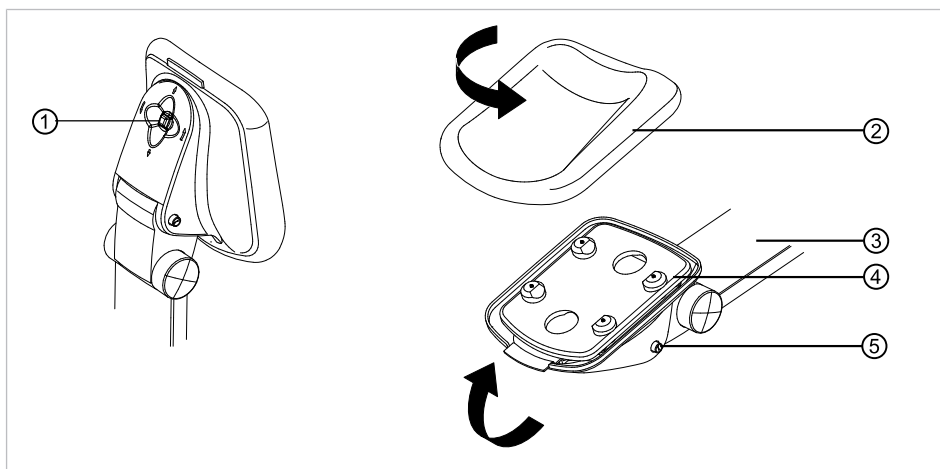
Специальная функция 1 (пациенты малого роста, сутулая спина):

- ▶ Нажмите джойстик ①.
- ⇒ Раздастся звуковой сигнал. Компенсация выключена. Мигают пять индикаторных диодов в кнопках «AP». Всеми осями можно независимо управлять при помощи джойстика ①.
- ▶ Приведите подголовник ② в нужное положение с помощью джойстика ①.

При повторном нажатии джойстика ① снова включится компенсация. Все функции доступны.

Специальная функция 2 (положение для детей, все элементы кресла расположены в одной плоскости):

Для лечения детей подушку подголовника можно отрегулировать так, чтобы она расположилась в одной плоскости с мягкой спинкой кресла.

**Указание**

Не пытайтесь менять наклон с помощью джойстика ① при нажатой кнопке ⑤!

- ▶ Нажмите и удерживайте джойстик ①.
- ⇒ Раздастся звуковой сигнал.
- ⇒ Производится перемещение в запрограммированное положение для лечения детей (ножка подголовника ③ полностью убрана). При достижении положения для детей по очереди загораются все пять кнопок «AP».
- ▶ Нажмите кнопку ⑤, чтобы освободить зафиксированный подголовник ④.
- ▶ Наклоняйте подголовник ④ до тех пор, пока он не зафиксируется на одной линии со спинкой.
- ▶ При необходимости измените длину ножки подголовника ③.

- ▶ Поверните мягкий подголовник ② таким образом, чтобы плоская часть была обращена к спинке.

При повороте назад с помощью кнопки ⑤ подголовник автоматически перемещается в стандартное исходное положение. Все функции снова доступны.

4.7.2 Автоматическое позиционирование электроприводного подголовника

При сохранении автоматических положений кресла сохраняется также и наклон подголовника.

- ▶ После вызова автоматического положения, при необходимости, подрегулировать подголовник вручную.

4.8 Регулировка двухшарнирного подголовника

⚠ ВНИМАНИЕ!

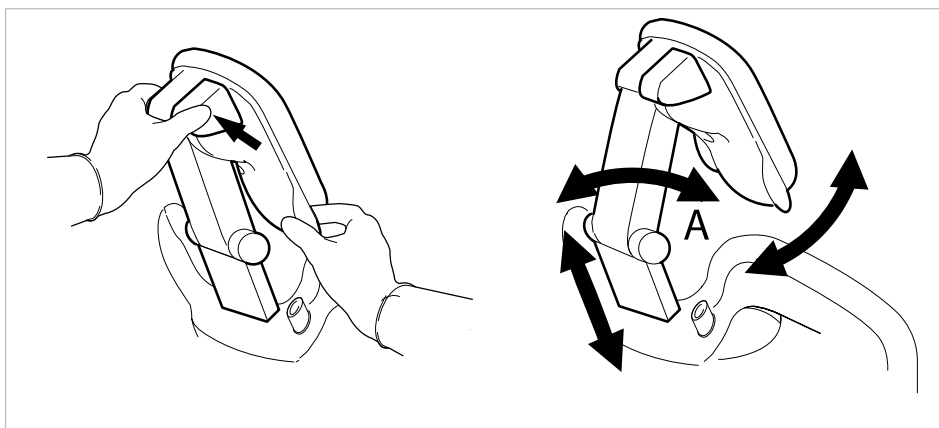


Регулировка подголовника.

Травмирование мышц шеи.

- ▶ Обратить внимание пациента на регулировку подголовника.
- ▶ Во время регулировки подголовника пациент должен слегка приподнять голову.
- ▶ Регулировать подголовник двумя руками.

Вылет и наклон подголовника можно отрегулировать.



- ▶ Нажать стороннюю кнопку и, в зависимости от роста пациента, вдвинуть или вытянуть подголовник.

Указание

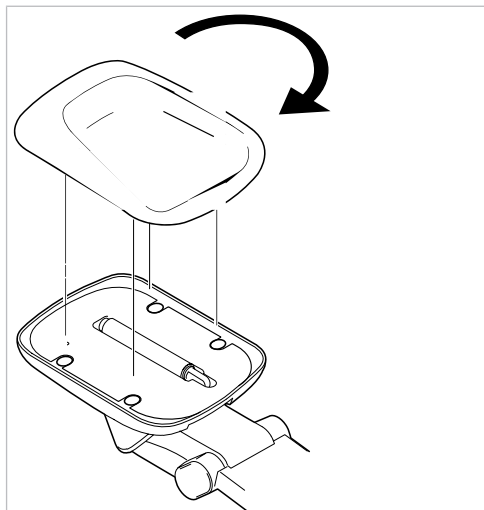
Тормозное действие может быть отрегулировано техническим специалистом.

- ▶ Нажать стороннюю кнопку и повернуть подголовник в требуемое положение.
При возврате подголовника убедиться в том, что между зоной А и подушкой для головы отсутствуют какие-либо предметы.

Поворот подушки для головы

Подушка подголовника представляет собой поворотную подушку. Ее можно поворачивать для лучшей поддержки шеи, например, при лечении детей.

- ▶ Равномерно стянуть подушку и повернуть ее на 180°.

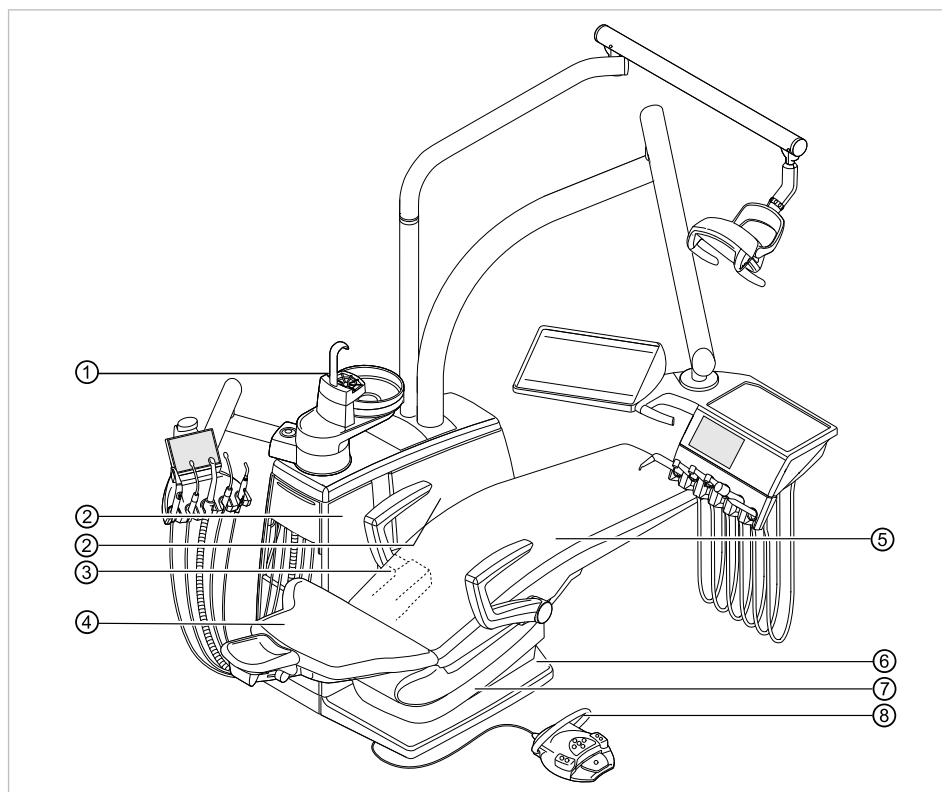


- ▶ Затем закрепить подушку для головы.

4.9 Защитное отключение

Защитные выключатели должны предотвратить травмирование пациентов и персонала и повреждение оборудования.

Защитные выключатели находятся в следующих точках стоматологической установки:



Устройства аварийного отключения

- | | | | |
|---|-------------------------|---|--|
| ① | Блок пациента | ② | Внутренняя сторона боковой
стенки В
E70 Vision: внутренняя сторона
боковой стенки А |
| ③ | E80 Vision: кожух опоры | ④ | Спинка |
| ⑤ | Сиденье | ⑥ | Контактная панель на подножке |
| ⑦ | Нижняя часть сиденья | ⑧ | Скоба на (беспроводном) блоке
ножного управления |









Если аварийный выключатель нажимается человеком или каким-либо предметом, движение кресла немедленно прекращается.

При срабатывании аварийного отключения отображается сообщение с указанием активного аварийного выключателя.

См. также:

📖 4.10.2 Сообщение о состоянии, Страница 71

Кроме того, на активацию аварийного выключателя указывает мигание следующих кнопок на блоке ассистента:

Поз. №	Сработавшее аварийное отключение	Индикаторный диод на блоке ассистента
①	Блок пациента	SP 
②	Внутренняя сторона боковой стенки В E70 Vision: внутренняя сторона боковой стенки А	SP 
③	E80 Vision: кожух опоры	1 
④	Спинка	0 
⑤	Сиденье	0 
⑥	Контактная панель на подножке	SP 
⑦	Нижняя часть сиденья	0 
⑧	Скоба на (беспроводном) блоке ножного управления	LP 

Указание

Изменение положения кресла крестами клавиш при активированном защитном отключении не возможно.

- ▶ Для деактивации активированного аварийного отключения удалить из диапазона перемещения кресла препятствие, наличие которого привело к срабатыванию аварийного выключателя.

⚠ ВНИМАНИЕ!**Изменение положения кресла при активированном защитном отключении.**

Травмирование людей.

Повреждение оборудования.

- ▶ При активированном защитном отключении не перемещать кресло на- сильно.



⚠ ВНИМАНИЕ!**Сдавливание стоматологическим креслом.**

Защитное отключение кресла активируется поднятием соответствующего компонента. В зависимости от веса пациента и действующего уравнения моментов, на активирующий предмет могут действовать усилия большие, чем необходимо для срабатывания функции.

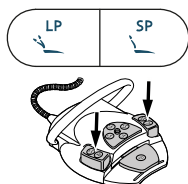
- ▶ При любых движениях кресла персонал должен выйти из зоны поворота кресла.

⚠ ВНИМАНИЕ!**Опасность защемления во время свободном перемещении кресла пациента при активированном аварийном выключателе.**

Пациент может быть зажат.

- ▶ Перемещайте кресло пациента только без пациента.

При необходимости кресло можно перемещать также при активированном аварийном отключении. Эту функцию можно использовать исключительно для целей ремонта.



- ▶ Одновременно нажмите кнопки «SP» и «LP» на блоке ассистента или блоке ножного управления и удерживайте их нажатыми.
- ▶ Измените положение кресла с помощью кнопок на крестовом переключателе для кресла.

⚠ ВНИМАНИЕ!**Аварийное отключение внешних источников питания и двигателей осуществляется автоматически.**

Неисправность двигателя.


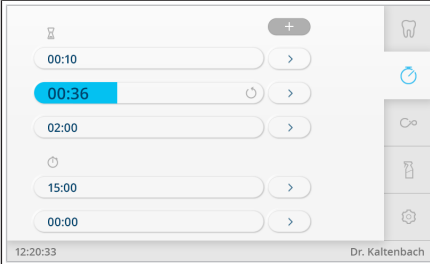
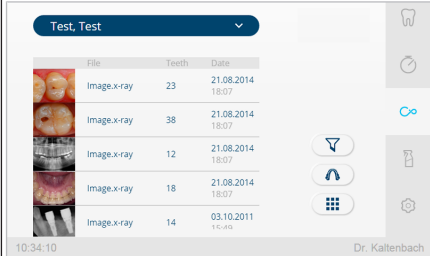
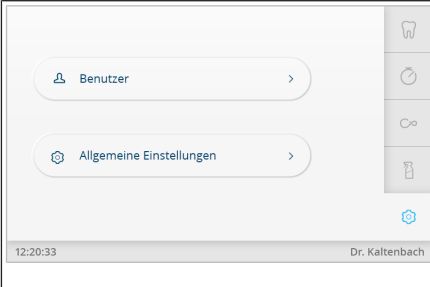
- ▶ Следить за путем движения двигателя.
- ▶ Не направлять двигатель на блок.
- ▶ При всех движениях кресла следует удалить все препятствия из области перемещения кресла.

4.10 Управление функциями с помощью сенсорного экрана


Управление сенсорным экраном очень простое, оно всегда осуществляется по одной схеме.


Сенсорный экран разделен на пять меню (вкладок):

- Меню «Лечение»
- Меню «Таймер»
- Меню «CONEXIO»
- Меню «Очистка»
- Меню «Настройки»
- ▶ Для просмотра определенного меню нажмите на соответствующую вкладку.

Вкладка	Меню	Описание
	Лечение	<ul style="list-style-type: none"> Выбор вида лечения Скорость вращения/мощность при необходимости направление вращения микромотора Состояние охлаждения
	Таймер	<ul style="list-style-type: none"> Вызов таймера Настройка таймера
	CONEXIO (опция)	Обработка данных и связь с программой для управления клиникой
	Очистка	<ul style="list-style-type: none"> После лечения По утрам По вечерам Еженедельно
	Настройки	<ul style="list-style-type: none"> Пользователь Общие настройки

Навигация

Символ	Функция	Описание
Кнопка		Нажмите кнопку, чтобы вызвать функцию или изменить настройки.
	Список выбора	Нажмите кнопку «Список», чтобы выбрать опцию из списка.

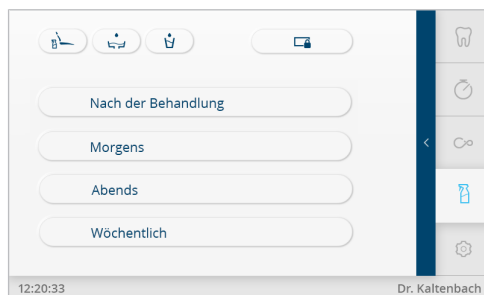
Символ	Функция	Описание
	Кнопка «Назад»	Нажмите кнопку «Назад» чтобы вернуться на один шаг назад или выйти из меню.
	Кнопка «Редактировать»	Нажмите кнопку «Редактировать», чтобы отредактировать данные.
	Кнопка «Плюс»	Нажмите кнопку «Плюс», чтобы добавить новый набор данных.
	Ползунок	С помощью ползунка можно увеличить или уменьшить значение.
	Кнопка «Увеличить значение»	Нажмите кнопку «Увеличить значение», чтобы увеличить значение.
	Кнопка «Уменьшить значение»	Нажмите кнопку «Уменьшить значение», чтобы уменьшить значение.
	Символ «Сохранить»	Для сохранения изменений нажмите кнопку «Сохранить».
	Кнопка «Сохранить»	Для сохранения изменений нажмите кнопку «Сохранить».
	Кнопка «Отмена»	Нажмите кнопку «Отмена», чтобы прервать процесс без сохранения.

4.10.1 Выбор врача

- ▶ Нажимайте на имя пользователя в строке состояния, пока не появится список созданных пользователей.
 - ▶ Нажмите на другое имя пользователя, чтобы выбрать его.
- ⇒ Активный пользователь отобразится в строке состояния.

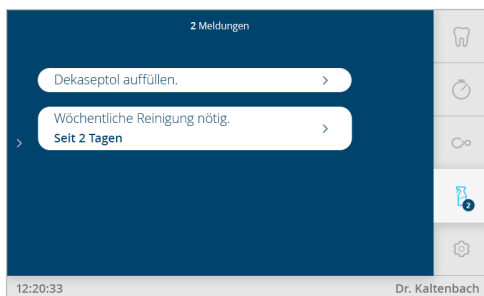
4.10.2 Сообщение о состоянии

Если имеется сообщение о состоянии, то в соответствующей вкладке появится индикация сообщения.



Сообщение о состоянии в меню «Очистка»

- ▶ Нажмите на стрелку, чтобы увидеть сообщения о состоянии.



Сообщения о состоянии

- ▶ Нажмите на сообщение о состоянии и выполните требование.
- ⇒ Как только проблема будет устранена, система сразу распознает это, и сообщение о состоянии исчезнет.

4.10.3 Меню «Лечение»

Указание

Устройство сохраняет в памяти активацию переключения вида лечения для текущего пользователя.

Настройки для инструментов

В меню «Лечение» можно выбрать различные виды лечения, отобразить и настроить значения для инструментов.



Индикация на дисплее зависит от снятого с держателя инструмента.






Значения для инструментов можно сохранять в следующих видах лечения для каждого врача (до 6 пользователей). Виды лечения можно переименовать (см. настройки «Пользователя»):

- Снятие дентина
- Препарирование
- Профилактика
- Вручную
- Эндодонтия (опция)
- Хирургия (опция)

В виде лечения «Вручную» возврат педали блока ножного управления в центральное положение деактивирован, программирование предпочтительной скорости вращения невозможно.

В меню «Лечение» для навигации/обслуживания используются следующие символы:

Символ	Функция
	Нажмите кнопку «Состояние охлаждения спрей-водой», чтобы включить охлаждение.
	Нажмите кнопку «Без охлаждения», чтобы отключить охлаждение.

Символ	Функция
	Нажмите кнопку «Состояние охлаждения спрей-воздухом», чтобы настроить спрей-воздух.
	Нажмите кнопку «Левое вращение микромотора», чтобы настроить левое направление вращения.
	Нажмите кнопку «Правое вращение микромотора», чтобы настроить правое направление вращения.
P1	Нажмите кнопку P1, чтобы настроить режим работы P1.
P2	Нажмите кнопку P2, чтобы настроить режим работы P2.
P3	Нажмите кнопку P3, чтобы настроить режим работы P3.
ENDO	Нажмите кнопку ENDO, чтобы настроить режим работы ENDO.
	Нажмите кнопку «Нагреватель воздуха/воды», чтобы настроить нагрев.
	Нажмите кнопку «Нагреватель воздуха/воды выкл.», чтобы выключить нагрев.



- ▶ Нажмите на вид лечения, чтобы открыть список.
- ▶ Выберите из списка необходимый вид лечения, чтобы просмотреть значения.
- ▶ Нажмите кнопку «Редактировать» для редактирования значений параметров.
Измененные параметры выделяются пунктирной линией.



Настройки для пневматических инструментов

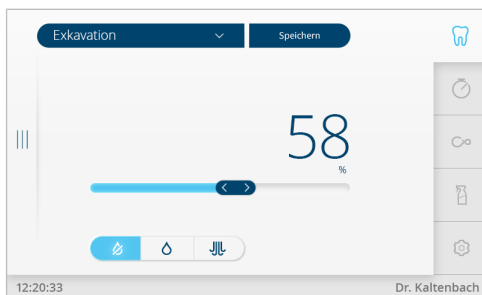
Указание

Соблюдать находящуюся в упаковке инструментов инструкцию по применению, обслуживанию и монтажу.

Следующие настройки можно изменить в меню «Лечение» на сенсорном экране:

- Вид лечения
- Скорость вращения/мощность
- Состояние охлаждения
- ▶ Снимите пневматический инструмент с подставки.



⇒ Отобразятся опции настройки для пневматического инструмента.



Настройка мощности/скорости вращения

- ▶ Настроенная мощность или скорость вращения отображаются синим цветом.
 - ▶ Необходимое значение настраивается с помощью ползунка. Значение отображается в % или в об./мин. Нажмите на единицу (% или об./мин), чтобы переключить формат отображения (переключаемая функция с двумя состояниями).
- ⇒ Новое значение отображается на дисплее и сразу же начинает действовать.

Установка режима охлаждения

Символ	Функция
	Нет охлаждения
	Состояние охлаждения — спрей-воздух
	Состояние охлаждения — спрей-вода
	Состояние охлаждения — NaCl (дополнительная принадлежность) «Состояние охлаждения — спрей-вода» (короткое нажатие) «Состояние охлаждения — NaCl» (длительное нажатие)

См. также:

- 📄 4.16 Использование насоса для физиологического раствора поваренной соли (дополнительная принадлежность), Страница 149
- ▶ Нажмите кнопку «Сохранить» после настройки отдельного значения или после настройки всех значений, чтобы сохранить значения.

Speichern

Настройки микромотора INTRA LUX KL 703 LED и привода COMFORTdrive

Указание

Соблюдать находящуюся в упаковке двигателя инструкцию по применению, обслуживанию и монтажу.

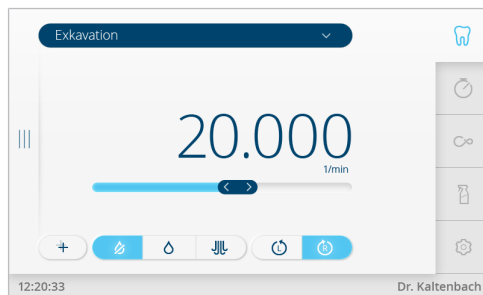
Следующие настройки можно изменить в меню «Лечение» на сенсорном экране:

- Вид лечения
- Направление вращения микромотора
- Скорость вращения
- Состояние охлаждения

Настройка скорости вращения и состояния охлаждения осуществляется так же, как и у пневматического инструмента.

► Возьмите микромотор с подставки.

⇒ На дисплее отобразится меню настройки микромотора.



Настройка направления вращения двигателя

Указание

Направление вращения микромотора можно изменять только при остановленном микромоторе.

- Нажмите кнопку «Направление вращения микромотора», чтобы выбрать правое или левое направление вращения.

или

Символ	Функция
	Правое вращение
	Левое вращение

- Нажмите кнопку «Сохранить» после настройки отдельного значения или после настройки всех значений, чтобы сохранить значения.

Speichern

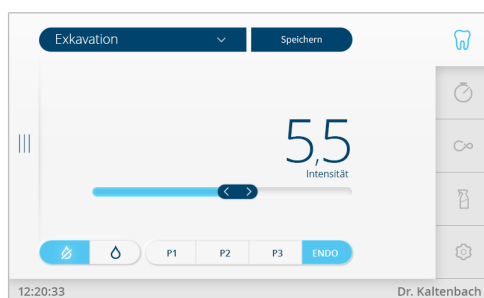
Настройки для PiezoLED

Указание

Соблюдайте прилагаемую инструкцию по эксплуатации "PiezoLED".

Следующие настройки можно изменить в меню «Лечение» на сенсорном экране:

- Вид лечения
 - Интенсивность работы
 - Режим работы (P1 / P2 / P3 / E)
 - Состояние охлаждения (без охлаждения/охлаждение спрей-водой)
- ▶ Возьмите PiezoLED с подставки.
⇒ На дисплее появится следующее изображение.



Определение интенсивности

- ▶ Настройте интенсивность с помощью ползунка.



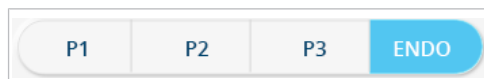
⇒ Отобразится интенсивность.

Установка режима работы

Указание


Выбор режима работы зависит от метода лечения и используемой насадки. Информацию о выборе режима работы можно прочитать в разделе «Режимы работы P1/P2/P3 и ENDO» инструкции по эксплуатации PiezoLED.


- ▶ Нажмите нужную кнопку, чтобы выбрать режим работы. Можно выбрать один из режимов: P1/P2/P3/ENDO.



Установка режима охлаждения

- ▶ Нажмите нужную кнопку, чтобы настроить охлаждение.

Символ	Функция
	Нет охлаждения

Символ	Функция
	Состояние охлаждения — спрей-вода

Дозирование количества опрыскивающей воды

ВНИМАНИЕ!

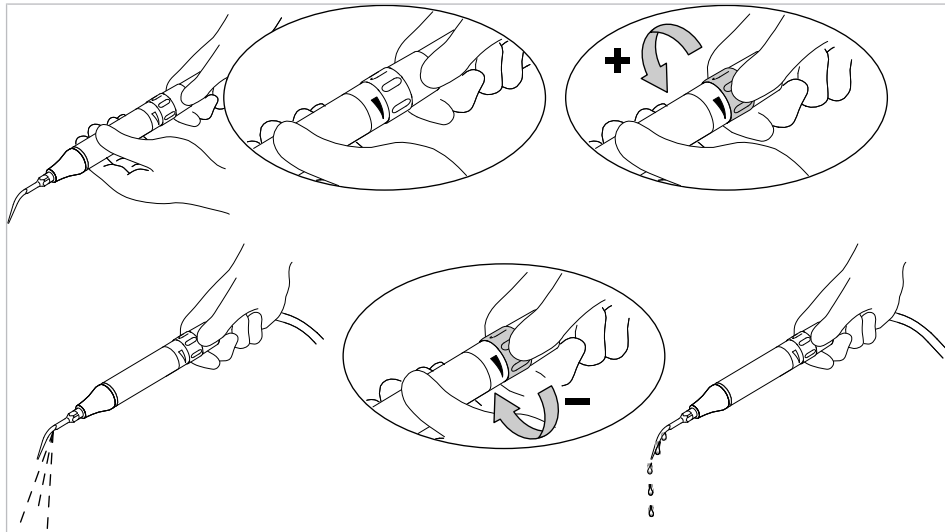
Недостаточное охлаждение рабочей насадки.

Повреждение зуба или наконечника в результате перегрева.

- ▶ Никогда не работайте без воды, если только Вы не используете специально предназначенные для этого насадки.
 - ▶ Установить расход воды не менее 6 мл/мин. Для этого количество жидкости следует дозировать таким образом, чтобы при орошении капли воды сразу переходили в струю.
-
- ▶ Количество опрыскивающей воды для каждого наконечника указано в инструкции по эксплуатации PiezoLED.

См. также:

- ▣ Инструкция по эксплуатации PiezoLED
- ▶ Количество опрыскивающей воды регулируется при помощи установочного кольца.



- ▶ Нажмите кнопку «Сохранить» после настройки отдельного значения или после настройки всех значений, чтобы сохранить значения.

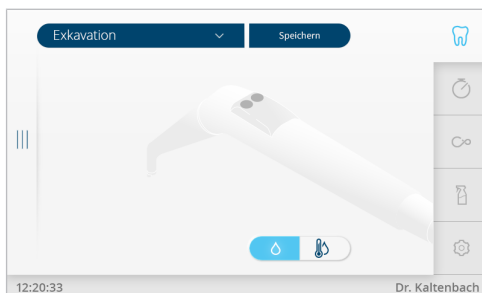
Настройки многофункционального наконечника

Следующие настройки можно изменить в меню «Лечение» на сенсорном экране:

- Нагреватель воздух/вода
- ▶ Возьмите многофункциональный наконечник из подставки.

Speichern

⇒ Отобразится меню настройки многофункционального наконечника.



Настройка нагревателя воздух/вода

- ▶ Нажмите нужную кнопку, чтобы настроить «Нагреватель воздух/вода».

Символ	Функция
	Нагреватель воздуха/воды «Вкл.»
	Нагреватель воздуха/воды «Выкл.»

Speichern

- ▶ Нажмите кнопку «Сохранить» после настройки отдельного значения или после настройки всех значений, чтобы сохранить значения.

Управление стоматологической лампой KaVoLUX 540 LED U

ПРЕДУПРЕЖДЕНИЕ!

Нежелательное включение лазеров KaVo KEY Laser III и KEY Laser 3+.

Одновременное использование стоматологической лампы KaVoLUX 540 LED и лазера KaVo KEY Laser III или KEY Laser 3+ может привести к нежелательному включению лазеров KaVo KEY Laser III и KEY Laser 3+.

- ▶ При использовании лазера KaVo KEY Laser III или KEY Laser 3+ переключайте стоматологическую лампу в режим лазерного излучения.
- ▶ Или выключайте стоматологическую лампу; лазер KaVo KEY Laser III или KEY Laser 3+ и стоматологическую лампу KaVoLUX 540 LED не следует использовать одновременно.



ПРЕДУПРЕЖДЕНИЕ!

Неправильное обращение.

Временная слепота (проходящее нарушение зрения).

- ▶ Не направляйте световой луч лампы на пациента, пользователя или третье лицо.
- ▶ Не направляйте конец светового луча в глаза пациента.
- ▶ Расстояние между лампой и ртом пациента должно составлять прим. 700 мм.



⚠ ВНИМАНИЕ!**Стробоскопический эффект вращающегося инструмента.**

При использовании лампы KaVoLUX 540 LED у вращающихся инструментов при определенном количестве оборотов может возникать стробоскопический эффект. Речь идет об оптическом обмане, при котором кажется, что инструмент не вращается или вращается очень медленно.

Опасность травмирования.

- ▶ При возникновении стробоскопического эффекта немного сократите количество оборотов и продолжайте работать.

⚠ ВНИМАНИЕ!**Неправильное измерение при совместном использовании с лазером KaVo DIAGNOdent.**

Одновременное использование стоматологической лампы KaVoLUX 540 LED и лазера KaVo DIAGNOdent может привести к неправильному измерению.

- ▶ При использовании KaVo DIAGNOdent переключайте стоматологическую лампу в режим лазерного излучения.
- ▶ Или выключайте стоматологическую лампу; лазер KaVo DIAGNOdent и стоматологическую лампу KaVoLUX 540 LED не следует использовать одновременно.

⚠ ВНИМАНИЕ!**Преждевременное отвердевание композитной пломбы.**

Слишком интенсивный свет отрицательно сказывается на долговечности пломбы.

- ▶ Подбирайте подходящую степень приглушения света в зависимости от продолжительности обработки.

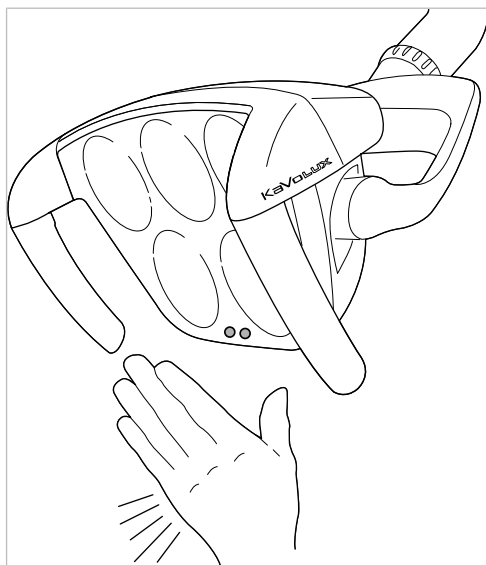
Стоматологическую лампу KaVoLUX 540 LED можно использовать в следующих режимах:

- Обычный свет: предварительная установка 5500 К и 30 000 люкс соответствует дневному свету
- Режим COMPOsave: позволяет увеличить время обработки композитов за счет фильтрации синей части спектра (подходит для светокомпозитов для зубных реставраций).
- Приглушенный свет: приблизительно 4000 К; соответствует свету галогенной стоматологической лампы
- Режим лазерного излучения: световой режим, который не оказывает отрицательного воздействия на KaVo KEY Laser III, KEY Laser 3+ и на KaVo DIAGNOdent

Если светодиодная лампа используется в режиме приглушенного света, ее свет соответствует приглушенному свету галогеновой лампы. Световая температура составляет примерно 4 000 К, и композит может затвердеть преждевременно. Это может негативно сказаться на долговечности пломбы.

Режим COMPOsave предотвращает преждевременное затвердевание композита. В отличие от режима приглушенного света, в этом режиме отфильтровываются синие составляющие света. Благодаря этому композит в режиме COMPOsave может обрабатываться дольше.

Включение и выключение стоматологической лампы



Датчик KaVoLUX 540 LED



- ▶ Нажмите кнопку «Стоматологическая лампа».

или

- ▶ Подержите недолго ладонь перед датчиком.
- ⇒ Включится «Обычный свет» стоматологической лампы, кнопка активна (синяя).



- ▶ Еще раз нажмите кнопку «Стоматологическая лампа».

или

- ▶ Подержите недолго ладонь перед датчиком.
- ⇒ Стоматологическая лампа выключается, кнопка не активна.

Настройка стоматологической лампы



- ▶ Некоторое время удерживайте нажатой кнопку «Стоматологическая лампа».
- ⇒ Отобразятся опции настройки стоматологической лампы.



Меню настроек | Стоматологическая лампа

Настройка яркости и цветовой температуры

- ▶ Настройте яркость с помощью ползунка «Яркость» в 5 этапов.



- ▶ Настройте цветовую температуру с помощью ползунка «Цветовая температура».



Настройка яркости и вида приглушенного света

- ▶ Нажмите кнопку выбора «Режим приглушенного света», чтобы выбрать режим COMPOsave или режим приглушенного света.
- ⇒ Активный режим будет выделен синим цветом.
- ⇒ При нажатии кнопки «Уменьшение силы света стоматологической лампы» будет выполнен активный режим.
- ⇒ При включенном режиме COMPOsave горит желтоватый свет.

Указание

Опция «Установка светодиодной лампы в режим приглушенного света» отобразится только в том случае, если светодиодная стоматологическая лампа вмонтирована в стоматологическую установку и включена в сервисном режиме работником сервиса.

Указание

Нажатием кнопки «Уменьшение силы света стоматологической лампы» включается режим COMPOsave. В режиме COMPOsave свет лампы можно приглушить.

Режим COMPOsave является режимом приглушения света. В данном режиме сокращается отвердевание композиционного материала с помощью фильтров голубого спектра света.

Регулировка яркости приглушенного света (в режиме COMPOsave)

- ▶ Настройте режим яркости с помощью ползунка в 5 этапов.

Указание

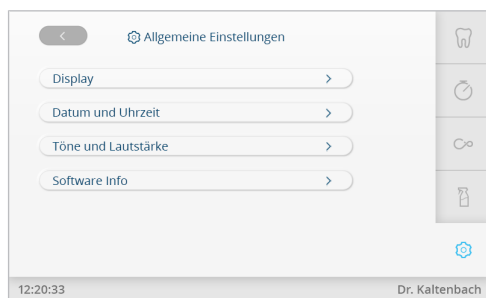
Время отвердевания композитного материала зависит от яркости света или от эффективной интенсивности облучения: чем больше яркость/эффективная интенсивность облучения, тем меньше продолжительность обработки. Снижение яркости/эффективной интенсивности облучения увеличивает продолжительность обработки композитного материала.

Указание

Кнопку «Уменьшение силы света стоматологической лампы» можно с помощью меню настроек добавить на главный экран в качестве кнопки быстрого доступа.

- ▶ Дважды нажмите кнопку «Назад», чтобы перейти в «Общие настройки».





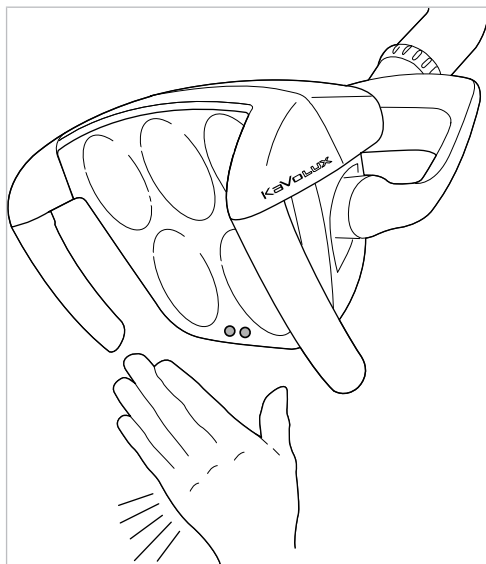
Включение/выключение режима COMPOsave на главном экране или с помощью сенсора

Необходимые условия

Режим COMPOsave активирован в меню «Настройки».

См. также:

- Настройка яркости и вида приглушенного света



Датчик KaVoLUX 540 LED



- ▶ Нажмите кнопку «Уменьшение силы света стоматологической лампы».

или

- ▶ Подержите ладонь перед сенсором в течение 2 секунд.
⇒ Включится режим COMPOsave.
⇒ При включенном режиме COMPOsave горит желтоватый свет.



- ▶ Нажмите кнопку «Уменьшение силы света стоматологической лампы».

или

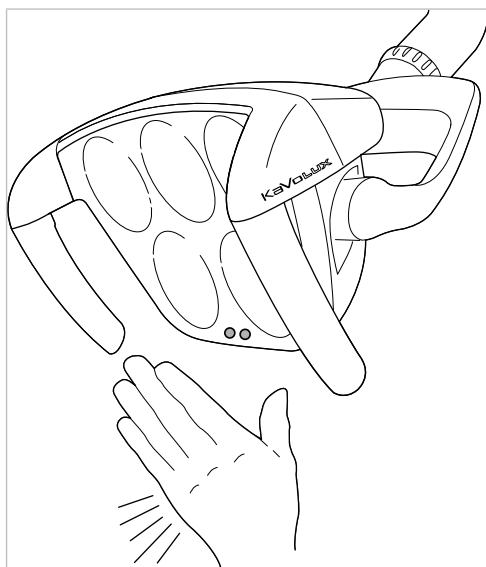
- ▶ Подержите ладонь перед сенсором в течение 2 секунд.
⇒ Стоматологическая лампа вновь включится в режим обычного света.

Включение и выключение режима лазерного излучения

Указание

Неправильная передача цветов: при режиме лазерного излучения область спектра ограничена. Поэтому в режиме лазерного излучения не следует производить сравнение цветов.

В режиме лазерного излучения генерируется другой тип света, который не оказывает отрицательного воздействия на KaVo KEY Laser III, KEY Laser 3+ и на KaVo DIAGNOdent.



Датчик KaVoLUX 540 LED

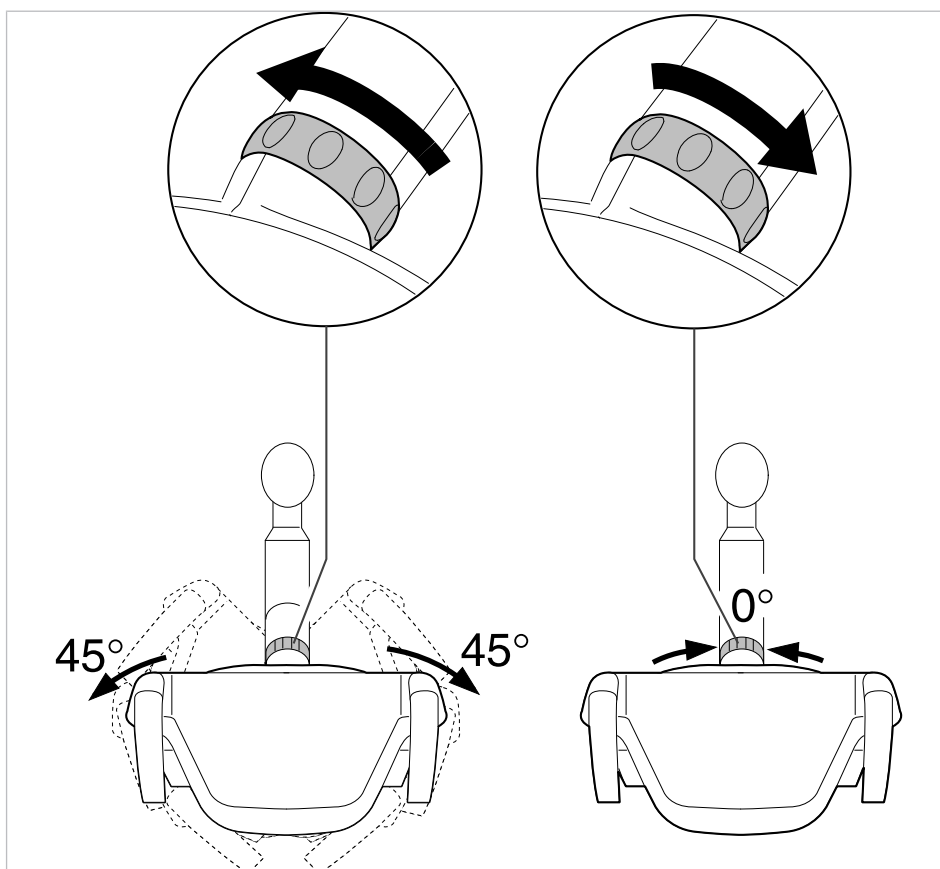


- ▶ Нажмите кнопку «Лазер» (можно выбрать с помощью настроек на главном экране).
- ⇒ Включается режим лазерного излучения.
- ⇒ Режим лазерного излучения включен: стоматологическая лампа 1 секунду горит зеленым светом, после чего переключается на белый свет.

или

- ▶ Подержите ладонь перед сенсором в течение 3 секунд.
- ⇒ Включается режим лазерного излучения.
- ⇒ Режим лазерного излучения включен: стоматологическая лампа сначала включается в режиме COMPOsave, затем 1 секунду горит зеленым светом, после чего переключается на белый свет.

Управление трехмерным шарниром.



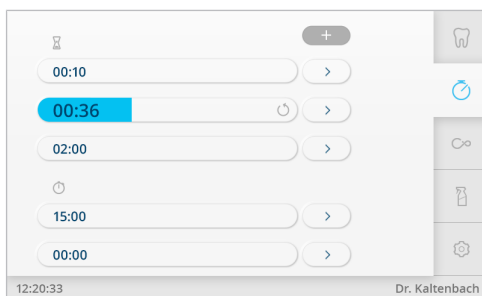
- ▶ Поверните переключающую втулку влево, пока она не войдет в фиксатор.
- ⇒ Теперь стоматологическую лампу можно повернуть налево и направо на 45°.
- ▶ Поверните переключающую втулку вправо, она снова переместится в исходную позицию.
- ⇒ Если стоматологическую лампу повернуть в середину (исходная позиция), она автоматически переместится в среднее положение.

4.10.4 Меню «Таймер»

Вызов меню «Таймер»

В меню «Таймер» можно настроить до пяти таймеров.

- ▶ Выберите вкладку «Таймер», чтобы увидеть меню «Таймер».



Меню «Таймер»

- ▶ Нажмите «Таймер», чтобы вызвать его.

⇒ Как только время таймера истечет, раздастся сигнал.

- ▶ Снова нажмите на таймер, чтобы остановить его.

Указание

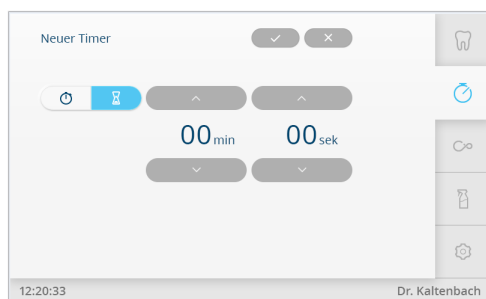
Активированное время таймера отобразится также на сенсорном экране. При одновременном отсчете нескольких значений времени таймера они указываются в последовательности их длительности. Каждое активированное время таймера после полного истечения подтверждается звуковым сигналом.

Настройка таймера

Максимально возможное время таймера составляет 59:59 минут.

+

- ▶ Нажмите кнопку «Плюс», чтобы добавить новый таймер.



Вид «Новый таймер»

Можно выбрать одну из двух функций таймера:

- Песочные часы (начинается отсчет настроенного времени таймера)
- Секундомер (время останавливается)

- ▶ Используйте кнопки со стрелками для настройки времени таймера.
- ▶ Для сохранения значения нажмите кнопку «Сохранить».

✓

✗

- ▶ Нажмите кнопку «Отмена», чтобы прервать процесс.

⇒ Отобразится меню «Таймер».

- ▶ Нажмите кнопку > рядом с таймером, чтобы отредактировать уже установленный таймер.

4.10.5 Использование меню CONEXIO (с версии V2.1)

Меню «CONEXIO» обеспечивает полный доступ ко всем клиническим данным пациента со стоматологической установки.

В меню CONEXIO могут быть доступны следующие функции:

- Выбор изображений со всех источников (камеры ввода/вывода, микроскопа и рентгеновских снимков) из цифровой карты пациента.
- Сравнение изображений из разных источников в одном представлении для проведения лечения или обсуждения с пациентами.
- Добавление изображений с учетом конкретного зуба.
- Установка клинического статуса контроля для большей наглядности.

Указание

Для использования всех функций CONEXIO стоматологическая установка должна быть подключена к программному обеспечению KaVo «CONEXIO».

Указание

Подробные сведения о конфигурировании интерфейса CONEXIO с его программой кассового отчета (PMS) для автоматической передачи пациента и изображения можно найти в инструкции по установке программного обеспечения CONEXIO.

Запуск и завершение программы CONEXIO**Указание**

При запуске меню CONEXIO все инструменты должны быть на своих местах.



- ▶ Нажмите символ CONEXIO, чтобы отобразились имеющиеся изображения.

Перенесите пациента щелчком мыши в программе управления пациентами (программа кассового отчета) в CONEXIO. В программе управления пациентами без интерфейса передачи откройте пациента вручную в CONEXIO. Если пациент не выбран, изображения будут выводиться в разделе «Незначенные файлы».

Меню CONEXIO открывается автоматически, как только врач берет камеру.

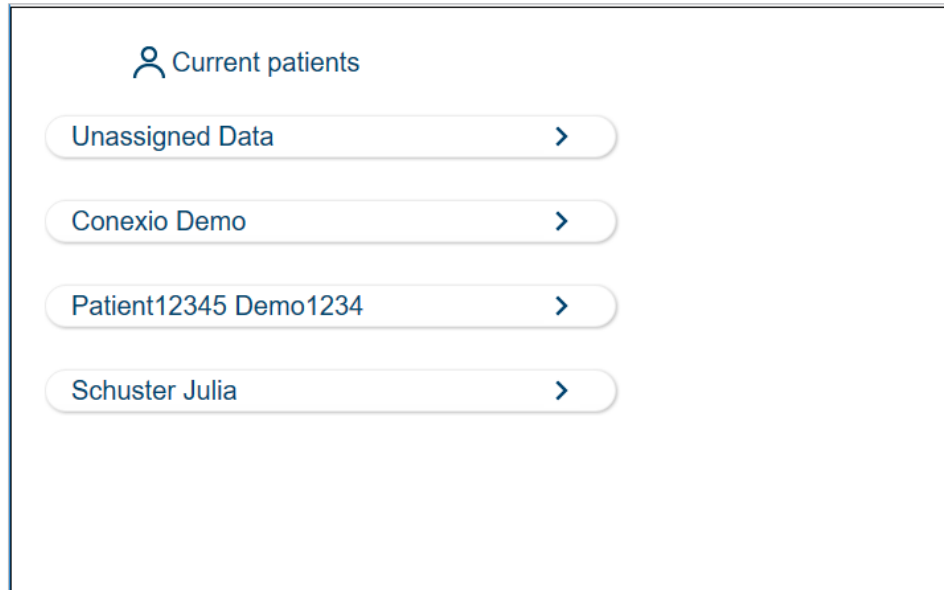
- ▶ Нажмите другой символ меню или положите камеру на подставку, чтобы закрыть меню CONEXIO.

В CONEXIO доступны три уровня:

- 1. Список пациентов, показывает всех доступных пациентов.
- 2. Карта пациента, показывает доступные изображения пациента.
- 3. Вывод на экран изображений, показывает все выбранные изображения.

Список пациентов CONEXIO

Эта функция при автоматическом переносе пациента из системы управления пациентами не требуется.



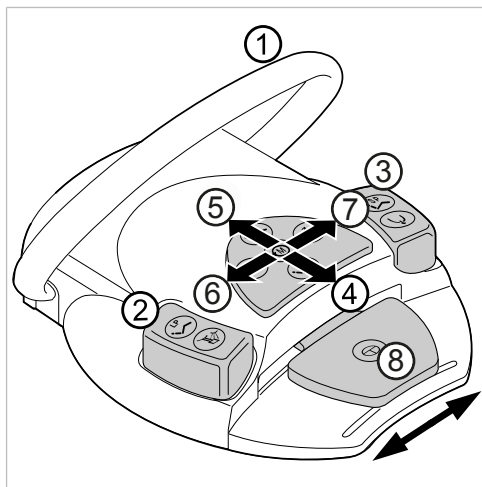
- ▶ Откройте карты пациентов, которые отмечены в CONEXIO (стоит галочка на «В клинике»). С помощью этой предустановки сокращается время доступа.

Vorname	Nachname	Geburtsdatum	In der Praxis
Demo	Conexio	25.01.2017	<input checked="" type="checkbox"/>
Julia	Schuster	10.04.1953	<input checked="" type="checkbox"/>
Peter	Beispiel	03.09.1950	<input type="checkbox"/>

Функции блока ножного управления (платная дополнительная опция)

Указание

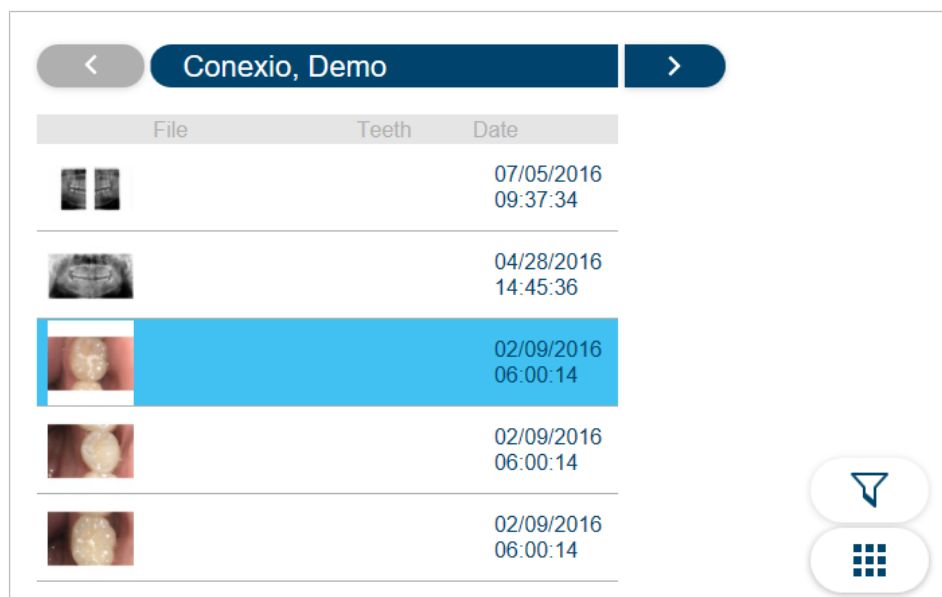
Для навигации в меню CONEXIO с помощью блока ножного управления меню CONEXIO должно быть открыто, или необходимо активировать устройство для визуализации. Если в меню CONEXIO осуществляется переход с другого меню, то отображаются изображения выбранного пациента, пока не будет выбран другой пациент.



Поз.	Наименование	Функция	Нажатие кнопки
①	Переключатель	Отменить выбор указанных пациентов	длительное
②	Кнопка «LP»	Переместить курсор к предыдущему пациенту	короткое

Поз. Наименование	Функция	Нажатие кнопки
③ Кнопка «SP»	Переместить курсор к следующему пациенту	короткое
④ - ⑦ Крестовидный выключатель	Нет функции	-
⑧ Педаль	Выбрать пациента/отменить выбор пациента	короткое
	Выбрать пациента и открыть карту пациента	длительное

Карта пациента CONEXIO

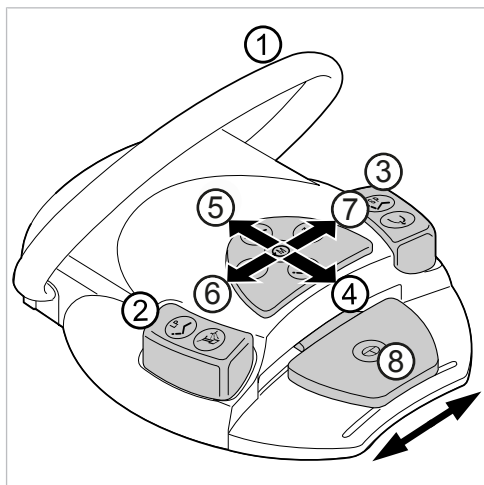


Символ	Описание	Нажатие кнопки
	Показать выбранного пациента	только индикация
	Назад к списку пациентов	короткое
	К просмотру изображения	короткое
	К выбору фильтра	короткое
	Указание: фильтр активен	только индикация
	Переход между списком и плиткой	короткое

Функции блока ножного управления (платная дополнительная опция)

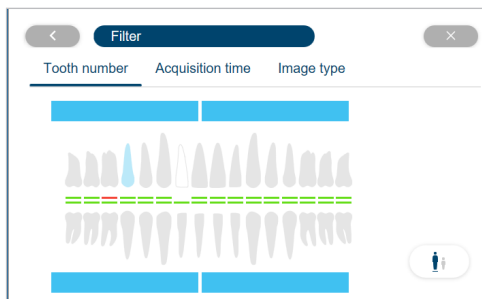
Указание

Для навигации в меню CONEXIO с помощью блока ножного управления меню CONEXIO должно быть открыто, или необходимо активировать устройство для визуализации. Если в меню CONEXIO осуществляется переход с другого меню, то отображаются изображения выбранного пациента, пока не будет выбран другой пациент.

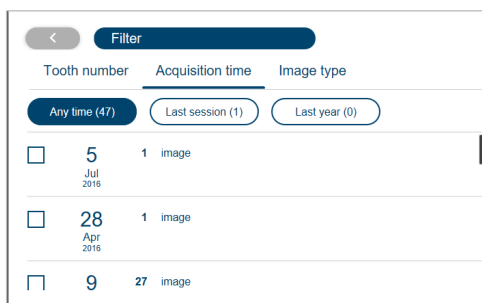


Поз. Наименование	Функция	Нажатие кнопки
① Переключатель	Отменить выбор всех изображений	короткое
	Назад к списку пациентов	длительное
② Кнопка «LP»	Переместить курсор к предыдущему изображению	короткое
③ Кнопка «SP»	Переместить курсор к следующему изображению	короткое
	Открыть меню «Фильтры»	длительное
④ - ⑦ Крестовидный выключатель	Нет функции	-
⑧ Педаль	Выбрать изображение/отменить выбор изображения	короткое
	Выбрать изображение и открыть вывод изображения на экран	длительное

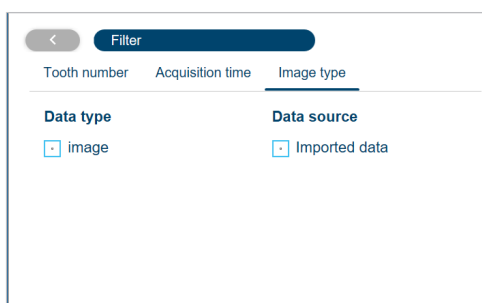
Выбор фильтра



Вкладка CONEXIO «Зубной фильтр»





Вкладка CONEXIO «Фильтр по времени»



Вкладка CONEXIO «Фильтр источников»

Функции на модуле врача

Символ	Описание	Нажатие кнопки
	Обратно к карте пациента	короткое
	Сбросить фильтр	короткое
Tooth number	Опция фильтра: по зубу	короткое
Acquisition time	Опция фильтра: по времени	короткое
Image type	Опция фильтра: по типу и источнику	короткое
Фильтр для выбора зубов		
	Групповая выборка (полный квадрант)	короткое
	Выбран зуб	короткое
	Зуб (нет изображений)	только индикация
	Зуб (есть изображения)	только индикация
	Зуб (отсутствует — настройка через «Клинический статус контроля»)	только индикация
Фильтр по времени		
	Отображение всех изображений	короткое
	Отображение изображений последнего сеанса	короткое
	Отображение изображений последнего года	короткое
	Отображение изображений определенной даты. (Поставьте/снимите галочку, чтобы установить или отменить выбор фильтра)	короткое
Фильтр источников		

Символ	Описание	Нажатие кнопки
	Отображение изображений определенного типа (поставьте/снимите галочку)	короткое
	Отображение изображений определенного источника (поставьте/снимите галочку)	короткое

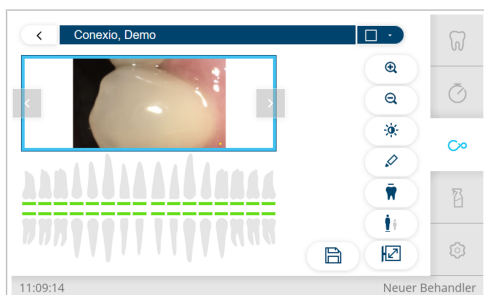
Показ изображений CONEXIO (Single – Compare – Split)


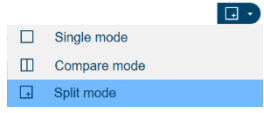
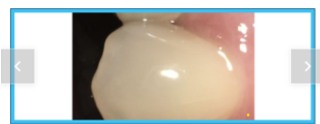

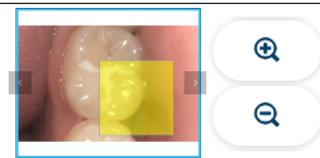
Доступны три разных варианта вывода изображения на экран (в настройках CONEXIO можно выбрать свой режим для каждого параметра):


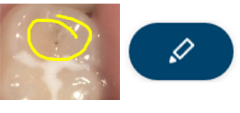
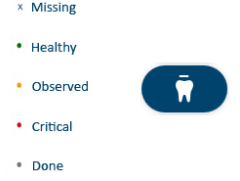
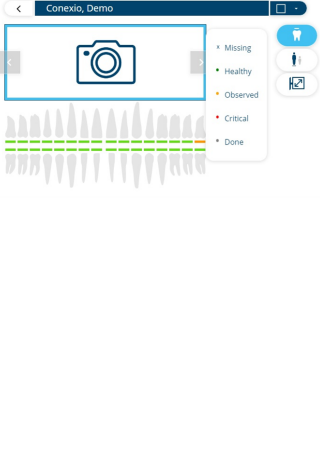
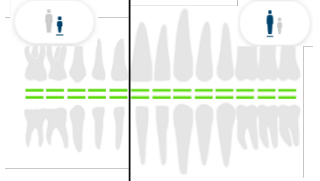

- Single: вывод на экран единственного изображения
- Compare: два изображения рядом друг с другом
- Split: до шести изображений рядом друг с другом

Показ одного изображения (Single)

В этом режиме отображается только одно изображение. После сохранения изображения снова появляется трансляция изображения с камеры. После возврата камеры на место показывается последнее сохраненное изображение. В этом режиме прежде всего проводится освидетельствование.



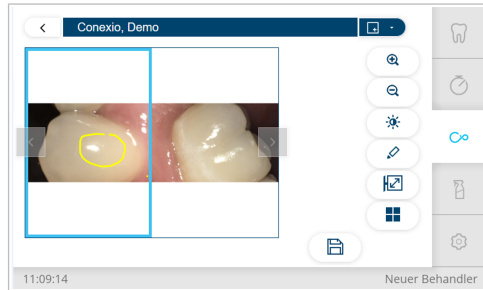
Символ	Описание	Нажатие кнопки
	Обратно к карте пациента	короткое
	Выбор режима индикации Single mode Compare mode Split mode	короткое
	Предварительный просмотр имеющихся изображений, изменение изображения курсорами	короткое
	Сохранение изменений изображения (например, ручную — маркировка)	короткое
	Увеличение или уменьшение кадра. Навигация по изображениям перемещением желтой рамки.	короткое


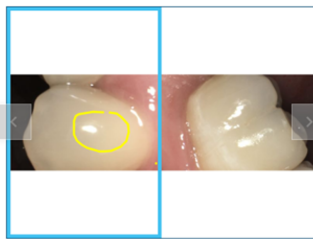

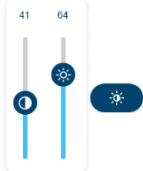
Символ	Описание	Нажатие кнопки
	Настройка контраста, яркости через слайдер. Для закрывания меню вновь нажмите кнопку «Контраст Яркость»	короткое
	Вручную — рисование для отmarkания клинически важной информации на изображении. Отмена выбора функции повторным нажатием кнопки	короткое
	Клинический статус контроля Выбор: Отсутствует: missing Здоровый: healthy Проверить: observed Критический: (critical) Сделано: done	короткое
	Индикация выбора зубов и клинического статуса контроля. Отсутствует: missing Зуб изображен белым цветом Здоровый: healthy Зуб отмечен зеленым цветом Проверить: observed Зуб отмечен оранжевым цветом Критический: (critical) Зуб изображен красным цветом Сделано: done	только индикация
	Выбрать зуб/отменить выбор нажатием	короткое
	Смена схемы для взрослого/для ребенка	короткое
	Открыть на полный экран/свернуть	короткое


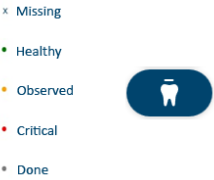
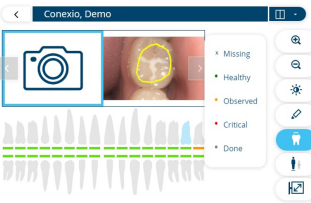



Режим сравнения (Compare)

В этом режиме можно выводить на экран два изображения из одинаковых или разных источников (камеры, микроскопы, рентген) и сравнивать их друг с другом. После выбора определенного зуба пользователю становятся доступны только изображения, относящиеся именно к этому зубу (Autofilter).

Слева выводится изображение с камеры. Справа всегда показывается самое последнее выбранное изображение. Если нужно отобразить другое изображение, то пользователь может сделать это с помощью клавиш выбора (LP/SP или клавиши курсора). После возврата камеры на место в левой рамке показывается последнее сохраненное изображение. Этот режим служит прежде всего для текущего контроля и общения с пациентом.



Символ	Описание	Нажатие кнопки
	Обратно к карте пациента	короткое
	Выбор режима индикации Single mode Compare mode Split mode	короткое
	Изображение с камеры «вживую» всегда отображается в левой рамке. Если нет изображения с камеры (камера отложена), то можно использовать обе рамки для имеющихся изображений. Выбор курсорами относится к активной рамке (синий). Изменение за счет выбора другой рамки Автофильтр Возможный выбор изображений ограничивается значением фильтра выбранного зуба	короткое
	Сохранение изменений изображения (например, ручную — маркировку).	короткое
	Увеличение или уменьшение кадра. Навигация по изображениям перемещением желтой рамки.	короткое
	Настройка контраста, яркости через слайдер. Для закрывания меню вновь нажмите кнопку «Контраст Яркость»	короткое

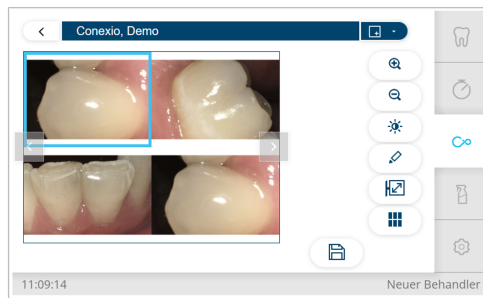
Символ	Описание	Нажатие кнопки
	Вручную — маркировка для рисования клинически важной информации на изображении. Отмена выбора функции повторным нажатием кнопки.	короткое
	Клинический статус контроля Выбор: Отсутствует: missing Здоровый: healthy Проверить: observed Критический: (critical) Сделано: done	короткое
	Индикация выбора зубов и клинического статуса контроля. Отсутствует: missing Зуб изображен белым цветом Здоровый: healthy Зуб отмечен зелёным цветом Проверить: observed Зуб отмечен оранжевым цветом Критический: (critical) Зуб изображен красным цветом Сделано: done	только индикация
	Выбрать зуб/отменить выбор нажатием.	короткое
	Открыть на полный экран/свернуть.	короткое
	Изменение представления изображения	короткое

Показ нескольких изображений (Split)


В этом режиме можно выводить на экран до 6 изображений из разных источников (камеры, микроскопы, рентген). Если записывается изображение, то изображение «вживую» представлено в следующей свободной рамке, максимальное число изображений — 6. Индикация в активной рамке может быть выбрана пользователем отдельно. После возврата камеры на место рамка трансляции изображения исчезает.

Этот режим прежде всего подходит для коммуникации с пациентом.

Функции на модуле врача



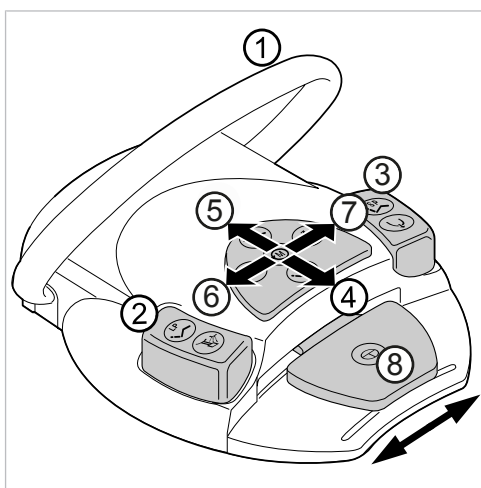
Символ	Описание	Нажатие кнопки
	Обратно к карте пациента	короткое
	Выбор режима индикации Single mode Compare mode Split mode	короткое
 Не более 6 изображений	Изображение «вживую» с камеры всегда представлено в последней рамке (максимум до 6 изображений). Если нет изображения с камеры (камера отложена), то можно использовать все рамки для имеющихся изображений. Выбор курсорами относится к активной рамке (синий). Изменение путем выбора другой рамки.	короткое
	Сохранение изменений изображения (например, ручную — маркировку).	короткое
	Увеличение или уменьшение кадра, навигация перемещением желтой рамки.	короткое
	Настройка контраста, яркости через слайдер. Для закрывания меню вновь нажмите кнопку «Контраст Яркость».	короткое
	Вручную — рисование для отmarkания клинически важной информации на изображении. Отмена выбора функции повторным нажатием кнопки.	короткое
	Открыть на полный экран/свернуть.	короткое

Символ	Описание	Нажатие кнопки
	Изменение представления изображения	короткое

Функции блока ножного управления (идентично с индикацией Single – Compare – Split) (платная дополнительная опция)

Указание

Для навигации в меню CONEXIO с помощью блока ножного управления меню CONEXIO должно быть открыто, или необходимо активировать устройство для визуализации. Если в меню CONEXIO осуществляется переход с другого меню, то отображаются изображения выбранного пациента, пока не будет выбран другой пациент.

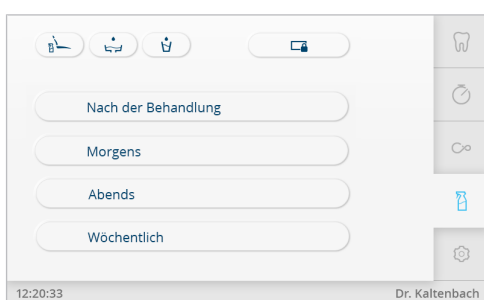


Аппарат не активен		
Поз. Наименование	Функция	Нажатие кнопки
① Переключатель	Удаление изображения из активного поля (не стирание)	короткое
	Назад к карте пациента и отмена выбора	длительное
② Кнопка «LP»	Отображение предыдущего изображения	короткое
③ Кнопка «SP»	Показать следующее изображение	короткое
	Открыть зубную схему	длительное
④ - ⑦ Крестовидный выключатель	Открыть на полный экран/свернуть	короткое
⑧ Педаль	Клавиша выбора	короткое
Аппарат активен		
Поз. Наименование	Функция	Нажатие кнопки
① Переключатель	Назад к карте пациента и отмена выбора	длительное
② Кнопка «LP»	Выбрать предыдущий зуб	короткое




Аппарат активен		
Поз. Наименование	Функция	Нажатие кнопки
③ Кнопка «SP»	Выбрать следующий зуб	короткое
	Открыть зубную схему	длительное
④ - ⑦ Крестовидный выключатель	Открыть на полный экран/свернуть	короткое
⑧ Педаль	Заморозить изображение	короткое
	Сохранить изображение	длительное


4.10.6 Гигиенические функции

- Для просмотра меню «Очистка» нажмите вкладку «Очистка».



Следующие клавиши предлагаются для управления гигиеническими функциями:

Кнопка	Функция
	<p>Устройство для набора воды в стакан для полоскания</p> <p>Стакан для полоскания наполняется. Время наполнения можно изменить.</p> <p>Автоматическое наполнение стакана для полоскания (дополнительная принадлежность):</p> <p>Стакан для полоскания наполняется автоматически, когда плевательница находится в исходном положении.</p>
	<p>Промывка чаши плевательницы</p> <p>Плевательница промывается. Время промывки можно изменить.</p> <p>При установке положения для полоскания рта (SP) активируется промывка с полной длительностью, то есть, с опрыскиванием плевательницы.</p> <p>При покидании положения для полоскания рта (SP) активируется промывка с полной длительностью. Можно выбрать во вкладке «Настройки» на «Главном экране». Данную функцию может отключить технический специалист.</p>
	<p>Заблокированный экран</p> <p>Экран блокируется, и его можно продезинфицировать. Можно выбрать во вкладке «Настройки» на «Главном экране».</p>

Кнопка	Функция
	Положение кресла при очистке: плевательница отвернута в положение для полоскания рта (SP), а кресло перемещается в самое высокое положение.

- ▶ Для активирования функции нажмите кнопку.
- ▶ Только при промывке чаши плевательницы и наполнении стакана для полоскания рта: еще раз нажмите кнопку, чтобы снова прервать функцию.

Изменение настроек гигиенических функций

Можно изменять следующие настройки:

- Время наполнения стакана для полоскания
- Время наполнения стакана для полоскания с датчиком стакана (дополнительная принадлежность)
- Время промывки чаши плевательницы

Настройка времени промывки и наполнения стакана для полоскания

Установить время наполнения стакана для полоскания

- ▶ Удерживайте нажатой кнопку «Наполнитель стакан для полоскания», пока не будет достигнут необходимый уровень наполнения и не появится следующий вид.



Вид «Настройка времени наполнения стакана для полоскания»

- ▶ Когда необходимый уровень наполнения будет достигнут, подтвердите время наполнения стакана для полоскания нажатием кнопки «Сохранить».
- ▶ Нажмите «х», чтобы прервать процесс.

Настройка времени промывки чаши плевательницы

- ▶ Удерживайте нажатой кнопку «Время промывки плевательницы», пока не будет достигнуто необходимое время промывки и не появится следующий вид.



- ▶ Когда необходимое время промывки будет достигнуто, подтвердите время промывки чаши плевательницы нажатием кнопки «Сохранить».
- ▶ Нажмите «x», чтобы прервать процесс.

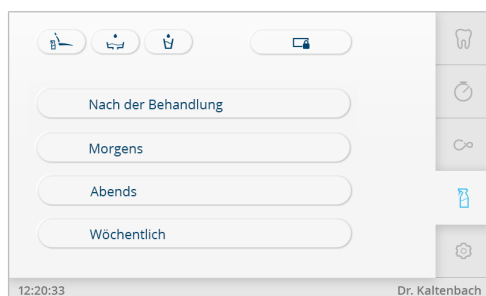
Указание

Настройка времени может быть заблокирована техническим специалистом.

4.10.7 Меню «Очистка»

В меню «Очистка» можно выбрать одну из четырех программ очистки:

- После лечения
 - По утрам
 - По вечерам
 - Еженедельно
- ▶ Для просмотра меню «Очистка» нажмите вкладку «Очистка».




См. также:

- 📄 Инструкция по обслуживанию E70 Vision/E80 Vision

4.10.8 Управление другими функциями.

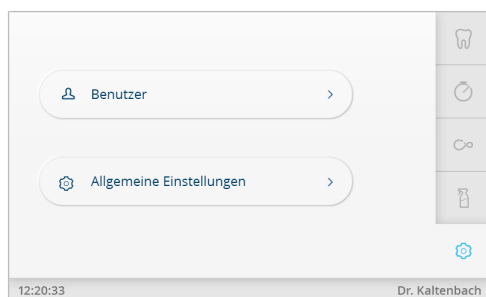
Для управления имеются также следующие кнопки:

Кнопка	Функция
	<p>Включение/выключение негатоскопа (дополнительное оборудование). «Негатоскоп» вкл.: кнопка активирована. «Негатоскоп» выкл.: кнопка деактивирована. Можно выбрать во вкладке «Настройки» на «Главном экране».</p>

4.10.9 Меню «Настройки»

В меню «Настройки» можно выполнить изменения в следующих областях:

- Пользователь
- Общие настройки

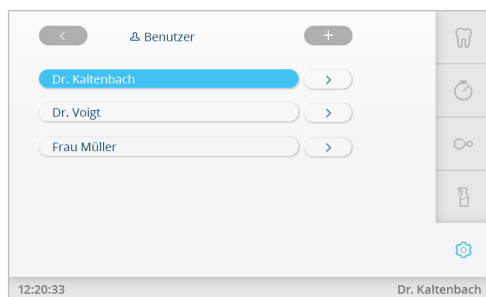


- ▶ Нажмите кнопку «Пользователь», чтобы увидеть или изменить настройки пользователя.
- ▶ Нажмите кнопку «Общие настройки», чтобы увидеть или изменить настройки.

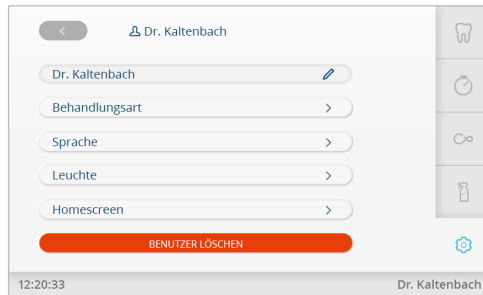
Пользовательские настройки

В меню «Пользователь» можно выбрать следующие пункты:

- Пользователь
- Виды лечения
- Язык
- Лампа
- Главный экран

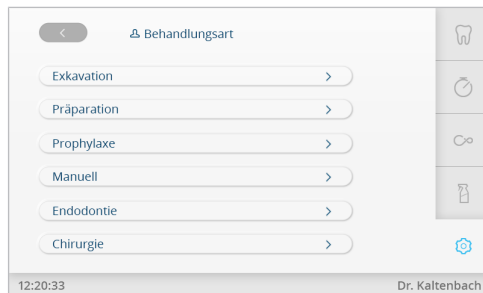


- ▶ Нажмите кнопку «+», чтобы добавить нового пользователя.
- ▶ Нажмите кнопку со стрелкой вправо рядом с пользователем, чтобы выполнить индивидуальные настройки.
- ▶ Нажмите на имя пользователя, чтобы изменить настройки.



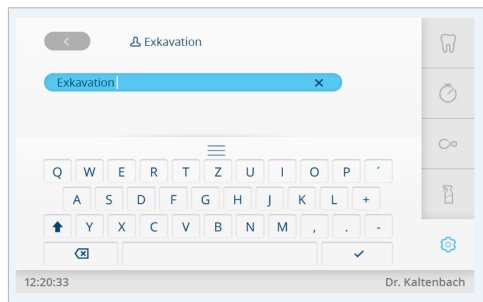
Пользовательские настройки

- ▶ Нажмите кнопку «УДАЛИТЬ ПОЛЬЗОВАТЕЛЯ», чтобы удалить пользователя.
- ▶ Нажмите кнопку «Назад», чтобы перейти к обзору пользователей.
- ▶ Нажмите кнопку «Вид лечения», чтобы отредактировать виды лечения.



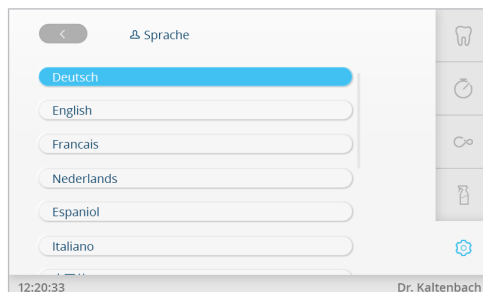
Виды лечения

- ▶ Нажмите кнопку вида лечения, которому вы хотите дать другое название, например «Снятие дентина», и переименуйте вид лечения.



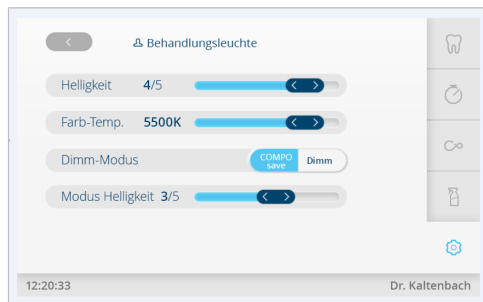
Переименование названия вида лечения

- ▶ Нажмите кнопку «Язык» и выберите язык.



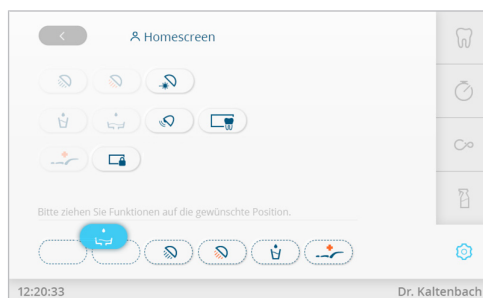
Выбор языка

- ▶ Нажмите кнопку «Лампа», чтобы изменить настройки лампы.



Настройка лампы

- ▶ Нажмите кнопку «Главный экран», чтобы настроить до шести кнопок прямого действия.
- ▶ Перетащите нужную кнопку на удобное для вас место.

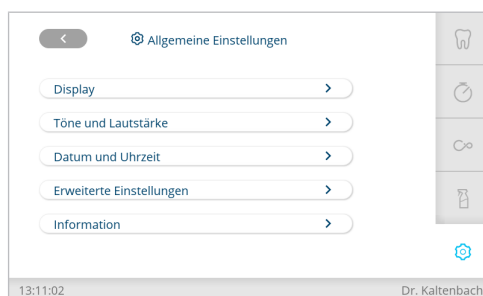


Выбор кнопок прямого действия

Общие настройки

В меню «Общие настройки» можно выбрать следующие пункты:

- Дисплей
- Звук и громкость
- Дата и время
- Расширенные настройки
- Информация



Общие настройки

Дисплей

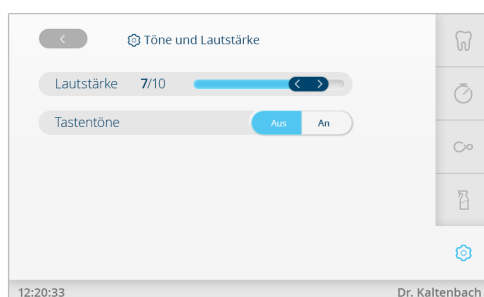
- ▶ Нажмите кнопку «Дисплей», чтобы настроить яркость и время перехода в спящий режим.



Общие настройки/дисплей

Звук и громкость

- ▶ Нажмите кнопку «Звук и громкость», чтобы настроить звук кнопок и громкость.



Общие настройки/звук и громкость

- ▶ Выполняйте настройки с помощью ползунков или кнопок со стрелками.

Дата и время

- ▶ Нажмите кнопку «Дата и время», чтобы настроить дату и время.

или

- ▶ Нажимайте на время в строке состояния, пока не отобразится окно для настройки времени.



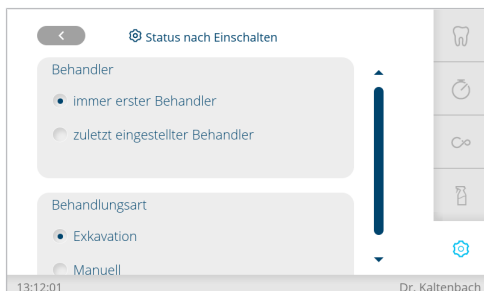
Общие настройки/дата и время

Расширенные настройки

В меню «Расширенные настройки» можно настраивать следующие пункты:

- Состояние после включения
- Инструменты
- стакан для полоскания и плевательница
- Температура нагревателя
- Блок ножного управления
- Стоматологическая лампа
- Еженедельная очистка
- Система вытяжки

- ▶ Нажмите кнопку «Состояние после включения», чтобы определить «Врача» и «Вид лечения», которые должны быть выбраны после включения модуля.

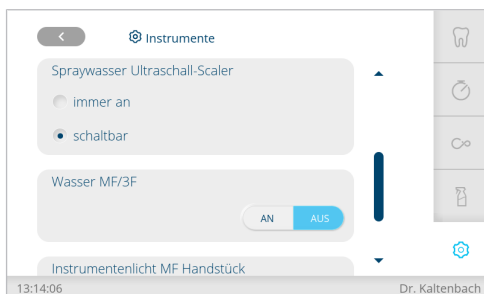


Расширенные настройки/состояние после включения

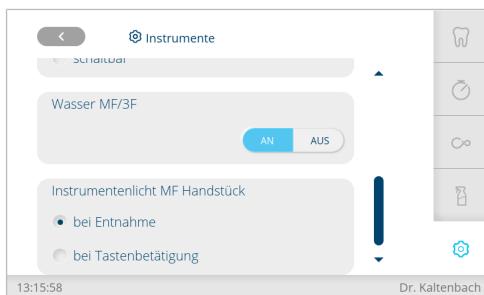
- ▶ Нажмите на кнопку «Инструменты» для выполнения следующих настроек:
 - Подсветка инструмента и температура спрей-воды
 - Спрей-вода для ультразвукового скейлера
 - Вода для трехфункционального/многофункционального наконечника
 - Подсветка инструмента многофункционального наконечника



Расширенные настройки/инструменты

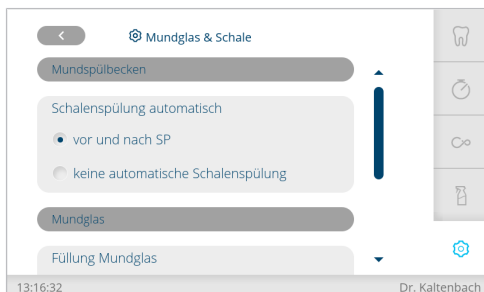


Расширенные настройки/инструменты



Расширенные настройки/инструменты

- ▶ Нажмите на кнопку «Стакан для полоскания и плевательница» для выполнения следующих настроек:
 - Автоматическая промывка плевательницы
 - Наполнение стакана для полоскания и датчик наполнения стакана для полоскания

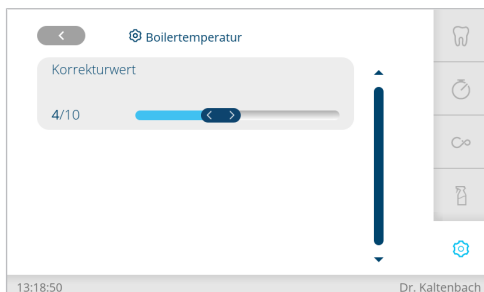


Расширенные настройки/стакан для полоскания и плевательница



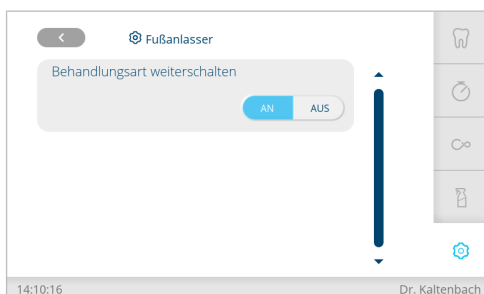
Расширенные настройки/стакан для полоскания и плевательница

- ▶ Нажмите на кнопку «Температура нагревателя», чтобы установить температуру нагревателя.



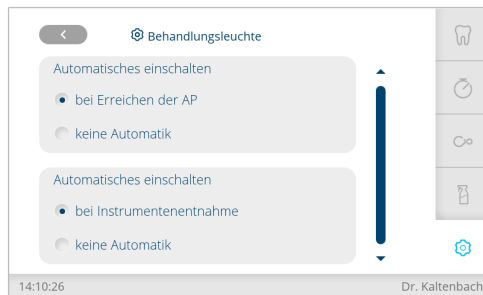
Расширенные настройки/температура нагревателя

- ▶ Нажмите кнопку «Блок ножного управления», чтобы настроить режим работы для ножного блока управления.



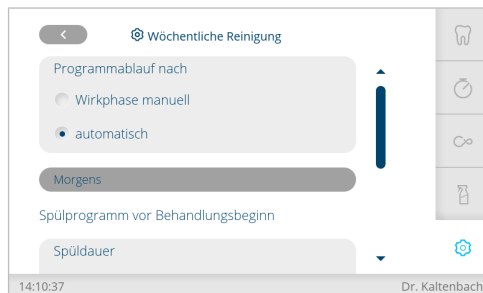
Расширенные настройки/блок ножного управления

- ▶ Нажмите кнопку «Стоматологическая лампа», чтобы настроить автоматическое включение стоматологической лампы.

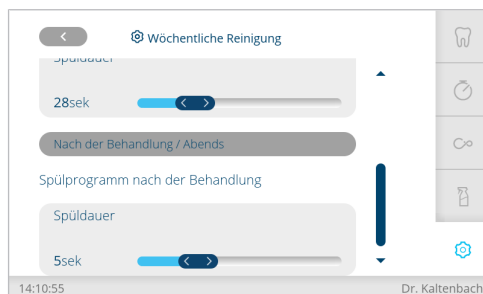


Расширенные настройки/стоматологическая лампа

- ▶ Нажмите на кнопку «Еженедельная очистка» для выполнения следующих настроек:
 - Еженедельная очистка
 - Продолжительность промывки инструментов в программе промывки «По утрам»
 - Продолжительность промывки инструментов в программах промывки «После лечения/по вечерам»

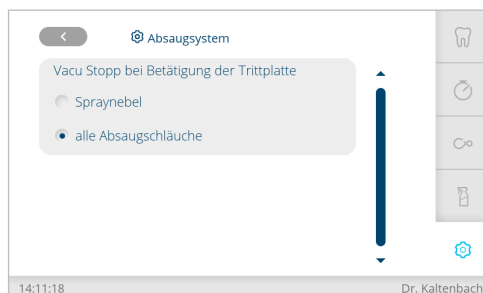


Расширенные настройки/еженедельная очистка



Расширенные настройки/еженедельная очистка

- ▶ Нажмите кнопку «Система вытяжки», чтобы настроить остановку вытяжки.

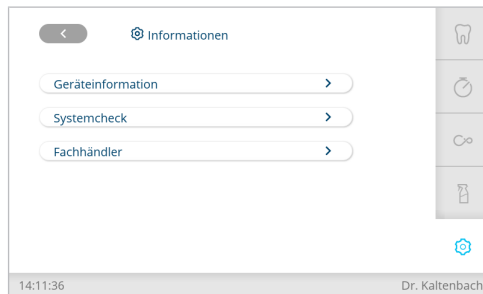


Расширенные настройки/система откачивания

Информация

В меню «Информация» можно выбрать следующие пункты:

- Информация об аппарате
- Проверка системы
- Дилер



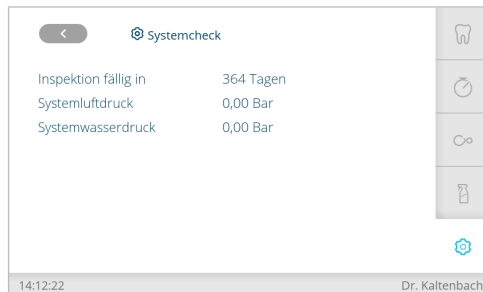
Общие настройки/информация

- ▶ Нажмите кнопку «Информация об аппарате», чтобы увидеть информацию об аппарате.



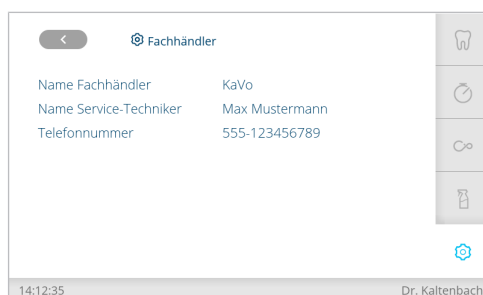
Информация/информация об аппарате

- ▶ Нажмите кнопку «Проверка системы», чтобы выполнить проверку системы.



Информация/проверка системы

- ▶ Нажмите кнопку «Дилер», чтобы увидеть дилеров.



Информация/дилер

4.11 Управление функциями с блока управления модуля ассистента

4.11.1 Управление функциями кресла



⚠ ВНИМАНИЕ!

Электроприводное перемещение кресла

Пациент или персонал может быть зажат или сдавлен.

- ▶ При изменении положения кресла наблюдать за пациентом и персоналом.

Вызов автоматического положения кресла



Следующими клавишами можно автоматически расположить кресло:

Кнопка	Функция
	Перемещение в положение для полоскания рта.
	Перемещение в последнее положение перед нажатием кнопки «SP».
	Перемещение в автоматическое положение 0.
	Перемещение в автоматическое положение 1.
	Перемещение в автоматическое положение 2.

- ▶ Нажмите и отпустите нужную кнопку.
- ⇒ Кресло автоматически переместится в сохраненное в памяти положение.
- ⇒ Как только будет достигнуто сохраненное в памяти положение, кнопка станет активной.

4.11.2 Управление гигиеническими функциями



Следующие клавиши предлагаются для управления гигиеническими функциями:


Кнопка	Функция
	<p>Кнопка наполнения стакана для полоскания Стакан для полоскания наполняется. Время наполнения можно изменить. Автоматическое наполнение стакана для полоскания (дополнительная принадлежность): Стакан для полоскания наполняется автоматически, когда плевательница находится в исходном положении.</p>
	<p>Промывка чаши плевательницы Плевательница промывается. Время промывки можно изменить. При достижении креслом положения для полоскания рта (SP) активируется промывка с полной длительностью, то есть, с опрыскиванием плевательницы. При покидании положения для полоскания рта (SP) активируется промывка с полной длительностью. (Функция может быть деактивирована техническим специалистом).</p>

- ▶ Для активирования функции нажать клавишу.
- ▶ Для прерывания функции еще раз нажать клавишу.

4.11.3 Управление функциями освещения

Для управления функциями освещения имеются следующие кнопки:

Кнопка	Функция
	<p>короткое нажатие: Включение/выключение стоматологической лампы</p> <ul style="list-style-type: none"> ▪ Стоматологическая лампа вкл.: кнопка активирована ▪ Стоматологическая лампа выкл.: кнопка деактивирована <p>длительное нажатие, пока на модуле врача не появится меню настроек: Можно настроить пять уровней яркости стоматологической лампы.</p>
	<p>короткое нажатие: Включение/выключение режима COMPOsave (приглушенный обычный свет) стоматологической лампы.</p> <ul style="list-style-type: none"> ▪ Режим COMPOsave вкл.: кнопка активна ▪ Режим COMPOsave выкл.: кнопка деактивирована <p>длительное нажатие, пока на модуле врача не появится меню настроек:</p> <ul style="list-style-type: none"> ▪ Если настроен режим COMPOsave, то доступны пять уровней яркости для режима COMPOsave ▪ Если настроен режим приглушенного света, то доступны пять уровней яркости для режима приглушенного света

Кнопка	Функция
	одновременное нажатие обеих кнопок: Включение/выключение лазера.

4.11.4 Использование таймера

Можно вызвать три таймера. Настройка таймеров производится на блоке управления модуля врача.

Вызов времени таймера

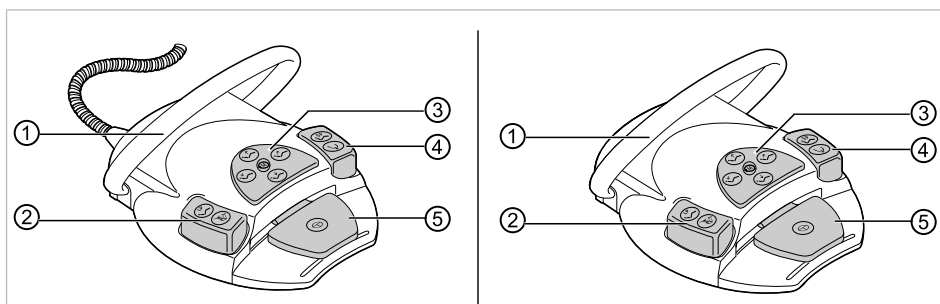


- ▶ Для запуска времени таймера, например, таймера 1, нажмите кнопку «Таймер 1».
- ⇒ Запускается отсчет времени таймера. По истечении времени, установленного на таймере, раздастся звуковой сигнал.
- ▶ Для остановки времени таймера еще раз нажать клавишу выбора.

4.12 Управление ножной педалью

4.12.1 Общие функции

Кнопки ножной педали имеют по две функции. Функция ножной педали зависит от того, уложен ли инструмент в держатель или взят из него.



Ножная педаль (слева) / ножная радио-педаль (справа)

Поз.	при уложенном инструменте	при взятом инструменте
①	Дуговой переключатель	
②	Ножная кнопка «LP»	Ножная кнопка «Предварительный выбор распыления спрея»
③	Крестовой переключатель «Ручное управление креслом пациента»	Крестовой переключатель «Левое вращение микромотора»
④	Ножная кнопка «SP»	Ножная кнопка «Струя воздуха»
⑤	Педаль «Выбор вида лечения»	Педаль «Инструменты»: «Вкл./выкл. и интенсивность»

4.12.2 Особые функции ножной радио-педали

⚠ ВНИМАНИЕ!



Электричество

Травмирование людей или повреждение беспроводного блока ножного управления.

- ▶ Пользователю запрещается одновременно касаться гнезда зарядки и пациента!
- ▶ Не прикасайтесь к контактам гнезда зарядки!

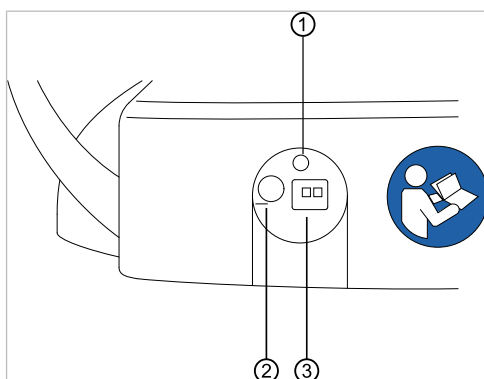
УВЕДОМЛЕНИЕ!

Повреждения или неполадки из-за неверного ухода.

Сокращение срока службы изделия.

- ▶ Правильный уход описан в инструкции!

При использовании ножной радио-педали команды передаются по радиосвязи в стоматологическую установку.



Задняя сторона ножной радио-педали

Поз. №	Обозначение	Принцип действия
①	Светодиодная индикация	Индикация состояния / индикация уровня заряда
②	Выключатель	Выключатель для предотвращения глубокого разряда при длительном неиспользовании. В принципе беспроводная ножная педаль может оставаться постоянно включенной. При транспортировке прибор должен быть выключен. Зарядка аккумулятора возможна и в выключенном состоянии.
③	Гнездо заряда	Гнездо для входящего в объем поставки зарядного устройства (Арт. № 1.005.4229).

Состояние заряда аккумулятора ножной радио-педали указывается светодиодом и сигнализируется звуковым сигналом.

Оставшаяся емкость	Состояние ночной педали	Индикация состояния / индикация уровня заряда	Звуковой сигнал
< 100 %	Состояние покоя Включена ножная педаль	мигает зеленым светом (интервал ок. 2 секунд)	-
	Активное действие	мигает зеленым светом (интервал ок. 200 миллисекунд)	-
< 30 %	Состояние покоя Включена ножная педаль	мигает желтым светом (интервал ок. 2 секунд)	Короткий одноразовый звуковой сигнал при нажатии клавиши.
	Активное действие	мигает желтым светом (интервал ок. 200 миллисекунд)	Короткий одноразовый звуковой сигнал при нажатии клавиши.
< 10 %	Состояние покоя Включена ножная педаль	мигает желтым светом (интервал ок. 2 секунд)	Короткий двухразовый звуковой сигнал при нажатии клавиши.
	Активное действие	мигает желтым светом (интервал ок. 200 миллисекунд)	Короткий двухразовый звуковой сигнал при нажатии клавиши.

ВНИМАНИЕ!

Критическое состояние заряда аккумулятора

Если аккумулятор достигает критического состояния заряда, то при каждом нажатии кнопок звучит звуковой сигнал.

- ▶ Аккумулятор всегда заряжать своевременно!
- ▶ Для обеспечения своевременного заряда аккумулятора ножной радиопедали при вводе стоматологической установки в работу необходимо обращать внимание на оптические и акустические сигналы педали!



4.12.3 Установление связи между ножной радиопедалью и стоматологической установкой

ВНИМАНИЕ!

Потеря функциональности вследствие прерывания радиосвязи

Если имеются устройства, работающие по радиосвязи в том же диапазоне частот, то они могут создавать помехи для радиосвязи блока ножного управления: радиосигналы могут оказывать влияние друг на друга, если два или несколько беспроводных блоков ножного управления или другие устройства, работающие по радиосвязи, используются в одной рабочей среде.

- ▶ В этом случае для разных беспроводных блоков ножного управления необходимо выбрать отдельные каналы. В случае взаимных помех с другими устройствами следует выбрать другой канал.

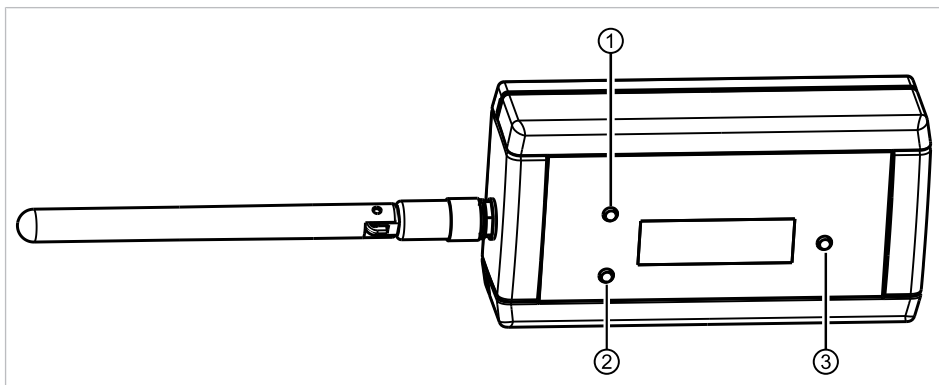


Указание

К одной стоматологической установке можно подключить только одну ножную педаль через беспроводной приемник. Если до этого использовалась другая ножная педаль, то при каждом новом пуске процесса синхронизации последняя использованная ножная педаль удаляется.

Указание

Каждый блок ножного управления и каждый радиочастотный приемник имеют однозначные адреса, которыми они обмениваются при синхронизации. Благодаря этому обеспечивается однозначное соответствие. Во избежание помех при использовании нескольких беспроводных блоков ножного управления каждый из них работает на своем канале.



Приемник RF

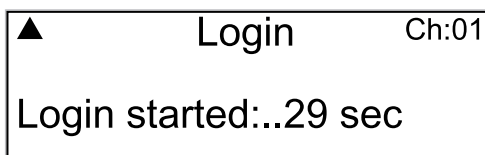
- ① Кнопка «Вверх»
- ② Кнопка «Вниз»
- ③ Кнопка «Подтверждение»

Для установления связи между ножной радио-педалью и стоматологической установкой необходимо синхронизировать приборы. Синхронизация должна быть выполнена один раз техническим специалистом.

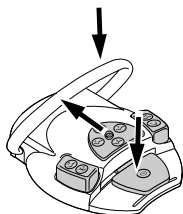


- ▶ Кнопками „Auf“ (PGUP) или „Ab“ (PGDN) выбрать пункт меню „Login“ (логин) и активировать кнопкой „Bestätigen“ (подтвердить).

⇒ Запустится синхронизация. Будет отображаться текущий установленный канал.



Во время обратного отсчета 30 секунд на ножной радио-педали необходимо нажать ряд кнопок в абсолютно правильно последовательности.



- ▶ Нажмите ножную педаль, затем передвиньте крестовой выключатель в направлении "Кресло вверх" и нажмите переключатель и удерживайте его, пока на дисплее не появится „OK“.

⇒ После успешного завершения синхронизации на дисплее появляется сообщение „OK“, и индикатор состояния беспроводной ножной педали горит зеленым светом 5 секунд.

Если не нажать кнопки в течение 30 секунд или нажать их в неправильной последовательности, то через 30 секунд синхронизация прерывается. Индикация на дисплее показывает, успешно ли завершена синхронизация.

Индикация	Значение
- timeout -	Партнер по радиосвязи не был найден.
- ok -	Партнер по радиосвязи был успешно активирован. Связь установлена.
- Invalid device -	Была выполнена попытка активировать конечный прибор, для которого это не разрешено. ВЧ-приемник можно синхронизировать только с одной ножной радио-педалью.



- ▶ Если синхронизация не была успешной, то повторить процедуру, соблюдая правильную последовательность и время обратного отсчета.
 - ▶ После успешно выполненной синхронизации при помощи кнопок выберите «Вверх» или «Вниз» пункт меню «Выйти» и нажмите кнопку «Подтвердить» для завершения сервисного режима.
- ⇒ Установленные значения будут сохранены.

Указание

Из отсутствия кабельного соединения должно обеспечиваться однозначное соответствие между ножной педалью и стоматологической установкой. Это соответствие может быть установлено путем обозначения беспроводной ножной педали самостоятельно выбранной маркировкой (например, номером кабинета) на заводской табличке беспроводной ножной педали.

ВНИМАНИЕ!

Использование ножной радио-педали не по назначению

Повреждения или неверные функции

- ▶ При использовании, не связанном напрямую с работой (например, при очистке) выключить ножную радио-педаль или стоматологическую установку.



4.12.4 Позиционирование кресла пациента с помощью ножной педали

Позиционирование кресла пациента автоматически с помощью ножной педали

Указание

Персонал должен наблюдать за процессом автоматического позиционирования кресла.

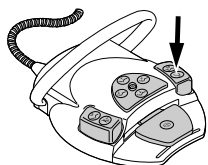
Вызов автоматического положения кресла

Указание

Ножные кнопки „SP“ и „LP“ могут быть также заняты любыми клавишами „AP“.

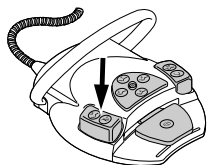
Заводские настройки:

- Кнопка "Спрей": автоматическое положение LP
- Кнопка "Струя воздуха": автоматическое положение SP



- ▶ Нажать ножную кнопку „SP“.

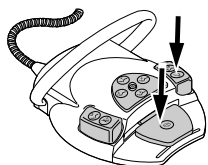
или



- ▶ Нажать ножную кнопку „LP“.

⇒ Кресло перемещается в сохраненное положение.

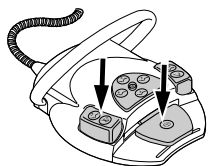
Повторное распределение функций ножных кнопок "SP" или "LP"



- ▶ Удерживайте нажатыми педаль и ножную кнопку «SP» и одновременно нажмите любую кнопку автоматического положения («SP», «LP», «AP 0» – «AP 3» или «Положение шока») на модуле врача или блоке ассистента, пока не раздастся звуковой сигнал.

⇒ Автоматическое положение сохранено на ножной кнопке.

или



- ▶ Удерживайте нажатыми педаль и ножную кнопку «LP» и одновременно нажмите любую кнопку автоматического положения («SP», «LP», «AP 0» – «AP 3» или «Положение шока») на модуле врача или блоке ассистента, пока не раздастся звуковой сигнал.

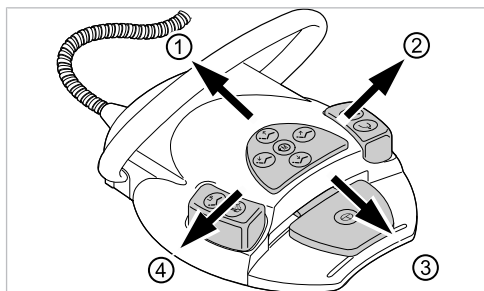
⇒ Автоматическое положение сохранено на ножной кнопке.

Позиционирование кресла пациента вручную с помощью ножной педали

Крестовой переключатель блока ножного управления при позиционировании кресла пациента вручную выполняет функцию расположенных крестом клавиш (функциональный уровень 1) на модуле врача.

См. также:

- ▣ 4.5.4 Позиционирование кресла пациента вручную, Страница 60

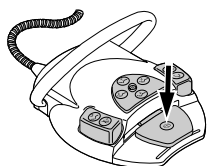
**Необходимые условия**

Все инструменты уложены в держатели.

- ▶ Кресло вверх: крестовой переключатель на ножной педали сместить в направлении ①.
- ▶ Кресло вверх: крестовой переключатель на ножной педали сместить в направлении ③.
- ▶ Спинка вверх: крестовой переключатель на ножной педали сместить в направлении ②.
- ▶ Спинка вниз: крестовой переключатель на ножной педали сместить в направлении ④.

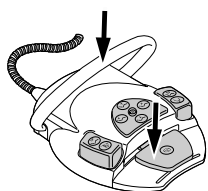
4.12.5 Предварительный выбор вида лечения**Необходимые условия**

В расширенных настройках/переключателе блока ножного управления активирована функция «Переключение вида лечения».



- ▶ Нажмите педаль при снятом инструменте.

⇒ Вид лечения будет переключаться на следующий при каждом нажатии педали.

4.12.6 Предварительный выбор врача

- ▶ Удерживайте педаль нажатой и нажмите дуговой переключатель (при снятом инструменте).

⇒ Можно запрограммировать до шести пользователей. Это можно сделать во вкладке «Настройки» в меню «Пользователи».

4.12.7 Пуск и регулировка инструментов**Указание**

Педаля оснащена механизмом центрирования: при таких видах лечения, как экскавация, препарирование и профилактика, педаль после отклонения влево или вправо возвращается в среднее положение.

⚠ ВНИМАНИЕ!

Возврат в центральное положение при использовании беспроводного блока ножного управления производится с помощью серводвигателя.

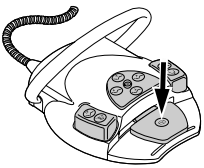
При отказе серводвигателя переключение из центрального положения или возврат в центральное положение на беспроводном блоке ножного управления более не возможны. Вызов вида лечения по-прежнему возможен, но педаль не покинет центральное положение и не будет переключаться в центральное положение. Установленная на беспроводном блоке ножного управления скорость вращения в любом случае отображается на дисплее стоматологической установки.

- ▶ Зарядите аккумулятор.
- ▶ Если, несмотря на заряженный аккумулятор, возврат в центральное положение не функционирует, это значит, что серводвигатель неисправен. Закажите поверку серводвигателя!

**Указание**

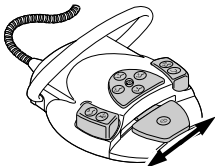
При нарушенной радиосвязи могут возникать задержки после активирования функций ножной радиопедали.

- ▶ Выбрать инструмент (например, турбину, микромотор, PiezoLED и т.д.) из массива данных.
- ⇒ Инструмент становится активным.



- ▶ Нажать педаль.

⇒ Взятый инструмент работает с установленным числом оборотов или интенсивностью.



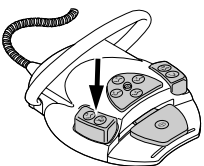
- ▶ Изменить число оборотов или интенсивность pedalью.

⇒ Перемещение влево до упора соответствует минимальному числу оборотов/интенсивности.

⇒ Перемещение вправо до упора соответствует максимальному числу оборотов/интенсивности.

4.12.8 Установка режима охлаждения

- ▶ Взять инструмент (например, турбину, двигатель) из держателя.
- ⇒ Инструмент становится активным.



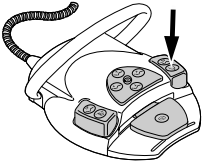
- ▶ Нажать ножную кнопку „Предварительный выбор распыления спрея“.

⇒ Состояние охлаждения переключается при каждом нажатии ножной педали: без охлаждения – спрей-воздух – спрей.

⇒ Состояние охлаждения указывается на модуле врача и ассистента.

4.12.9 Активирование струи воздуха

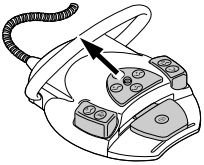
- ▶ Взять инструмент (например, турбину, двигатель) из держателя.
- ⇒ Инструмент становится активным.



- ▶ Нажать педаль "Струя воздуха".
- ⇒ Пока нажата ножная педаль, струя воздуха поступает из взятого инструмента (нет в PiezoLED).

4.12.10 Предварительный выбор левого вращения двигателя

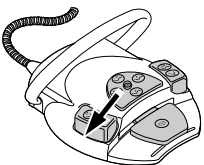
- ▶ Возьмите микромотор с подставки.
- ⇒ Инструмент включен.



- ▶ Сдвиньте крестовой переключатель вверх.
- ⇒ Направление вращения микромотора переключается при каждом нажатии крестового переключателя: левое направление вращения — правое направление вращения.
- ⇒ Направление вращения микромотора отображается активным символом на элементе управления врача.

4.12.11 Настройка подсветки инструмента

- ▶ Крестовой переключатель сместить вправо. (функция направленного света)
- ⇒ Включается люминесцентное освещение (даже если было предварительно выбрано "Люминесцентное освещение: выкл.").



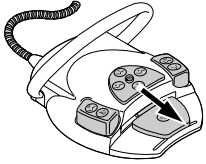
- ▶ Крестовой переключатель сместить влево.
- ⇒ Изменение состояния люминесцентного освещения: "Вкл./Выкл."

4.12.12 Использование физиологического раствора поваренной соли (опциональная принадлежность)

Необходимые условия

Стоматологическая установка включена. Инструмент соединен напорным шлангом с насосом.

- ▶ Взять инструмент из держателя.



- ▶ Крестовой переключатель ножной педали переместить на 4 секунды вниз, пока не прозвучит звуковой сигнал.
- ▶ После активирования состояния охлаждения "NaCL" выбрать врача на блоке управления.

4.12.13 Зарядка ножной радио-педали

Ножная радио-педаль работает от встроенного аккумулятора.

ВНИМАНИЕ!

Опасность получения травм и возникновения материального ущерба в результате неправильного использования зарядного устройства для беспроводной ножной педали.

Травмирование людей, повреждение беспроводной ножной педали или зарядного устройства.

- ▶ Не включать стоматологический блок во время зарядки!
- ▶ Входящее в комплект поставки зарядное устройство беспроводной педали нельзя использовать для зарядки аккумуляторных батарей.
- ▶ Использовать для зарядки беспроводной ножной педали только входящее в комплект поставки зарядное устройство.



Указание

Для зарядки беспроводной ножной педали разрешается использовать только входящее в комплект поставки зарядное устройство.

Указание

Зарядное устройство ножной радио-педали разрешается использовать только в помещениях. Его необходимо защищать от воздействия влаги.

- ▶ Присоединить зарядное устройство к ножной радио-педали.

Индикация зарядного устройства имеет следующее значение:

Индикация	Значение
светится зеленым цветом	Прибор готов
светится желтым светом	Аккумулятор заряжается
светится слабо зеленым цветом	Аккумулятор полностью заряжен
не горит	Аккумулятор глубоко разряжен или короткое замыкание
	Напряжение аккумулятора вне допустимого диапазона
	Перепутывание полюсов

Переходная фаза от "зарядк" к "полностью заряжено" указывается коротким миганием индикатора.

4.13 Управление инструментами

Указание

При монтаже, эксплуатации и техническом обслуживании отдельных инструментов (например турбин, привода COMFORTdrive, камеры, Satelec Mini LED, PiezoLED и т. д.) следует следовать отдельным инструкциям по монтажу, эксплуатации и техническому обслуживанию.

4.13.1 Логика укладки

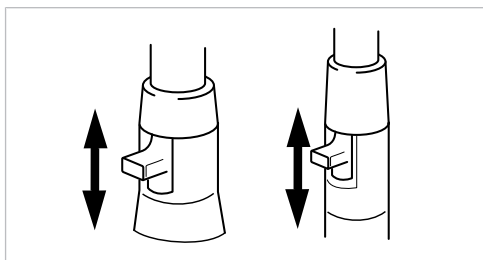
Все инструменты на стороне врача защищены логикой укладки от одновременного использования. Если инструмент взят при включении установки, то это место не учитывается при управлении, пока инструмент не будет положен обратно.

Активируется только взятый первым инструмент, т. е. все взятые после этого инструменты не могут быть запущены. Исключение: многофункциональный наконечник (здесь возможно параллельное использование).

4.13.2 Использование всасывающих шлангов

- ▶ Взять из держателя отсос пылевых частиц или слюноотсос.
- ⇒ Отсос пылевых частиц или слюноотсос автоматически включается и снова выключается после укладки в держатель.

Интенсивность работы отсоса пылевых частиц спрея или слюноотсоса можно изменять при помощи заслонок, встроенных в наконечники.



- ▶ Сдвинуть заслонку полностью вверх.
- ⇒ Заслонка открыта: максимальная функция отсасывания.
- ▶ Сдвинуть заслонку полностью вниз.
- ⇒ Заслонка закрыта: отсасывание не происходит.

Указание

В качестве принадлежностей дополнительно имеются соединительные элементы без заслонки для устройства отсоса взвеси спрея и слюноотсоса, а также переходники для устройстваотсосавзвеси спрея.

- Крепление канюли короткое для отсоса взвеси спрея (**Арт. № 0.764.5783**)
- Крепление канюли длинное для отсоса взвеси спрея (**Арт. № 0.764.5853**)
- Крепление канюли малое для слюноотсоса (**Арт. № 0.764.5863**)
- Канюльный адаптер переходник на 7 мм (**Арт. № 0.764.5873**)
- Канюльный адаптер переходник на 11 мм (**Арт. № 0.764.5883**)

Стоп вакуума



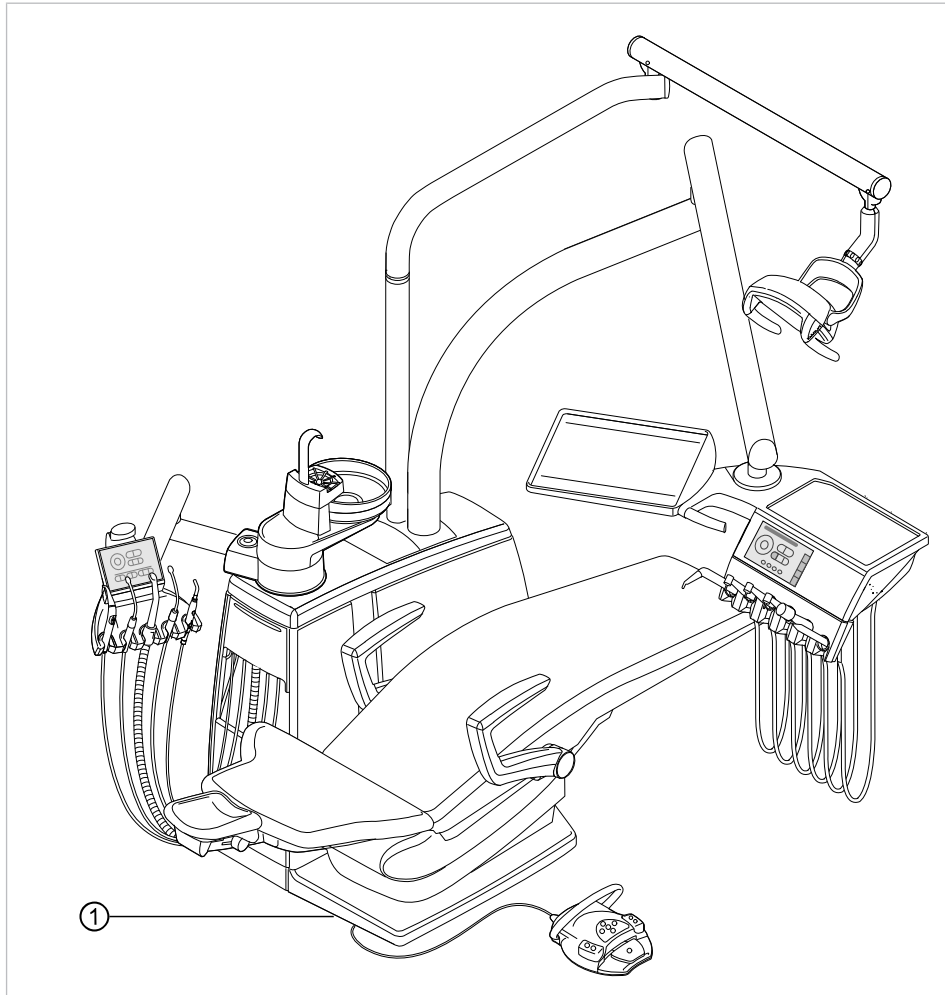
⚠ ВНИМАНИЕ!

Опасность обратного потока

Опасность проглатывания или опасность асфиксии пациента

- ▶ Стоп вакуума активировать только в том случае, если всасывающая канюля находится вне рта пациента!

При нажатии педали кресла отсасывание через взятый отсасывающий шланг прерывается.



- ① Контактная панель на подножке кресла

Указание

Для установок с селективной подставкой BS: технический специалист может установить функцию остановки подачи вакуума на остановку всех всасывающих шлангов или на остановку только всасывания спрей-дымки, если одновременно активирован слюноотсос.

В случае отсутствия селективной подставки BS эта настройка невозможна. При остановке подачи вакуума все всасывающие шланги отключаются.

В состоянии при поставке прекращается только отсос взвеси спрея при функции "Стоп вакуума".

4.13.3 Использование трехфункционального наконечника

⚠ ВНИМАНИЕ!



Изношенная или незафиксированная канюля.

Травма вследствие проглатывания канюли.

- ▶ Перед каждым использованием убедиться в том, что канюля правильно и прочно зафиксирована.
- ▶ Использовать исключительно оригинальные канюли KaVo.
- ▶ Использовать только неповрежденные надежные канюли.

⚠ ВНИМАНИЕ!



Опасность травмирования при оттягивании щеки наконечником.

Раздражение слизистой оболочки.

- ▶ Поверните канюлю наконечника в рабочее положение, в котором исключается соприкосновение со слизистой оболочкой.

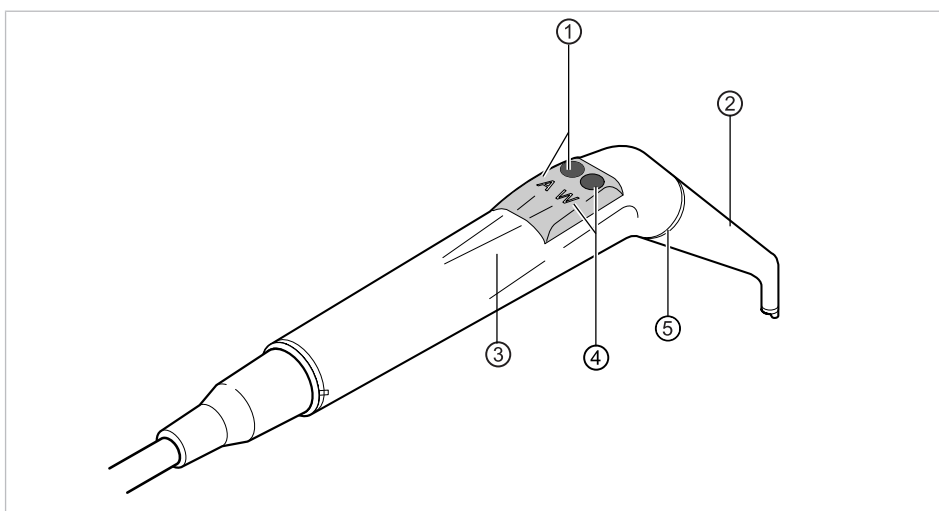
⚠ ВНИМАНИЕ!



Слишком маленькое расстояние между канюлей и поверхностью зуба или десной.

Имеется опасность травмирования.

- ▶ Сохраняйте минимальное расстояние между канюлей и поверхностью зуба или десной 10 мм.



- | | |
|-----------------------|--------------------|
| ① Клавиша Воздух (A) | ② Канюля |
| ③ Удерживающая втулка | ④ Клавиша Вода (W) |
| ⑤ Кольцо синее | |

Указание

Канюли выполнены поворотными на 360°.

- ▶ Возьмите пустер с подставки.
- ▶ Нажмите кнопку «Воздух» ① и плавно отрегулируйте выходящую струю воздуха большим или меньшим нажатием на кнопку «Воздух» ①.

или

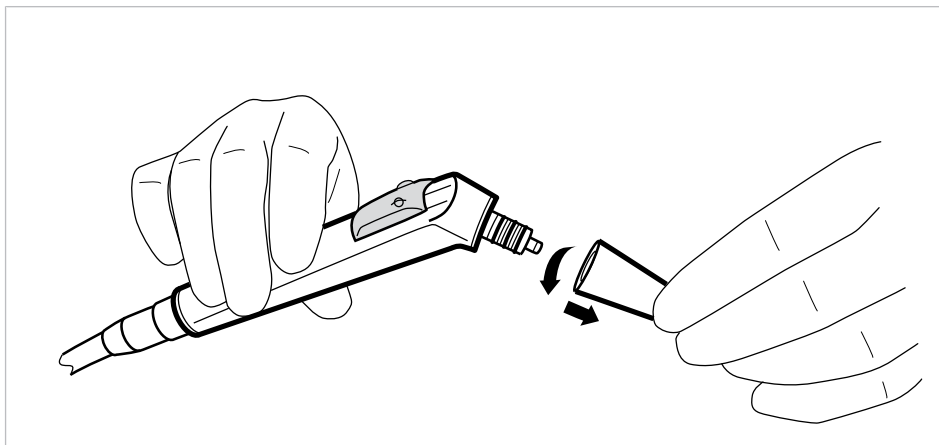
- ▶ Нажмите кнопку «Вода» ④ и плавно отрегулируйте выходящую струю воды большим или меньшим нажатием на кнопку «Вода» ④.

или

- ▶ Одновременно нажмите кнопки «Воздух» ① и «Вода» ④ и плавно отрегулируйте выходящую струю спрея большим или меньшим нажатием на обе кнопки.

Снятие канюли

- ▶ Закрепите трех- или многофункциональный пустер на гильзе и снимите канюлю легким вращательным движением.



4.13.4 Использование многофункционального наконечника



⚠ ВНИМАНИЕ!

Опасность травмирования при оттягивании щеки наконечником.

Раздражение слизистой оболочки.

- ▶ Поверните канюлю наконечника в рабочее положение, в котором осуществляется соприкосновение со слизистой оболочкой.



⚠ ВНИМАНИЕ!

Изношенная или незафиксированная канюля.

Травма вследствие проглатывания канюли.

- ▶ Перед каждым использованием убедиться в том, что канюля правильно и прочно зафиксирована.
- ▶ Использовать исключительно оригинальные канюли KaVo.
- ▶ Использовать только неповрежденные надежные канюли.



⚠ ВНИМАНИЕ!

Слишком маленькое расстояние между канюлей и поверхностью зуба или десной.

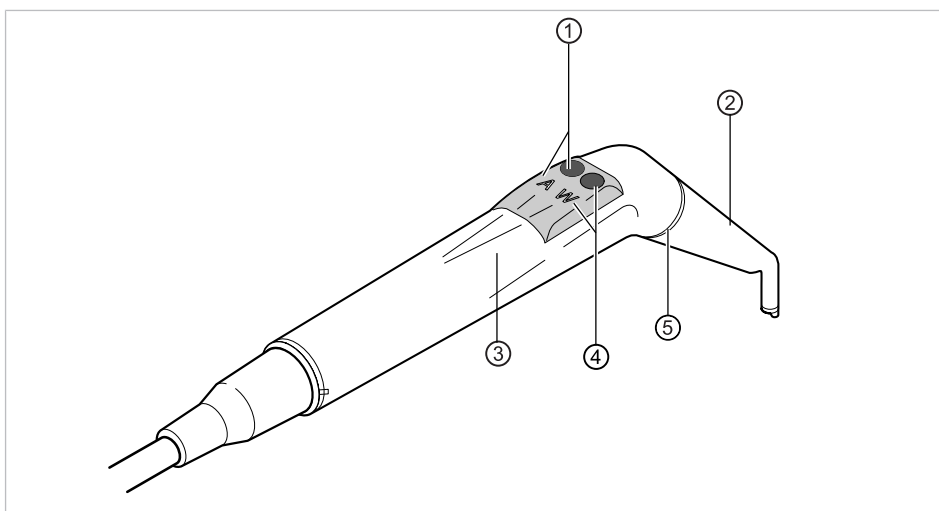
Имеется опасность травмирования.

- ▶ Сохраняйте минимальное расстояние между канюлей и поверхностью зуба или десной 10 мм.

УВЕДОМЛЕНИЕ!**Повреждения, вызванные отсутствием веществ.**

Нагреватели воздуха и воды сломаны.

- ▶ Проверьте, подключены ли воздух и вода!
- ▶ Проверьте систему водоснабжения и подачи воздуха!
- ▶ При первом вводе в эксплуатацию или после прохождения сервиса по возможности отключайте подогреватель прибора. Несколько раз осторожно нажимайте клавиши до тех пор, пока вещества не появятся. После этого включите подогреватель и проверьте функционирование.



- | | |
|-----------------------|---------------------|
| ① Кнопка «Воздух» (A) | ② канюлей |
| ③ Удерживающая втулка | ④ Кнопка «Вода» (W) |
| ⑤ Кольцо золотое | |

Указание

Канюли выполнены поворотными на 360°.

Длительность включения пюстера с подогревом составляет 5 минут при длительности паузы 3 минуты.

Указание

Если выбрано только люминесцентное освещение (нагреватель выключен), то при извлечении из держателя многофункциональный пюстер светиться.

- ▶ Возьмите пюстер с подставки.
- ▶ Настроить нагреватель воздуха/воды.
- ▶ Проход рабочей среды через канюлю ② проверять перед каждым использованием.
- ▶ Нажмите кнопку «Воздух» ① и плавно отрегулируйте выходящую струю воздуха большим или меньшим нажатием на кнопку «Воздух» ①.

или

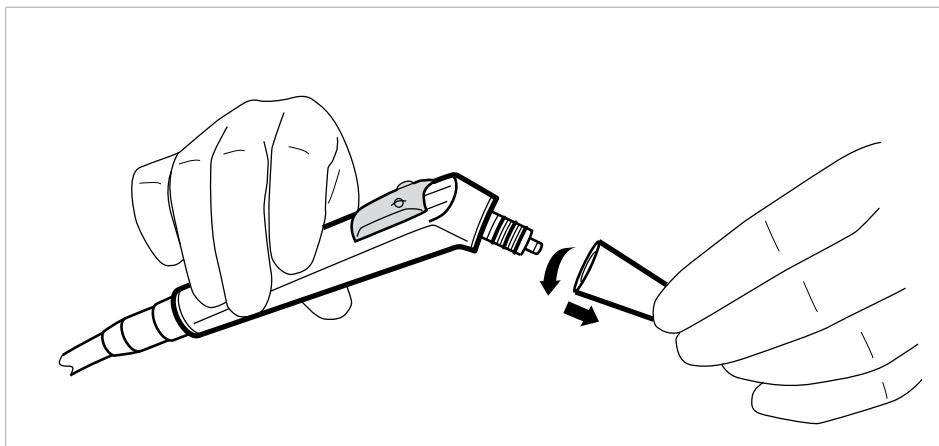
- ▶ Нажмите кнопку «Вода» ④ и плавно отрегулируйте выходящую струю воды большим или меньшим нажатием на кнопку «Вода» ④.

или

- ▶ Одновременно нажмите кнопки «Воздух» ① и «Вода» ④ и плавно отрегулируйте выходящую струю спрея большим или меньшим нажатием на обе кнопки.

Снятие канюли

- ▶ Закрепите трех- или многофункциональный пустер на гильзе и снимите канюлю легким вращательным движением.

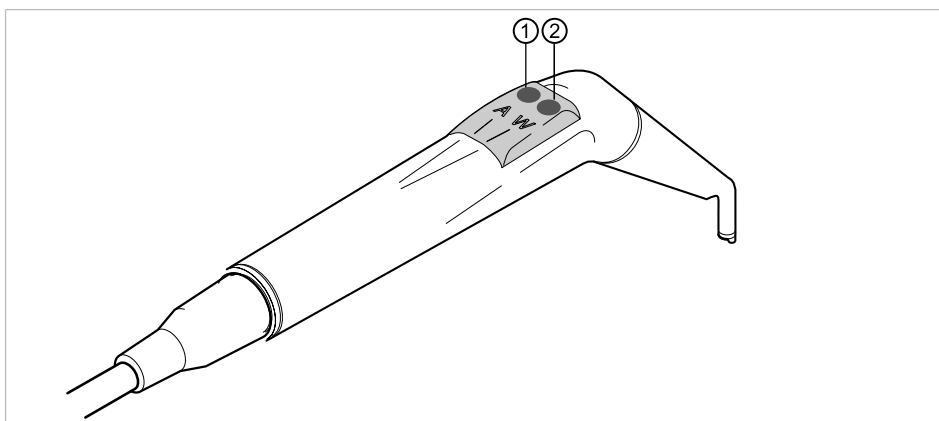


Использование люминесцентного освещения

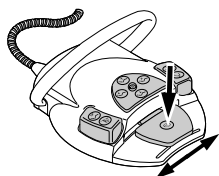
Необходимые условия

Подсветка и нагреватель предварительно выбраны.

- ▶ Настроить интенсивность люминесцентного освещения.
- ▶ Нажмите клавишу «Воздух» ① и/или клавишу «Вода» ②.



или



- ▶ Нажать педаль «Инструменты».

⇒ Включается подсветка.

Замена лампы

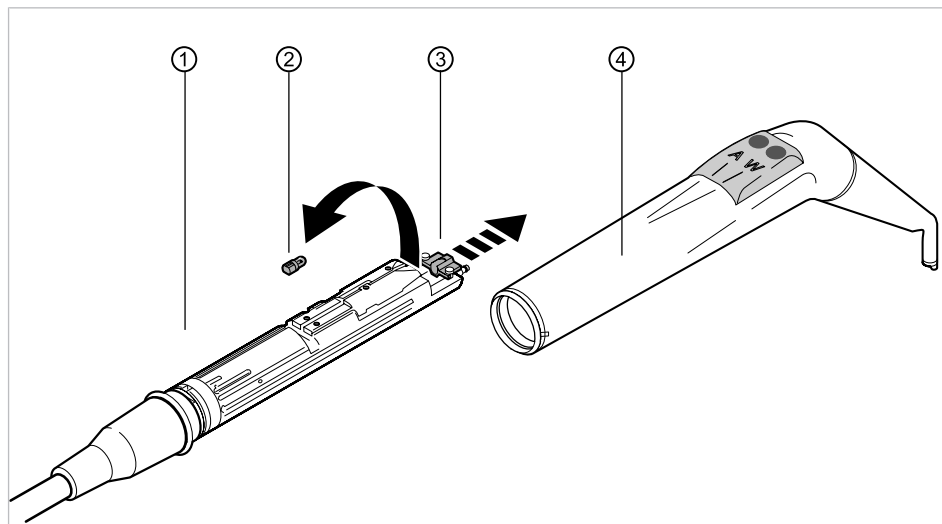
⚠ ВНИМАНИЕ!

Опасность травмирования из-за высокой температуры корпуса клапана.

Опасность получения ожогов.

- ▶ Выключите главный выключатель аппарата.
- ▶ После длительного использования инструмента вначале дайте ему остыть.





- ▶ Снять удерживающую втулку ④ вместе с канюлей с корпуса ①.

Замена лампы высокого давления

- ▶ Держатель ③ сместить вперед и неисправную лампу высокого давления ② вытащить из патрона.
- ▶ Установить новую лампу высокого давления (**Арт. № 1.002.2928**).

Замена светодиодной лампы KaVo MULTI

Указание

Светодиодная лампа KaVo MULTI LED является полупроводниковым элементом и может запитываться только постоянным током. Чтобы обеспечить правильное функционирование лампы, ее необходимо вставлять, соблюдая полярность.

- ▶ Держатель ③ сместите вперед и неисправную светодиодную лампу KaVo MULTI ② выньте из патрона.
- ▶ Установить новую светодиодную лампу Kavo MULTI (**Арт. № 1.007.5372**).

После включения светодиодной лампы KaVo MULTI LED возможны следующие ситуации:

- Случай 1: светодиодная лампа KaVo MULTI LED горит.
- Случай 2: Светодиодная лампа KaVo MULTI горит слабо.
 - Увеличить интенсивность люминесцентного освещения до достижения нужной освещенности.
- Случай 3: светодиодная лампа KaVo MULTI LED светится красным светом или не горит вообще.
 - Светодиодную лампу KaVo MULTI, как описано выше, вынуть из патрона и снова вставить ее, повернув вокруг ее оси на 180°.

4.13.5 Применение PiezoLED

⚠ ВНИМАНИЕ!



Инструменты могут быть повреждены в связи с длительной нагрузкой, падением или искривлением.

Более не обеспечивается бесперебойная и безупречная работа.

Повреждения из-за обламывания наконечников.

- ▶ Наконечники инструментов проверять перед каждым использованием.

⚠ ВНИМАНИЕ!



Насадки имеют острую верхушку.

Имеется опасность травмирования.

- ▶ Если динамометрический ключ не используется, оставлять его надетым на наконечник!

Указание

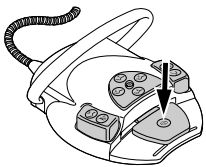
Соблюдайте прилагаемую инструкцию по эксплуатации "PiezoLED".

Управление с помощью сенсорного экрана

См. также:

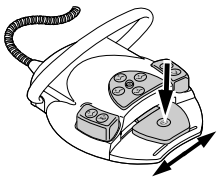
- 📖 Изменение настроек для PiezoLED

Управление при помощи ножной педали



- ▶ Нажмите ножную педаль „Инструменты“.

⇒ PiezoLED работает на уровнях 1 - 3 с предварительно настроенной интенсивностью.



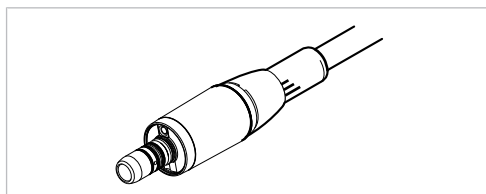
- ▶ Для регулирования интенсивности отклонить в сторону педаль "Инструменты".

4.14 Использование микромотора KL703 LED в режиме ENDO (дополнительная принадлежность)

4.14.1 Общие сведения

Указание

Привод ENDO разрешается использовать только с микромотором INTRA LUX KL 703 LED.



Микромотор INTRA LUX KL 703 LED

ВНИМАНИЕ!

Использование недопустимых систем напильников.

Использование недопустимых систем напильников может привести к повреждению оборудования или травмированию людей.



- ▶ Используйте только допущенные системы никель-титановых напильников с конусностью >2 %, пригодные для обработки зуба вращающимся инструментом.
- ▶ Используйте только напильники, хвостовики которых отвечают требованиям стандартов DIN EN ISO 1797, DIN EN ISO 3630-1 и DIN EN ISO 3630-2, с диаметром хвостовика от 2,334 до 2,35 мм
- ▶ Следуйте указаниям изготовителя относительно способа работы, скорости вращения, ступеней вращающего момента, учитывайте стойкость к скручивающим усилиям и другие характеристики, а также соблюдайте указания относительно использования напильников по назначению.

ВНИМАНИЕ!

Использовать поврежденные напильники запрещено.

Возможно травмирование пациента или повреждение медицинского изделия.



- ▶ Перед обработкой каждого корневого канала из соображений безопасности необходимо установить перемычку.
- ▶ Перед каждым использованием проверять напильники на наличие признаков усталости материала, деформации или перегрузки; при обнаружении таких признаков напильник подлежит замене.

ВНИМАНИЕ!

Слишком высокий крутящий момент.

Нанесение травм или повреждение инструментов.



- ▶ Инструменты для корневых каналов используйте только в режиме ENDO (эндодонтия).

Указание

Система управления аппарата настроена на КПД инструментов KaVo. Скорость вращения и вращающий момент гарантируются только при использовании следующих инструментов KaVo.

- ▶ Используйте только допущенные компанией KaVo инструменты с передаточным отношением 1 : 1, 3 : 1 или 8 : 1.
- ▶ Используйте только перечисленные ниже переходники KaVo с передаточным отношением 1 : 1 с перечисленными ниже головками KaVo с передаточным отношением 1 : 1 или 3 : 1 или KaVo с передаточным отношением 8 : 1 или угловой наконечник с передаточным отношением 1 : 1:

Угловые наконечники KaVo с передаточным отношением 8 : 1	Угловые наконечники KaVo с передаточным отношением 1 : 1	Переходники KaVo с передаточным отношением 1 : 1	Головки KaVo с передаточным отношением 1 : 1	Головки KaVo с передаточным отношением 3 : 1
SMARTmatic ENDO S81 (Арт. № 1.011.6780)	SMARTmatic S20 (Арт. № 1.011.6750)	Переходник INTRAmatic LUX 20 LH (Арт. № 0.534.5850)	Головка INTRA LUX 68 LU (Арт. № 1.003.7191)	Головка INTRA LUX 66 LU (Арт. № 1.004.4587)
	SMARTmatic S20 S (Арт. № 1.011.6752)	Переходник GENTLEpower LUX нижняя часть 20 LP (Арт. № 1.001.7453)	Головка INTRA L68 B (Арт. № 1.008.1834)	Головка INTRA L66 B (Арт. № 1.008.1831)
		Переходник MASTERmatic LUX M20 L (Арт. № 1.009.3620)		

Указание

Максимальный вращающий момент микромотора INTRA LUX KL 703 LED находится в диапазоне от 0,15 до 3 Н·см. При значении вращающего момента свыше 2,0 Н·см KaVo рекомендует применение углового наконечника с понижающим передаточным отношением 3 : 1 или 8 : 1 для снижения нагрузки и нагрева микромотора.

Угловой наконечник с понижающим передаточным отношением должен быть выбран таким, чтобы он соответствовал рекомендованному изготовителем напильников диапазону вращающего момента (средняя колонка):

Передаточное число угловых наконечников	Вращающий момент напильника	Минимальные/максимальные вращающие моменты
1 : 1 (M20 L с L68 B) 1 : 1 (S20) 1 : 1 (S20 S)	0,15–2,0 Н·см	0,15/3,0 Н·см
3 : 1 (M20 L с L66 B)	0,5–6,0 Н·см	0,45/6,0 Н·см
8 : 1 (ENDO S81)	1,5–6,0 Н·см	1,2/6,0 Н·см

Технические характеристики микромотора KL 703 LED в режиме ENDO

Указание

Данные технические характеристики действуют для микромотора KL703 LED в режиме ENDO.

Диапазон скорости вращения 200–3 200 мин.⁻¹

Максимальный вращающий момент 3 Н·см

Рабочий режим

Указание

Продолжительность работы 30 секунд / пауза 9 мин. выражает допустимую конечную нагрузку микромотора (полная при максимальной частоте вращения микромотора).

На практике реальной является импульсная нагрузка длительностью несколько секунд или паузы продолжительностью от нескольких секунд до нескольких минут, причем максимально допустимый ток микромотора в таком режиме обычно не достигается. Это соответствует обычной стоматологической практике лечения.

4.14.2 Установка положения хранения эндомотора



- ▶ Выберите вкладку «Настройки».
- ▶ Нажмите кнопку «Пользователь» и вызовите настройки необходимого стоматолога. Выберите вид лечения «Эндодонтия».
- ⇒ Отобразятся настройки для вида лечения «Эндодонтия».
- ▶ Нажмите кнопку «Установка положения хранения».
- Откроется диалоговое окно.
- ▶ Возьмите необходимый микромотор для эндодонтии и подтвердите.
- ▶ Включите или выключите подсветку инструмента.

- ▶ Нажмите кнопку «Назад», чтобы вернуться к меню «Лечение».



4.14.3 Вызов режима "Эндодонтия"

- ▶ Снимите с подставки эндодонтический микромотор INTRA LUX KL 703.
- ▶ Откройте список «Вид лечения» и выберите «Эндодонтия».
- ⇒ На экране отобразится вид лечения «Эндодонтия».



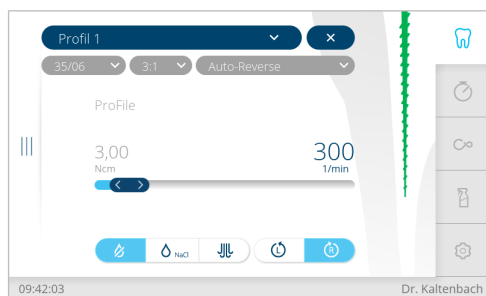
Указание

Перед использованием эндодонтического двигателя всегда проверять число оборотов и передаточное отношение!

Как только эндодонтический микромотор INTRA LUX KL 703 LED укладывается в подставку, осуществляется выход из вида лечения «Эндодонтия». Вид лечения «Эндодонтия» автоматически активируется при извлечении эндодонтического микромотора из подставки, если перед этим вид лечения «Эндодонтия» был завершен при укладывании эндодонтического микромотора в подставку.

Указание

Автоматический пуск не выполняется, если вид лечения «Эндодонтия» еще ни разу не был активирован с момента последнего включения аппарата.



Вид лечения «Эндодонтия»



⚠ ВНИМАНИЕ!

Неправильно установленные параметры.

Травмы или повреждение оборудования из-за неверно введенных данных.

- ▶ Перед началом работы проверить все введенные значения (например передаточное число, передаточное отношение, вращающий момент и т. д.).

4.14.4 Настроить параметры

Доступно шесть запоминающих ячеек параметров (профили от 1 до 8).

Можно изменять следующие параметры:

- Скорость вращения
- Вращающий момент
- Состояние охлаждения
- Направление вращения микромотора
- Выбор напильника из базы данных напильников
- Передаточное отношение
- Режим вращающего момента
- Шаг соответствующего набора напильников

4.14.5 База данных напильников

ESTETICA E70/E80 Vision с режимом «Эндодонтия» (опциональные комплектующие) имеет базу данных напильников. Данные напильников необходимо обновлять на основании данных соответствующих производителей. Скорость вращения и вращающий момент напильников в базе данных напильников соответствуют максимально допустимым значениям, указанным соответствующим изготовителем.

Указание

Значения, введенные производителем в базу данных напильников, представляют собой примерные параметры. Согласно указаниям производителя, их необходимо сопоставлять с фактическими данными используемых напильников.

⚠ ВНИМАНИЕ!**Неправильно установленные значения**

Несоблюдение этих указаний может привести к поломке напильника и потере зуба.



- ▶ Ответственность за значения, используемые и внесенные в базу данных, лежит на пользователе. Перед каждым применением пользователь должен убедиться, что значения, взятые из базы данных, соответствуют применяемому напильнику. Защитные механизмы, используемые в стоматологической установке для режима эндодонтии (ограничение скорости вращения, вращающий момент и т. д.), эффективны только при условии корректного применения введенных заданных или допустимых предельных значений.

В базе данных сохранены, например, данные для следующих изготовителей и систем напильников:

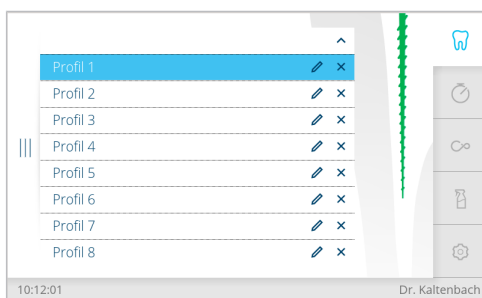
Изготовитель	Система напильников	Изготовитель	Система напильников
COLTENE	<ul style="list-style-type: none"> HyFlex™ EDM HyFlex™ CM 	Dentsply	<ul style="list-style-type: none"> ProFile® ProTaper® Universal ProTaper Next ProFile® GT PathFile™ GT Series X® ProFile® Vortex® Protaper Gold Vortex Blue TRUShape
FKG	<ul style="list-style-type: none"> BioRace 		
KOMET	<ul style="list-style-type: none"> F360 		
MICRO-MEGA	<ul style="list-style-type: none"> Hero 642® Revo-S™ 		
Kerr Endodontics (SybronEndo)	<ul style="list-style-type: none"> K3™ Lightspeed TF™ Twisted Files 		
VDW	<ul style="list-style-type: none"> Mtwo® 		

4.14.6 Редактирование/определение/изменение профилей напильников

С помощью определения профилей напильников в редакторе напильников пользователь может составлять для себя индивидуальные процедуры. Можно определить до 8 различных последовательностей напильников по 10 напильников в каждой. В одном профиле напильников могут комбинироваться напильники из разных систем.

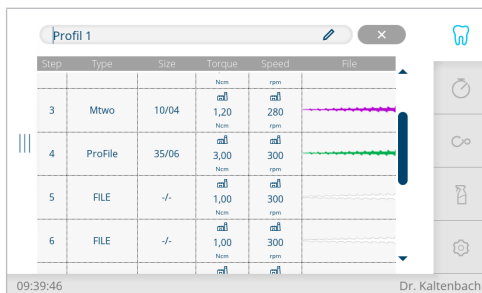
Profil 1

- ▶ Откройте редактор напильников; для этого нажмите на профиль напильников «Профиль 1», чтобы просмотреть профили напильников.



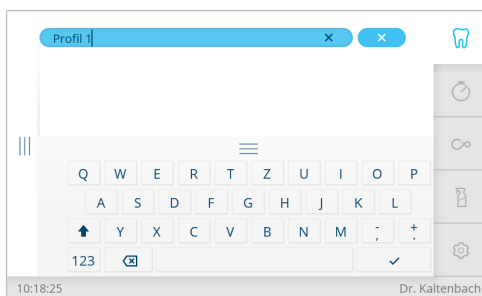
- ▶ Чтобы редактировать последовательность, нажмите элемент управления с символом карандаша.

⇒ На дисплее отобразится последовательность напильников «Профиль 1» в режиме редактирования.



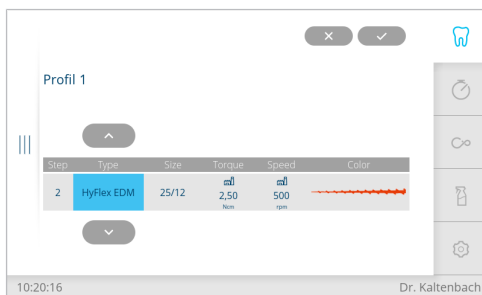
▶ Для изменения имени профиля еще раз нажмите элемент управления с символом карандаша.

⇒ На дисплее появится клавиатура



▶ Выполняйте редактирования «Профиля 1» с помощью клавиатуры, для сохранения параметров нажмите кнопку «Сохранить».

▶ Нажмите на второй столбец «Type», с помощью кнопок со стрелками выберите желаемую систему напильников (здесь HyFlex EDM).



▶ Нажмите на третий столбец «Size», с помощью кнопок со стрелками выберите желаемую геометрию напильников.



⇒ После выбора системы напильников и геометрии напильников колонки Torque («Вращающий момент»), Speed («Скорость вращения») и Color («Цвет напильника») присваиваются автоматически. Исключение составляют напильники, определенные пользователем.

⇒ Данные по системам напильников и геометрия напильников сохранены в базе данных напильников. Исключение составляют напильники, определенные пользователем.



Скорость вращения и вращающий момент из базы данных напильников можно изменить. Данные, рекомендуемые изготовителем напильников, отмечаются значком фабрики.

Определение/изменение пользовательских настроек для напильников

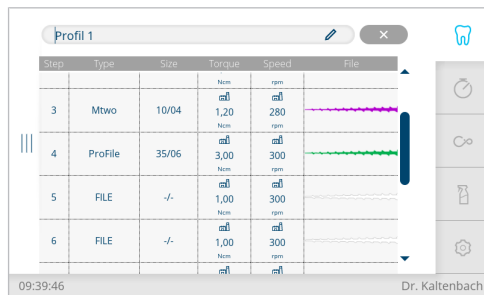
Выбирая и изменяя данные пользовательских напильников, пользователь может вставить в последовательность систему напильников, которая не сохранена в базе данных.

Чтобы самому определить пользовательский напильник, в редакторе напильников во второй колонке «Система напильников» необходимо выбрать запись «НАПИЛЬНИК».

Profil 1



- ▶ Откройте редактор напильников; для этого нажмите на профиль напильников «Профиль 1», чтобы просмотреть профили напильников.
 - ▶ Чтобы редактировать последовательность, нажмите элемент управления с символом карандаша.
- ⇒ На дисплее отобразится последовательность напильников «Профиль 1» в режиме редактирования.



- ▶ Для определения пользовательских напильников нажмите на столбец Type и с помощью кнопок со стрелками перейдите к пункту FILE



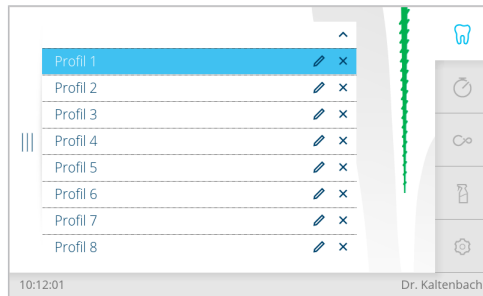
- ▶ Пользователь устанавливает все остальные данные вручную в соответствии с указаниями изготовителя напильника. Для этого необходимо нажать на соответствующий столбец и с помощью кнопок со стрелками выбрать необходимый параметр (вращающий момент, скорость вращения, цвет напильников).
 - ▶ Нажмите кнопку «Сохранить» для завершения редактирования последовательностей напильников.
- ⇒ Настроенные данные будут сохранены в памяти.
- ▶ Для прерывания процесса нажмите кнопку «Отмена».



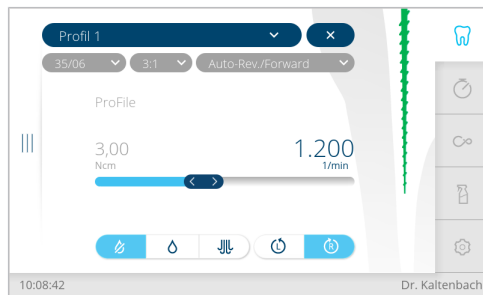
Выбор профилей напильников «Эндодонтия»

Profil 1

- ▶ Откройте редактор напильников; для этого нажмите на профиль напильников «Профиль 1», чтобы просмотреть профили напильников.



- ▶ Каждому профилю может быть присвоено до 10 напильников. В обычном случае эти 10 напильников в зависимости от показания используются друг за другом.



Кратковременное изменение параметров



- ▶ Откройте список «Профиль» и выберите нужный профиль.
- ▶ Настройте скорость вращения и вращающий момент с помощью ползунка.
- ▶ Выберите передаточное отношение, режим вращающего момента и шаг набора напильников.

Установка частоты вращения

Скорость вращения можно изменять в диапазоне от 200 мин⁻¹ до 3200 мин⁻¹.

- ▶ Нажмите на текущую скорость вращения (значение в об./мин).
⇒ Цвет текста станет синим.
- ▶ Настройте скорость вращения с помощью ползунка.



- ⇒ Скорость вращения отображается на дисплее и сразу же начинает действовать.



Если настроенная скорость вращения отличается от значения, рекомендованного для данного напильника, появляется серый значок фабрики.

Speichern

Сохранение в профилях осуществляется с помощью кнопки «Сохранить». Оно может выполняться после настройки каждого отдельного параметра или после настройки всех параметров.

Настройка вращающего момента

Вращающий момент ограничен установленным значением.

Передаточное отношение 1:1 / 3:1 / 8:1

Вращающий момент можно изменять с шагом 0,1 Нсм в диапазоне от 0,2 Нсм до 6,0 Нсм.

Указание

По достижении определенного процентного значения заданного вращающего момента раздаются предупредительные сигналы ENDO.

75 % медленный прерывистый звуковой сигнал

90 % быстрый прерывистый звуковой сигнал

100 % непрерывный звуковой сигнал

- ▶ Нажмите на текущий вращающий момент (значение в Нсм).
⇒ Шрифт текста станет синим.
- ▶ Настройте вращающий момент с помощью ползунка.



⇒ Вращающий момент отображается на дисплее и сразу же начинает действовать.



Speichern

Если настроенный вращающий момент отличается от значения, рекомендованного для данного напильника, появляется серый значок фабрики.

Сохранение в профилях от 1 до 8 осуществляется с помощью кнопки «Сохранить». Оно может выполняться после настройки каждого отдельного параметра или после настройки всех параметров.

Настройка режима вращающего момента

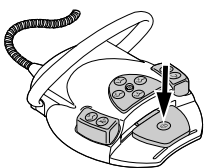
Имеется три различных режима вращающего момента:

- Autoreverse
- Torque Control only
- Autorev / Forward
- ▶ Откройте список «Режим вращающего момента» и выберите необходимый режим.
⇒ Режим вращающего момента отображается на дисплее и сразу же начинает действовать.

Speichern

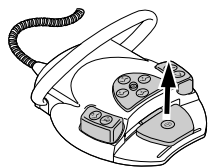
Сохранение в профилях от 1 до 8 осуществляется с помощью кнопки «Сохранить». Оно может выполняться после настройки каждого отдельного параметра или после настройки всех параметров.

Режим вращающего момента Autoreverse

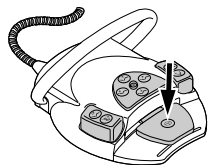


- ▶ Нажмите ножную педаль.
⇒ Мотор запустится с правом ходом (если не выбрано другого).

При достижении установленного значения вращающего момента микро-
мотор переходит на левое вращение.



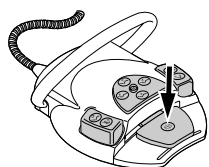
- ▶ Для его остановки отпустить педаль.



- ▶ Нажать педаль.

⇒ Двигатель снова вращается вправо.

Режим вращающего момента Torque Control only

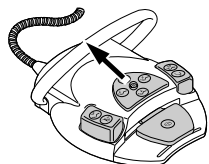


- ▶ Нажмите ножную педаль.

⇒ Мотор запустится с правом ходом (если не выбрано другого).

Вращающий момент ограничивается установленным предельным значени-
ем. Скорость вращения уменьшается в зависимости от нагрузки вплоть до
остановки.

Направление вращения всегда вправо.



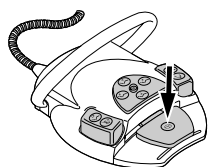
- ▶ Сдвиньте крестовой переключатель на блоке ножного управления
вверх, чтобы перейти на левое вращение.

или



- ▶ Нажмите кнопку «Левое направление вращения микромотора».

Режим вращающего момента Autorev / Forward



- ▶ Нажмите ножную педаль.

⇒ Мотор запустится с правом ходом (если не выбрано другого).

При достижении установленного значения вращающего момента микро-
мотор переходит на левое вращение. По истечении установленного времени
4 секунды происходит автоматическое переключение на правое вращение.

Указание

Во всех режимах вращающего момента направление вращения двигателя можно изменить на противоположное крестовым переключателем на блоке ножного управления.

4.14.7 Выход из вида лечения «Эндодонтия»

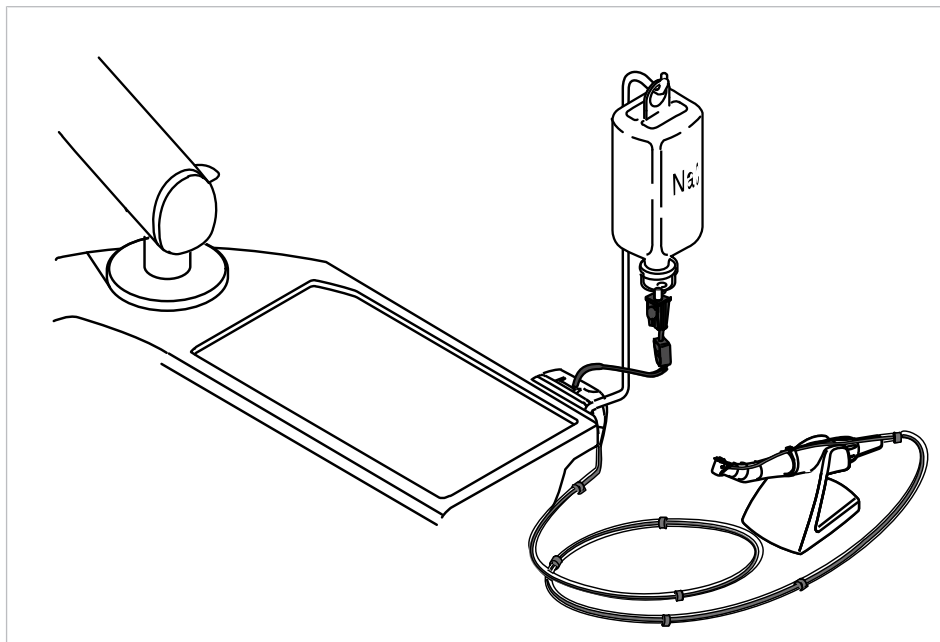
- ▶ Нажмите кнопку «Отмена», чтобы выйти из вида лечения «Эндодонтия».

или

- ▶ Установите эндодонтический микромотор INTRA LUX KL 703 LED обратно в подставку.

Указание

Если стоматологическую установку необходимо переключить на вид лечения «Эндодонтия», то при укладывании эндомотора в держатель ENDO-(ЭНДО-)режим только прерывается и снова продолжает работу при извлечении ENDO-(эндо)мотор из держателя.

4.15 Использование хирургического микромотора SL600 (дополнительная принадлежность)**4.15.1 Общие сведения****Технические характеристики**

Напряжение питания микромотора	макс. 22 В переменного тока
Скорость вращения микромотора	макс. 40 000 мин ⁻¹
Вращающий момент микромотора	макс. 5,5 Нсм

Режим работы

Указание

Продолжительность работы 30 секунд / пауза 9 мин. выражает допустимую конечную нагрузку микромотора (полная при максимальной частоте вращения микромотора).

4.15.2 Подключение и управление насосом для физиологического раствора поваренной соли

Комплект хирургического двигателя поставляется вместе с блоком "Насос для физиологического раствора поваренной соли".

См. также:

📖 Инструкция по монтажу узла для раствора поваренной соли

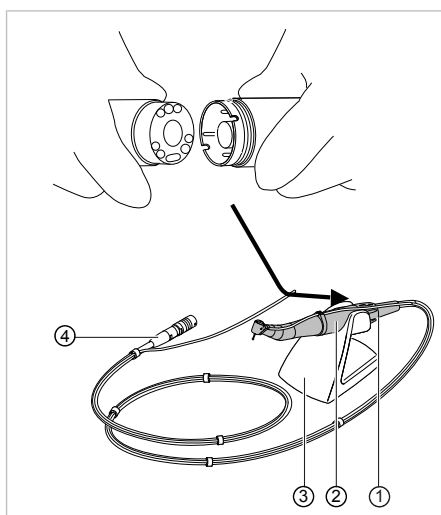
4.15.3 Подключение хирургического микромотора SL 600

Указание

Хирургический режим может быть вызван только в том случае, если хирургический мотор присоединен к хирургическому разъему модуля врача.

Указание

Поставляемые компоненты (за исключением шланга охлаждающей жидкости) не являются стерильными. Перед первым использованием для лечения пациента хирургический микромотор, провод микромотора и подставку для инструмента необходимо обработать.



- | | |
|-----------------------------|------------------------------|
| ① Переходник микромотора | ② Хирургический микромотор |
| ③ Подставка для инструмента | ④ Штекер провода микромотора |

- Соедините хирургический микромотор ② с переходником микромотора ① и зафиксируйте накидной гайкой. При этом соблюдайте отдельную инструкцию по эксплуатации микромотора.

- ▶ Положите хирургический микромотор на подставку для инструментов ③.
- ▶ Вставьте штекер провода микромотора ④ в соответствующий разъем на аппарате, правильно расположите маркировочные точки и надавите на штекер, чтобы он зафиксировался со щелчком.

4.15.4 Вызов хирургического режима

Необходимые условия

Хирургический микромотор подключен.
Ни один из инструментов не взят из подставки.

- ▶ Откройте список «Вид лечения» и выберите «Хирургия».



4.15.5 Установка или снятие прямой или угловой насадки

Указание

Соблюдать находящуюся в упаковке инструментов инструкцию по применению, обслуживанию и монтажу.

УВЕДОМЛЕНИЕ!

Повреждения при замене прямых или угловых наконечников во время работы.

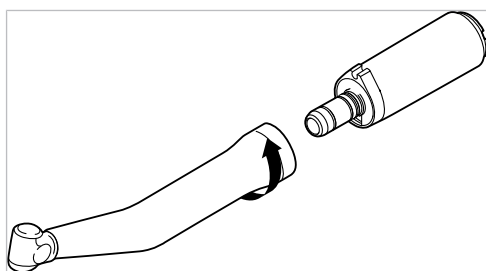
Изнашивание патронов на прямом или угловом наконечнике и на микромоторе.

Разбалансировка вала микромотора.

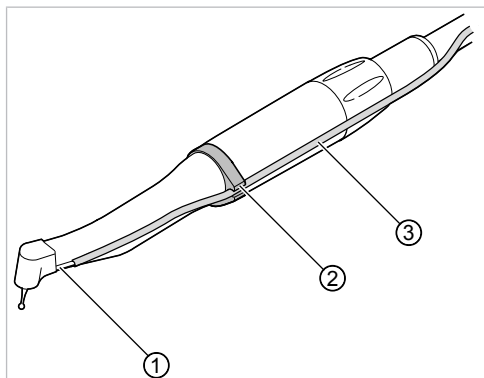
- ▶ Меняйте прямые и угловые наконечники только при остановленном микромоторе.

Установка прямого или углового наконечника

Допускается установка всех прямых и угловых наконечников с разъемом INTRAmatic ISO 3964.



- ▶ Насадите инструмент KaVo на микромотор и с небольшим нажимом закрутите по направлению стрелки, пока фиксирующий выступ не защелкнется.
- ▶ Потяните за инструмент KaVo, чтобы проверить надежность его фиксации на микромоторе.



- ▶ Проложите шланг охлаждающей жидкости ③ от аппарата вдоль провода микромотора (используя зажимы) над микромотором и подсоедините к прямому или угловому наконечнику ①. При этом проведите шланг охлаждающей жидкости ③ через кольцо-держатель ②.

Снятие прямого или углового наконечника

УВЕДОМЛЕНИЕ!

Повреждения при замене прямых или угловых наконечников во время работы.

Изнашивание патронов на прямом или угловом наконечнике и на микромоторе.

Разбалансировка вала микромотора.

- ▶ Меняйте прямые и угловые наконечники только при остановленном микромоторе.
- ▶ Отсоедините шланг охлаждающей жидкости от прямого или углового наконечника.
- ▶ Снимите прямой или угловой наконечник, слегка поворачивая его.

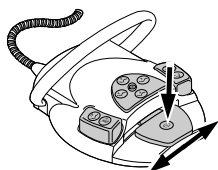
4.15.6 Запуск двигателя

⚠ ВНИМАНИЕ!

Ввод неверных значений.

Опасность травмирования.

- ▶ Необходимо строго контролировать входные параметры перед каждым применением аппарата:
- ▶ Нажать педаль и отрегулировать число оборотов, отклоняя её вбок.
Левый упор: минимальное число оборотов
Правый упор: максимальное число оборотов



4.15.7 Использование хирургического микромотора с этапами программы

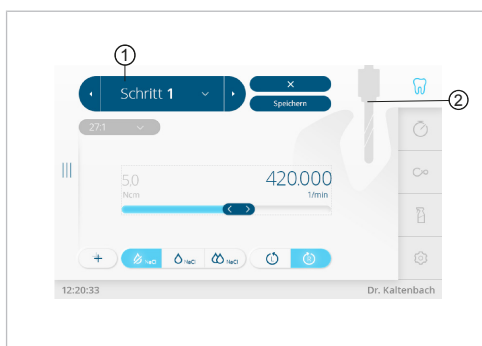
Указание

Правильность показываемого перевода пользователь должен обязательно проверить перед вводом в эксплуатацию.

Указание

При использовании угловых наконечников KaVo SURGmatic S201 вращающиеся моменты могут колебаться в пределах не более чем $\pm 10\%$. При использовании других угловых наконечников возможны большие погрешности.

- ▶ Откройте список «Вид лечения» и выберите «Хирургия».
- ⇒ Будет вызван этап программы 1.



Вид лечения «Хирургия» | Этапы программы

- ① Текущий этап программы
- ② Действие, присвоенное этапу программы

Отображаются текущий этап программы ① и присвоенное ему действие в виде символа ②. Каждому этапу программы может быть присвоено любое действие путем выбора соответствующего символа.

Визуальное представление действия позволяет легко проверить, соответствует ли настроенное на аппарате действие этапу лечения, который должен быть выполнен в данный момент. Это позволяет почти полностью исключить ошибки в управлении.

Для каждого действия в зависимости от применения установлены заводские настройки для параметров скорость вращения, вращающий момент, передаточное число и расход охлаждающей жидкости. Значения параметров могут изменяться только в пределах целесообразного для данного действия диапазона. Для действия «Свободное» можно устанавливать все доступные значения.

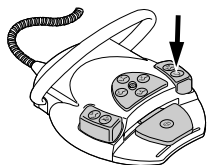
Последовательность лечебных операций может состоять максимум из 10 этапов программы или действий. Последовательность лечебных операций можно составлять индивидуально, располагая действия в произвольном порядке. Навигация в пределах последовательности осуществляется при помощи блока ножного управления, так что во время операции больше нет необходимости прикасаться к аппарату.

Выбор этапа работы



- ▶ Нажмите кнопку «Следующий этап», чтобы перейти на один этап вперед.

или

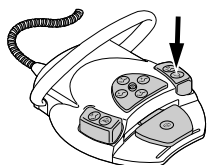


- ▶ Нажмите и отпустите ножную кнопку «Струя воздуха».



- ▶ Нажмите кнопку «Предыдущий этап», чтобы перейти на один этап назад.

или



- ▶ Долго нажимайте ножную кнопку «Струя воздуха».

Настройка и сохранение параметров

- ▶ Выберите рабочий этап, который нужно изменить.

Можно изменять следующие параметры:

- Максимальный вращающий момент
- Программируемая скорость вращения
- Расход охлаждающей жидкости
- Передаточное отношение
- Направление вращения микромотора
- Действие
- ▶ Настройка параметров осуществляется так же, как и в настройках инструментов.

Представленные в этапе программы значения являются предварительно заданными значениями, позволяющими сразу приступить к работе. Их можно изменять и сохранять в индивидуальном режиме работ.

Измененные значения можно сохранить, благодаря чему они доступны при следующем использовании.



⚠ ВНИМАНИЕ!

Неправильное применение





Имеется опасность травмирования.




- ▶ Перед каждым применением проверяйте значения.

Рекомендуемое программирование при установке нескольких имплантатов один за другим

Указание

Установленные на заводе-изготовителе соответствующие значения передаточного числа можно изменять с помощью ползунков.

Действие	Этап	Символ	Скорость вращения [об/мин]	Вращающий момент [Нсм]	Переда-точное число
Пилотное сверление	1		200–2000 500 (D)	5–20 10 (D)	1:1 16:1 27:1 20:1 (D)
Профильное сверление	2		200–2000 500 (D)	5–20 10 (D)	1:1 16:1 27:1 20:1 (D)
Нарезка резьбы	3		15–50 20 (D)	5–80 25 (D)	1:1 16:1 27:1 20:1 (D)
Установка имплантата	4		15–50 20 (D)	5–80 25 (D)	1:1 16:1 27:1 20:1 (D)

Действие	Этап	Символ	Скорость вращения [об/мин]	Вращающий момент [Нсм]	Переда- точное число
Закупори- вание от- верстия	5		15-50 20 (D)	5-15 8 (D)	1:1 16:1 27:1 20:1 (D)
Маркировка	6		200-2000 500 (D)	5-20 10 (D)	1:1 16:1 27:1 20:1 (D)
Свободный режим ра- боты	7		300-40 000 40 000 (D)	0,1-5,5 3 (D)	1:1
			300-2500	0,7-5,5	16:1
			300-2000	0,8-5,5	20:1
			300-1500	1,1-5,5	27:1

Указание

Приведенные возможные показания представляют собой лишь примеры. Во избежание ненужного риска соблюдать ориентировочную частоту вращения, указанную изготовителями вращающихся инструментов.

4.15.8 Использование хирургического микромотора с действием «Свободный режим работы»

Для действия «Свободный режим работы» можно устанавливать все до- ступные значения.

Указание

Правильность показываемого перевода пользователь должен обязательно проверить перед вводом в эксплуатацию.

Настроить параметры

Можно изменять следующие параметры:

- Максимальный вращающий момент

- Программируемая скорость вращения
- Расход охлаждающей жидкости
- Передаточное отношение
- Направление вращения микромотора
- Действие

Изменение и сохранение параметров

- ▶ Настройте скорость вращения и вращающий момент с помощью ползунка.
 - ▶ Нажмите кнопку «NaCl», чтобы выбрать расход охлаждающей жидкости.
 - ▶ Выберите передаточное отношение и режим вращающего момента из соответствующего списка.
 - ▶ Нажмите кнопку «Направление вращения микромотора», чтобы выбрать правое или левое направление вращения.
 - ▶ Для сохранения параметров нажмите кнопку «Сохранить».
 - ▶ Нажмите кнопку «Отмена», чтобы выйти из меню без сохранения.
- ⇒ Измененные параметры сохраняются в выбранной ячейке памяти.

Speichern



Настройка вращающего момента

Указание

Значения крутящего момента действительны только для прямых и угловых наконечников KaVo в безупречном состоянии.

- ▶ Нажмите на текущий вращающий момент (значение в Нсм).
- ⇒ Шрифт текста станет синим.
- ▶ Настройте вращающий момент с помощью ползунка.



- ⇒ Вращающий момент отображается на дисплее и сразу же начинает действовать.

Настройка скорости вращения

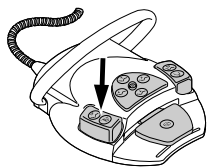
- ▶ Нажмите на текущую скорость вращения (значение в об./мин).
- ⇒ Цвет текста станет синим.
- ▶ Настройте скорость вращения с помощью ползунка.



- ⇒ Скорость вращения отображается на дисплее и сразу же начинает действовать.

Настройка охлаждающей жидкости

- ▶ Нажмите кнопку «NaCl», чтобы выбрать расход охлаждающей жидкости.



- ▶ Нажмите ножную кнопку «Предварительный выбор спрей-воды», чтобы настроить включение и выключение охлаждающей жидкости или количество охлаждающей жидкости.

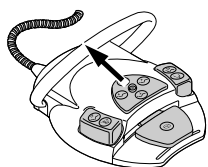
Настройка передаточного отношения

- ▶ Откройте список «Передаточное отношение» и выберите необходимое значение. Передаточное отношение невозможно сохранить.

Настройка направления вращения двигателя

- ▶ Нажмите кнопку «Направление вращения микромотора», чтобы выбрать правое или левое направление вращения.

или



- ▶ Крестовой переключатель сместить вверх.

⇒ Направление вращения двигателя переключается при каждом нажатии на крестовой переключатель: вращение двигателя влево – вращение двигателя вправо.

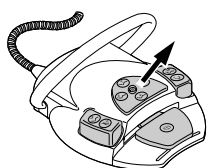
⇒ Если выбрана настройка "Вращение двигателя влево", при пуске двигателя раздается акустический сигнал.

Настройка действия

- ▶ Нажмите на символ действия, чтобы изменить действие для соответствующего этапа (переключаемая функция с двумя состояниями).

4.15.9 Настройка подсветки инструмента (LUX)

Направленный свет



- ▶ Сдвинуть крестовую кнопку вправо, чтобы временно включить свет (без двигателя и работы насоса).

⇒ Свет горит, только когда шарнирный выключатель нажат (функция направленного света).

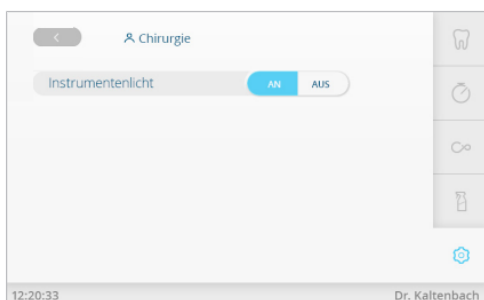
Указание

Подсветка инструмента в виде светового пятна может быть включена даже без установленного инструмента. Эта функция используется для контроля.



- ▶ Нажмите на вкладку «Настройки».
- ▶ Выберите «Пользователя» и необходимого стоматолога.

- Выберите вид лечения «Хирургия» из списка.

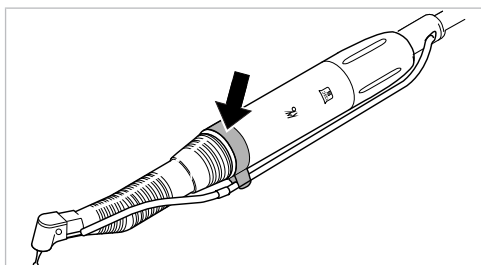


Подсветка инструмента LUX

- Нажмите кнопку «Подсветка инструмента», чтобы включить или выключить подсветку инструмента.

Указание

Работа двигателя допускается только со стопорным кольцом.



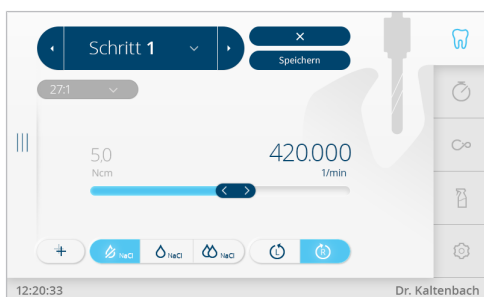
4.15.10 Калибровка нажатием одной кнопки

Калибровка одним нажатием кнопки автоматически компенсирует колебания вращающего момента микромотора, которые могут быть вызваны, например, процессами старения материала. Если установлены инструменты, распознаются инструменты, вращение которых затруднено, или дефектные инструменты. Таким образом, функция калибровки одним нажатием кнопки обеспечивает более точное соблюдение вращающего момента на угловом наконечнике.

Указание

Калибровку нажатием одной кнопки следует выполнять для хирургических инструментов KaVo с передаточным числом 16:1 или 20:1.

При использовании инструментов других производителей или с другим передаточным отношением калибровку нажатием одной кнопки выполнить невозможно.



**⚠ ВНИМАНИЕ!****Микромотор буде запущен с максимальной скоростью.**

Опасность травмирования.

- ▶ Во время калибровки микромотор необходимо крепко держать в руке или безопасно разместить на подставке.
-
- ▶ Нажмите и удерживайте педаль блока ножного управления, пока на дисплее не появится сообщение об успешной калибровке «Калибровка успешно выполнена».
 - ▶ Если вы отпустите педаль блока ножного управления, прежде чем на дисплее появится сообщение об успешно выполненной калибровке, нажмите педаль снова и удерживайте ее нажатой до появления сообщения.
 - ▶ Нажмите на кнопку «Отмена», чтобы завершить калибровку и вернуться к выбору настроек прибора.



Если калибровка выполнялась с неподходящим или неисправным инструментом, процесс калибровки прерывается и на дисплее появляется сообщение об ошибке «Не удалось выполнить измерение: запрещенное значение тока».



- ▶ Нажмите кнопку «Отмена», чтобы завершить невыполненную калибровку.

4.15.11 Выход из хирургического режима

- ▶ Нажмите кнопку «Отмена», чтобы выйти из вида лечения «Хирургия».

4.16 Использование насоса для физиологического раствора поваренной соли (опциональная принадлежность)**Указание**

С помощью насоса для физиологического раствора вместо воды для лечения из водяного блока можно использовать для охлаждения стерильный физиологический раствор. Насос предназначен для использования с инструментами с подходящим разъемом для охлаждающей жидкости.

4.16.1 Общие сведения**⚠ ВНИМАНИЕ!****Работающий, открытый насос.**

Опасность травмирования.

- ▶ Перед открытием насоса выключите аппарат!

**⚠ ВНИМАНИЕ!****Стеклянная емкость для охлаждающей жидкости.**

Опасность получения травм, если стеклянная емкость для охлаждающей жидкости опрокинется и разобьется.

- ▶ Не используйте стеклянные бутылки на модуле врача стоматологической установки в качестве емкости для охлаждающей жидкости.



⚠ ВНИМАНИЕ!

Опасность опрокидывания из-за слишком тяжелых емкостей с охлаждающей жидкостью.

Неисправности.

- ▶ Используйте бутылки с охлаждающей жидкостью объемом не более 1 литра.
- ▶ Проверяйте устойчивость.



⚠ ВНИМАНИЕ!

Использование нестерильного шланга для охлаждающей жидкости с принадлежностями.

Опасность инфицирования.

- ▶ Комплект шланга стерилен и предназначен для одноразового использования. Многократное использование запрещено.
- ▶ Стерильный комплект шланга после использования необходимо утилизировать надлежащим образом.
- ▶ Перед каждой процедурой лечения используйте новый шланг для охлаждающей жидкости с принадлежностями из стерильной упаковки.

Указание

Все проводящие жидкость части не являются стерильными! Перед первым использованием их необходимо простерилизовать. Все проводящие жидкость части поддерживать стерильными.

Указание

Охлаждающую жидкость необходимо выбирать в соответствии с планируемым вариантом применения аппарата. Расход охлаждающей жидкости зависит от используемого инструмента. Пользователь должен настроить достаточное количество охлаждающей жидкости и проверить его.




Указание



Комплект стерильного шланга перед применением необходимо проверять на целостность. Если изделие или упаковка повреждены, изделие необходимо направлять на утилизацию.

Указание

При подсоединении шланга к насосу необходимо следить за правильным направлением потока.
Физиологический раствор может использоваться только с инструментами, устойчивыми к NaCl.

Следующие символы изображены на комплекте стерильных шлангов S 600 (10 шт.) (Арт. № 1.009.8757):

Символ	Описание
	Дата изготовления
	Дата срока годности
	Номер партии


Сим-вол	Описание
	Метод стерилизации
	Одноразовое пользование

4.16.2 Подключение охлаждающей жидкости

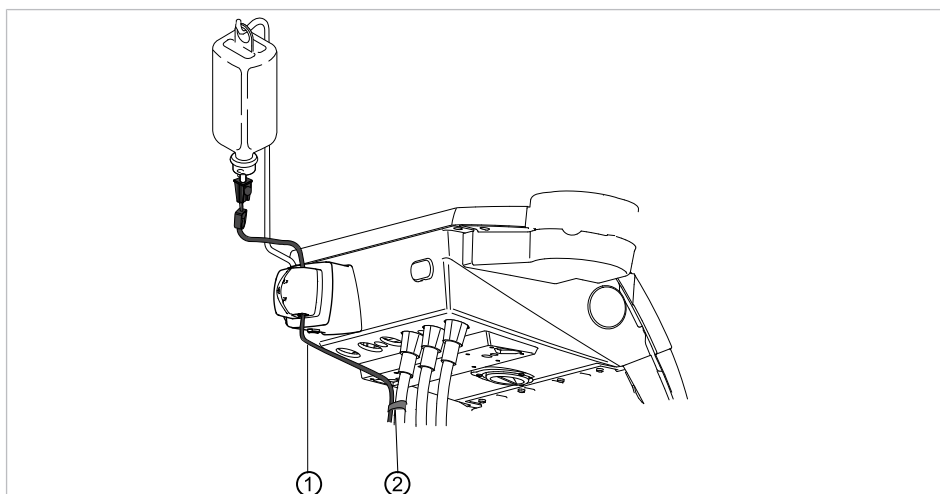
Указание

Все проводящие жидкость части не являются стерильными! Перед первым использованием их необходимо простерилизовать. Все проводящие жидкость части поддерживать стерильными.

См. также:

 Указания по уходу

Подключение охлаждающей жидкости через стандартный шланг инструмента



- ▶ Напорный шланг ① закрепить входящими в объем поставки зажимами ② на шланге двигателя.

Указание

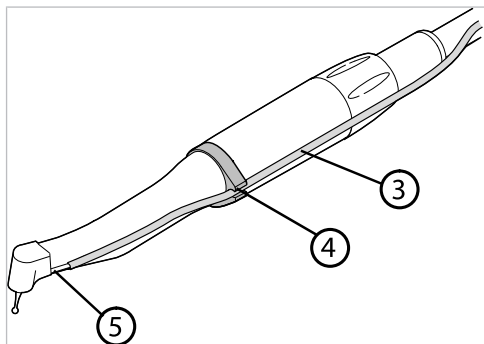
Расстояние от двигателя до первого зажима должно составлять около 80 мм.

Указание

Поставляемые в комплекте зажимы подходят к шлангу хирургического микромотора S600 LED. Для шланга микромотора INTRA LUX KL 703 LED следует использовать зажимы **Арт. № 0.211.7492**.

4.16.3 Подключение охлаждающей жидкости к инструменту (общая информация)

- ▶ Протяните шланг охлаждающей жидкости ③ от аппарата вдоль провода микромотора (используя зажимы) через микромотор и подсоедините к прямому или угловому наконечнику ⑤. Уложите шланг в скрепляющее кольцо ④.



См. также:

- 📖 Инструкция по эксплуатации используемого инструмента

4.16.4 Подсоединение емкости для охлаждающей жидкости и комплекта шланга



⚠ ВНИМАНИЕ!

Работающий, открытый насос.

Опасность травмирования.

- ▶ Перед открытием насоса выключите аппарат!



⚠ ВНИМАНИЕ!

Опасность опрокидывания из-за слишком тяжелых емкостей с охлаждающей жидкостью.

Неисправности.

- ▶ Используйте бутылки с охлаждающей жидкостью объемом не более 1 литра.
- ▶ Проверяйте устойчивость.

Указание

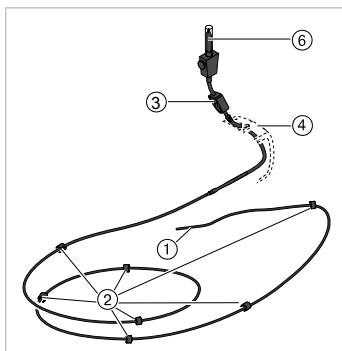
Охлаждающую жидкость необходимо выбирать в соответствии с планируемым вариантом применения аппарата. Расход охлаждающей жидкости зависит от используемого инструмента. Пользователь должен настроить достаточное количество охлаждающей жидкости и проверить его.

Указание

Комплект стерильных шлангов S 600 (10 шт.) (Арт. № 1.009.8757) необходимо менять после каждого применения.

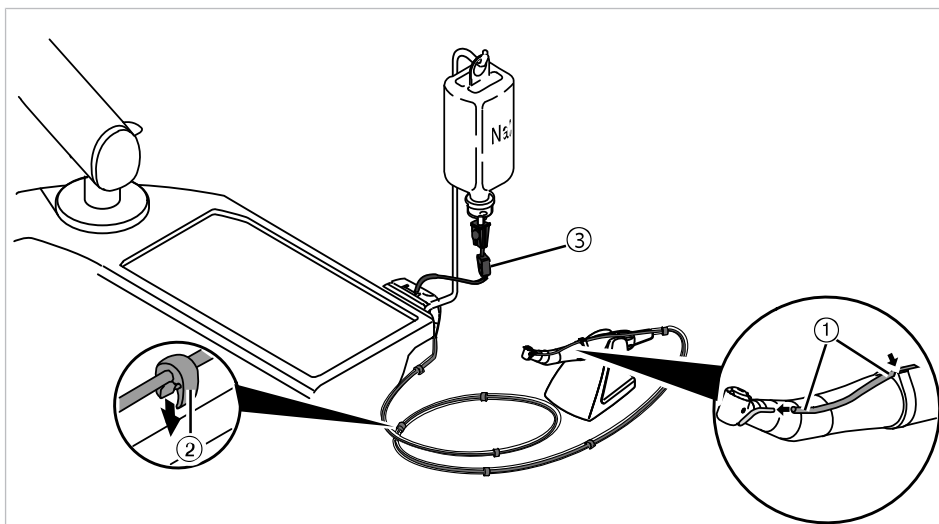
Указание

Комплект стерильного шланга перед применением необходимо проверять на целостность. Если изделие или упаковка повреждены, изделие необходимо направлять на утилизацию.

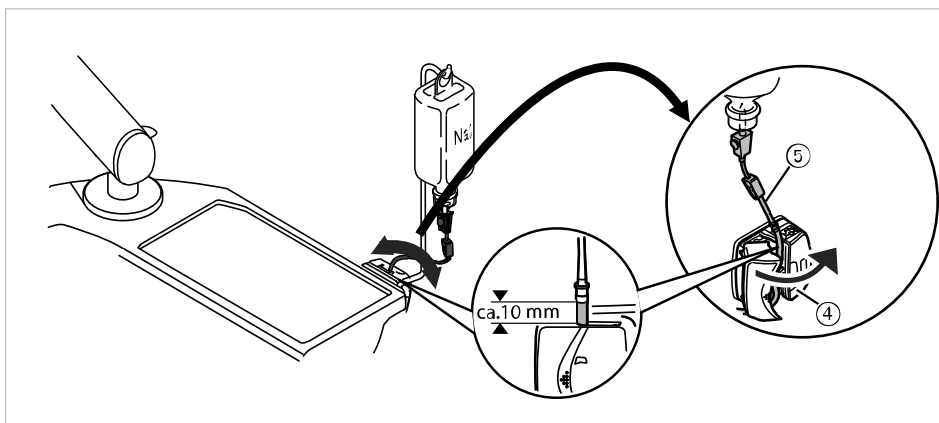


- ① Шланг охлаждающей жидкости ② Зажим
 ③ Зажим для шланга ④ Фиксатор
 ⑥ Игла-наконечник

- ▶ Закройте зажим ③ для комплекта шланга охлаждающей жидкости.
- ▶ Закрепите шланг охлаждающей жидкости ① на прямом или угловом наконечнике.
- ▶ Проложите шланг охлаждающей жидкости ① вплотную (без петель и перегибов) снаружи вдоль провода микромотора и закрепите приложенными зажимами ②, расположив их через равные промежутки.



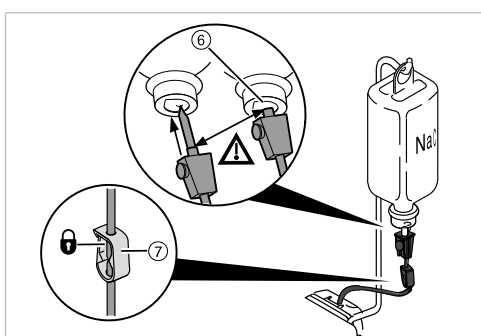
- ▶ Откройте фиксатор ④ и вставьте шланг насоса ⑤.
- ▶ Закройте фиксатор ④.



Указание

Шланг насоса необходимо вложить в насос таким образом, чтобы фиксатор не зажимал и не сдавливал шланг. Все шланги необходимо прокладывать свободно и без натяжения.

- ▶ Воткните иглу-наконечник ⑥ в емкость для охлаждающей жидкости и подвесьте емкость на держателе для бутылки.
- ▶ Проверьте иглу-наконечник ⑥ на герметичность и прочность фиксации. При этом не допускайте выливания жидкости над аппаратом.
- ▶ Если используется стеклянная бутылка, откройте вентиляционное отверстие на игле-наконечнике ⑥.
- ▶ Если используется пакет, вентиляционное отверстие на игле-наконечнике ⑥ оставьте закрытым.
- ▶ Перед началом работы откройте зажим для шланга ⑦.

**Указание**

При использовании нового шланга в зависимости от интенсивности подачи до момента выхода охлаждающей жидкости из инструмента может пройти до 10 сек.

4.16.5 Включение и регулировка насоса**Необходимые условия**

Стоматологическая установка включена. Инструмент соединен напорным шлангом с насосом.

- ▶ Взять инструмент из держателя.
- ▶ Крестовой переключатель ножной педали переместить на 4 секунды вниз, пока не прозвучит звуковой сигнал.

⇒ После активирования можно выбрать состояние охлаждения "NaCl".

Указание

При первом вводе в работу до выхода раствора поваренной соли из инструмента проходит около 10 секунд.
Насос не отмеет подсоса.

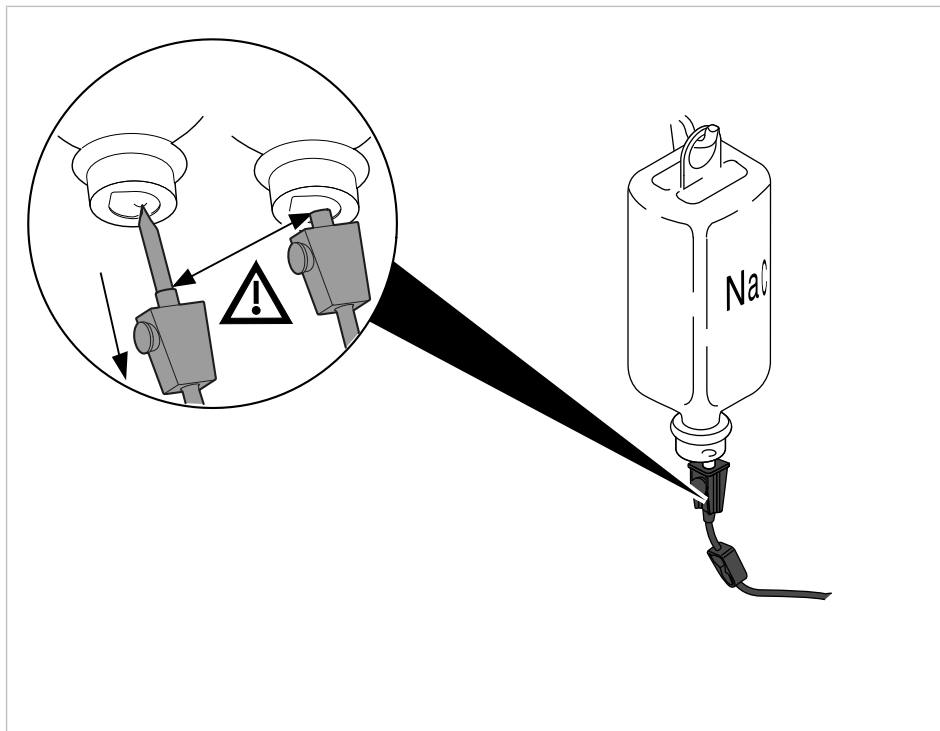
- ▶ Для отключения насоса крестовой переключатель переместить на 4 секунды вниз, пока не прозвучит звуковой сигнал.



4.16.6 Замена емкости для охлаждающей жидкости

Во время лечения емкость для охлаждающей жидкости можно заменить следующим образом:

- ▶ Закройте зажим на шланге.



- ▶ Отсоедините шланг с иглой-наконечником от пустой емкости для охлаждающей жидкости.
- ▶ Замените пустую емкость для охлаждающей жидкости на полную.

См. также:

- 📄 Подсоединение емкости для охлаждающей жидкости и комплекта шланга

4.16.7 После лечения: утилизация

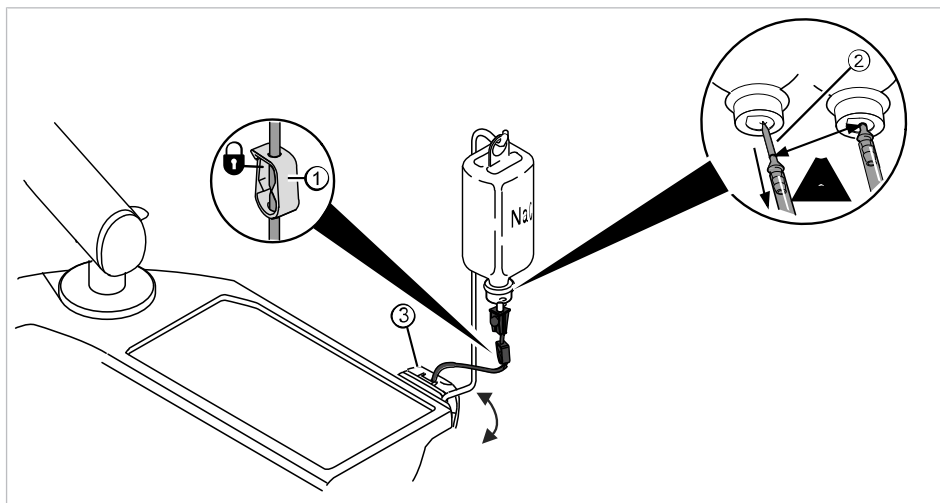
⚠ ВНИМАНИЕ!

Использование нестерильного шланга для охлаждающей жидкости с принадлежностями.

Опасность инфицирования.

- ▶ Комплект шланга стерилен и предназначен для одноразового использования. Многократное использование запрещено.
- ▶ Стерильный комплект шланга после использования необходимо утилизировать надлежащим образом.
- ▶ Перед каждой процедурой лечения используйте новый шланг для охлаждающей жидкости с принадлежностями из стерильной упаковки.





- ▶ Закройте зажим для шланга ①.
- ▶ Вытащите иглу-наконечник ② из емкости с охлаждающей жидкостью.
- ▶ Откройте фиксатор ③ и вытащите шланг.
- ▶ Снимите комплект шлангов с аппарата и отправьте на утилизацию.

4.17 Использование COMFORTdrive 200 XD / COMFORTbase (дополнительная принадлежность)

4.17.1 Общие сведения об управлении

⚠ ВНИМАНИЕ!



Несоблюдение инструкции по эксплуатации COMFORTdrive 200 XD

Травмирование людей или повреждение изделия

- ▶ Работа с COMFORTdrive 200 XD описывается в отдельной инструкции по эксплуатации. Прочитайте ее перед вводом COMFORTdrive 200 XD и COMFORTbase в эксплуатацию!

KaVo COMFORTdrive 200 XD является стоматологическим инструментом высокоскоростного диапазона - до 200 000 об./мин. Его можно насаживать только на соединение KaVo COMFORTbase.

Шланг KaVo COMFORTbase является составной частью переходника и не может быть снят!

Настройка и изменение настроек на элементе управления осуществляется также, как и при настройке двигателя INTRA LUX KL 703 LED.

См. также: Настройки микромотора INTRA LUX KL 703 LED и привода COMFORTdrive

4.17.2 Монтаж шланга двигателя на модуле врача

- ▶ Шланг микромотора COMFORTbase присоединить к соединительному элементу для двигателей и пневматических инструментов.

4.17.3 Замена уплотнительных колец



⚠ ВНИМАНИЕ!

Отсутствие или повреждение уплотнительных колец.

Неисправности и преждевременный выход из строя.

- ▶ Убедиться в том, что все уплотнительные кольца имеются на переходнике и не повреждены.

Число имеющихся уплотнительных колец: 3

- ▶ Сожмите пальцами уплотнительное кольцо, чтобы образовалась петля.
- ▶ Сместите уплотнительное кольцо вперед и снимите его.
- ▶ Новые уплотнительные кольца (**Арт. № 1.005.0327**) установите в канавки.

Указание

Уплотнительные кольца на COMFORTbase разрешается смазывать только ватным тампоном, смоченным средством KAVOspray.

См. также:

- ▶ Инструкция по уходу COMFORTbase

4.17.4 Замена лампы высокого давления в COMFORTbase



⚠ ВНИМАНИЕ!

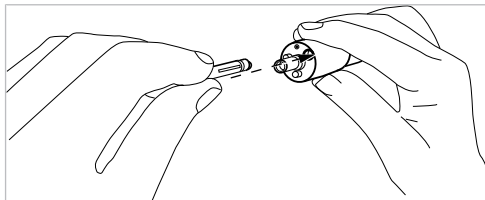
Опасность ожогов вследствие касания горячей лампы высокого давления.

- ▶ Выключите главный выключатель прибора.
- ▶ После длительного использования COMFORTbase вначале дать ему остыть.

Необходимые условия

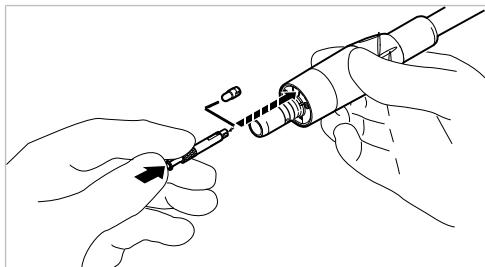
COMFORTdrive снят с переходника COMFORTbase.

- ▶ Наденьте на лампу высокого давления входящее в комплект поставки вспомогательное устройство для замены лампы и извлеките лампу, потянув ее в направлении оси.



- ▶ Вставить новую лампу во вспомогательное устройство для замены лампы и введите в торцевое отверстие питающего шланга. При этом осторожно вставьте лампу в патрон.

- ▶ Осторожно выдавите лампу, нажав на выталкиватель в устройстве для замены лампы.



4.17.5 Замена светодиодной лампы KaVo MULTI

См. также:

- ▣ 4.13.4.2.2 Замена светодиодной лампы KaVo MULTI, Страница 126

4.18 Использование USB-разъема

⚠ ВНИМАНИЕ!



Электричество.

Электрический удар.

- ▶ Не ставьте внешний компьютер близко к пациенту, соблюдайте минимальное расстояние 1,5 м.
- ▶ При подключении компьютера и подключенных к компьютеру устройств соблюдайте IEC 60601-1/60950.

⚠ ВНИМАНИЕ!



Электричество.

Поражение электрическим током из-за неверного подключения немедицинской системы к USB-разъемам аппарата.

- ▶ При подключении компьютерной техники к медицинской системе необходимо соблюдать стандарт IEC 60601-1.
- ▶ Используйте только устройства USB без дополнительного блока питания (с питанием от интерфейса USB).
- ▶ Рабочие части, которые подключаются к USB-разъему модуля врача, должны иметь соответствующую изоляцию.
- ▶ Устройства с питанием от интерфейса USB, не имеющие необходимой изоляции рабочих частей, должны размещаться таким образом, чтобы исключить контакт пациента с устройством USB.
- ▶ Запрещается одновременно касаться приборов с питанием от интерфейса USB, не имеющих необходимой изоляции рабочих частей, и пациента.

Стоматологическая установка может иметь до трех USB-разъемов. Разъемы для камеры находятся на нижней стороне модуля врача (Т-образный стол) или в модуле врача (S-образный стол). К этим разъемам разрешается подключать только камеры, поставляемые или одобренные фирмой KaVo. Задний USB-разъем (при соответствующей прокладке кабелей) непосредственно соединен с компьютером. К этому разъему могут быть подключены USB-устройства, отвечающие приведенным выше требованиям. Для использования подключенных USB-устройств на компьютере должен быть установлен подходящий драйвер.

Подготовка USB-подключений к работе

- ▶ Для использования устройства USB соедините USB-разъем в коробке выводов стоматологической установки с установленным отдельно внешним компьютером. При необходимости используйте не больше двух USB-удлинителей 5 м (**Арт. № 1.004.6953**).
- ▶ USB-устройства, подключенные к модулю врача, должны соответствовать стандартам USB 1.0, 1.1 или 2.0 и потреблять не более 500 мА тока.

4.19 Управление камерой

См. также:

- 📖 Инструкция по эксплуатации ERGOcam One

См. также:

- 📖 Инструкция по эксплуатации DIAGNOcam 2170 U

4.20 Сервисный столик KaVo 1568 (опциональная принадлежность)

УВЕДОМЛЕНИЕ!

Превышение значений допустимой нагрузки.

Повреждение сервисного столика.

- ▶ Соблюдайте максимально допустимые значения нагрузки.

УВЕДОМЛЕНИЕ!

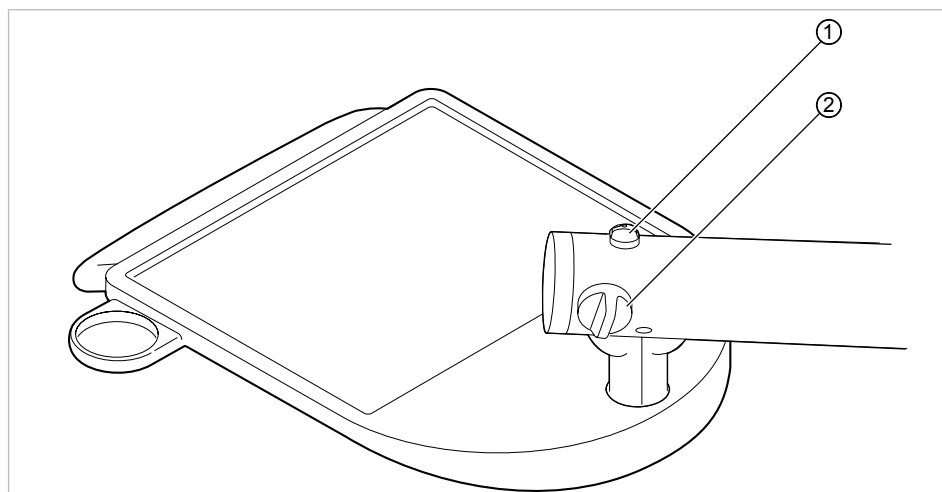
Выход за пределы допустимого угла поворота.

Материальный ущерб.

- ▶ Соблюдайте допустимый угол поворота поворотной ручки 180°.

С помощью поворотной ручки ① можно зафиксировать сервисный столик 1568 в 4 закрепленных положениях. При этом блокируется только движение назад, что допускает более значительную нагрузку.

Без фиксации максимально допустимая нагрузка на сервисный столик составляет 2 кг. С фиксацией максимально допустимая нагрузка увеличивается до 5 кг.



- ▶ Чтобы зафиксировать сервисный столик, поверните поворотную ручку ① против часовой стрелки.

- ▶ Чтобы разблокировать фиксатор, поверните поворотную ручку ① по часовой стрелке.
- ▶ С помощью поворотной ручки ② настройте тормоз для вертикального перемещения.

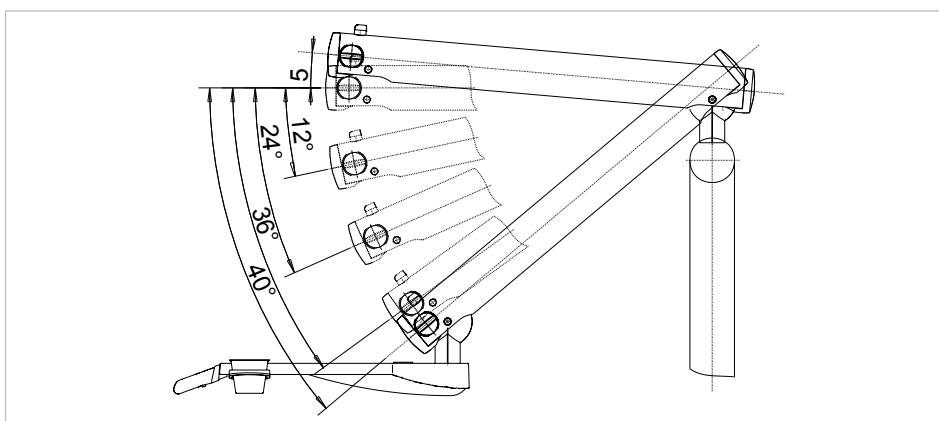
4.20.1 Перемещение сервисного столика

⚠ ВНИМАНИЕ!

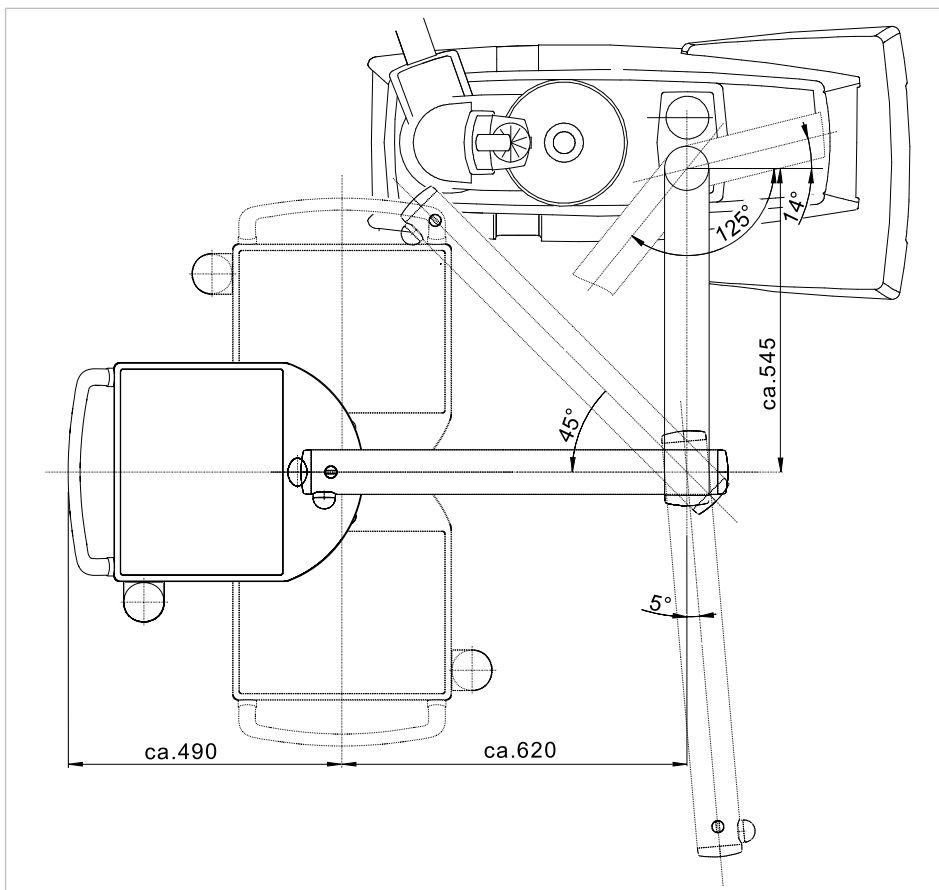
Столкновение с людьми или предметами.

Из-за значительного занимаемого пространства и больших зон поворота возможны столкновения.

- ▶ Передвигать и поворачивать сервисный столик внимательно и осторожно.



Зоны поворота



Размеры и зоны поворота (в мм)

6 Дополнительное оборудование и блоки

Указание

USB-интерфейсы системы разрешается соединять только с допущенными фирмой KaVo IT-аппаратами.

Указание

При присоединении IT-аппарата к медицинской электрической системе соблюдайте нормы EN 60601-1.

Указание

Разрешается использовать только принадлежности, допущенные к эксплуатации с аппаратом.

Указание

Инструкция по эксплуатации, обслуживанию и монтажу дополнительного оснащения и узлов, например, светильников, ERGOcom, и т. д. находится в соответствующей упаковке.

6.1 Аппарат

Название	Описание
Кронштейн монитора	Кронштейн монитора крепится либо на опорной стойке лампы, либо на Centro 1540.
Монитор	KaVo Screen One и KaVo Screen HD
Сервисный столик 1568	Возможен монтаж на основании аппарата (версия Cart). Принадлежности для сервисного столика <ul style="list-style-type: none"> ▪ Негатоскоп 1440 ▪ Лоток для инструментов ▪ Держатель для стакана
CENTRO	Центральная несущая система непосредственно на стоматологической установке.
KaVoLUX 540 LED	Стоматологическая лампа.

6.2 Модуль ассистента

Название	Описание
Трехфункциональный наконечник	Блок ассистента может быть оснащен трехфункциональным наконечником.
Второй слюноотсос	Узел второго слюноотсоса устанавливается на уже имеющийся в базовом оснащении корпус фильтра.
Полимеризационная лампа Satelec Mini LED	Блок ассистента может быть оснащен лампой Satelec Mini LED.

6.3 Модуль врача

Название	Описание
Трех- и многофункциональный наконечники	Модуль врача может быть оснащен трех- и многофункциональными наконечниками.
Негатоскоп Röbi 1440	Негатоскоп может быть установлен на модуле врача.
Физиологический раствор хлористого натрия	Для стерильного охлаждения сверла при хирургическом лечении предлагается модуль для физиологического раствора поваренной соли.
Хирургический микромотор	Для работ в хирургической области.
Набор стерильных шлангов S600	Принадлежности для физиологического раствора и хирургического микромотора.
Переходник для стоматологических турбин	Переходник MULTIflex LED 465 со светодиодом
Микромоторы	INTRA LUX Motor KL 703 LED (микромотор без коллектора с подсветкой) INTRA LUX S600 LED
Фотополимеризационное устройство	Модуль врача может быть оснащен лампой Satelec Mini LED.
KaVo COMFORTdrive 200 XD; KaVo COMFORTbase	KaVo COMFORTdrive 200 XD — стоматологический инструмент для высокоскоростного диапазона до 200 000 об/мин. Его можно насаживать только на переходник KaVo COMFORTbase.
Ультразвуковой скейлер PiezoLED	Наконечник для удаления зубного камня с насадками Scaler/Paro/Endo/Prep.
Пневматический тормоз	Модуль врача можно легко перемещать (для E80 Vision предусмотрено в стандартном исполнении, для E70 Vision — дополнительно).
Подставка для инструментов на 6 наконечников	Расширение встроенной подставки для инструментов (для E80 Vision предусмотрено в стандартном исполнении, для E70 Vision — дополнительно).
Функция эндодонтии	Привод для эндодонтического лечения.
ERGOcam One	Интраоральная камера для документирования и демонстрации пациенту
USB-устройства	Подключение USB-устройств к модулю врача
DIAGNOcam 2170 U	Камера для диагностики кариеса без использования рентгена.

7 Проверка безопасности: инструкция по проверке

7.1 Руководство

7.1.1 Общие указания

Указание

Проверка безопасности проводится одним или несколькими специалистами-электриками (как описано в IEC 61140), которые прошли обучение по работе с соответствующими приборами.

Указание

Приведенные в данном руководстве описания и предусмотренные проверки соответствуют международному стандарту IEC 62353. Данный стандарт действует для проверок электрических медицинских приборов или систем, которые соответствуют стандарту IEC 60601-1 (DIN EN 60601-1).

Указание

Для оценки безопасности медицинских приборов, систем или их частей необходимо проводить проверку безопасности в следующих случаях:

- ▶ перед вводом в эксплуатацию;
- ▶ при текущем ремонте;
- ▶ при осмотре и техническом обслуживании;
- ▶ после ремонта;
- ▶ при повторных проверках.

Указание

Для приборов, не соответствующих стандарту IEC 60601-1 (DIN EN 60601-1), эти требования можно применять в случае соблюдения норм безопасности, которые использовались при изготовлении данных приборов.

Указание

Если со стоматологической установкой KaVo используется несколько электрических медицинских приборов или электрические приборы других изготовителей, при проверке безопасности необходимо дополнительно учитывать данные производителя, указанные в руководствах по эксплуатации всех этих приборов.

Указание

В проверку безопасности также должны быть включены принадлежности электрических медицинских приборов, которые могут влиять на безопасность проверяемых приборов или на результаты измерений.

Указание

Проверка любых принадлежностей в рамках проверки безопасности документируется.

Указание

Кроме того, необходимо учитывать технические характеристики всех проверяемых приборов, которые приведены изготовителями в руководствах по эксплуатации.

Указание

Для ведения учета запасов и для регистрации важных исходных данных медицинского изделия KaVo предоставляет журнал регистрации медицинских приборов. Журнал регистрации медицинских приборов доступен только на немецком языке (**Арт. № 0.789.0480**).

Указание

Все последующие проверки и измерения должны быть зарегистрированы, например, в журнале регистрации медицинских приборов. Для этого рекомендуется использовать страницы в конце документа.

Указание

Соблюдать указанную изготовителем последовательность проверок!

7.1.2 Указания к медицинским электрическим системам**Указание**

Медицинская электрическая система — это комбинация отдельных приборов (согласно указаниям изготовителя), которая удовлетворяет следующим условиям:

- ▶ Хотя бы один из приборов должен быть медицинским электрическим прибором.
- ▶ Приборы должны быть соединены с помощью функционального соединения или через многоконтактную штепсельную розетку.

Указание

Специалист, который устанавливает медицинскую электрическую систему, должен установить необходимые заданные значения и методы измерений в соответствии с требованиями IEC 60601-1 (DIN EN 60601-1).

Указание

Каждый прибор медицинской электрической системы, который подключен к сети питания или может быть подключен или отключен от сети питания без помощи дополнительных инструментов, должен проверяться отдельно. Кроме того, медицинская электрическая система должна быть проверена как единый блок, чтобы предотвратить ситуацию, когда «устаревание» отдельных приборов может привести к недопустимым значениям.

Указание

Медицинская электрическая система, подсоединенная к сети питания через многоконтактную штепсельную розетку, при проверке должна рассматриваться как отдельный прибор.

Указание

Подсоединение медицинской электрической системы или ее части к сети через разделительный трансформатор должно учитываться при проведении измерений.

Указание

В медицинских электрических системах, где объединено несколько медицинских электрических приборов через канал передачи данных или иным способом, например, через электрические проводящие крепления или трубопровод охлаждающей жидкости, должно проверяться сопротивление защитного провода каждого прибора.

Указание

Если отдельные подключенные к медицинской электрической системе медицинские электрические приборы невозможно проверить по отдельности по техническим причинам, выполняется проверка медицинской электрической системы как единого блока.

7.1.3 Составные части проверки безопасности

Визуальный контроль (осмотр)

Визуальная оценка состояния медицинских изделий и принадлежностей на безопасность и пригодность к эксплуатации.

Измерения

- Измерение сопротивления защитного провода согласно IEC 62353
- Измерение «Ток утечки прибора — дополнительное измерение» согласно IEC 62353
- Измерение «Ток утечки рабочего элемента — дополнительное измерение» согласно IEC 62353

Указание

Измерение сопротивления изоляции согласно IEC 62353 проводить не требуется. При использовании рекомендованного прибора по определению безопасности согласно IEC 62353, приложение С, проверка осуществляется путем измерения тока утечки!

Проверка работоспособности

Проверка работоспособности медицинских изделий и всех аварийных отключений в соответствии с сопроводительной документацией/руководствами по эксплуатации.

7.1.4 Сроки проверок

- Интервал проверки приборов типа II а каждые 2 года

7.1.5 Указания по методам проведения проверок согласно IEC 62353

- Класс защиты 1
- Тип BF
- Прибор подключен стационарно/предельное значение: измерения защитного кабеля < 0,3 Ом
- Измерение «Ток утечки прибора — дополнительное измерение»/предельное значение: < 10 мА *
- Измерение «Ток утечки рабочего элемента — дополнительное измерение»/предельное значение: < 5 мА

* При соблюдении указания 2 из таблицы 2 предельное значение тока утечки прибора соответствует значению стандарта IEC 60601 (DIN EN 60601).

7.1.6 Указания по проведению повторных проверок

Указание

Получаемые при проверках значения должны быть зарегистрированы и оценены вместе со способом измерения. Полученные при измерениях значения не должны превышать заданных значений.

Указание

Если полученное при измерении значение меньше предельного значения менее чем на 10 %, необходимо провести сравнение с предыдущими результатами измерений. При установленном ухудшении значения сроки проверок следует сократить!

7.2 Инструкции для проверки безопасности

7.2.1 Подготовительные операции с прибором

ПРЕДУПРЕЖДЕНИЕ!

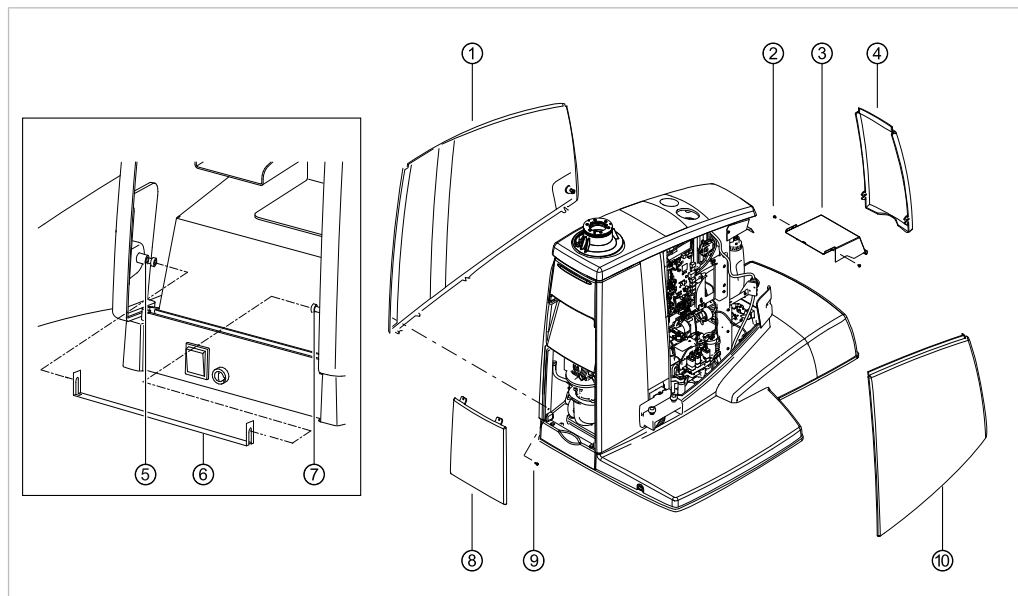
Электрический ток.

Смерть или травмирование в результате удара электрическим током.

- ▶ Во время проведения технического обслуживания извлеките сетевой штекер из розетки или обесточьте прибор, полностью отсоединив от сетевого питания!
- ▶ После переоборудования проверьте электротехническую безопасность прибора согласно DIN EN 62353 [IEC 62353].
- ▶ Перед проведением работ по обслуживанию отключайте главный выключатель.

Для проведения контроля техники безопасности необходимо снять следующие облицовочные детали:





- ▶ Потянуть вниз и снять переднюю крышку ④.
- ▶ Отвинтить винты ⑤ и ⑦ и снять защитную скобу ⑥.

Указание

Из соображений безопасности боковые крышки крепятся с помощью защитной скобы и винтов.

Это соответствует указанию, в соответствии с которым обшивка прибора снимается только с помощью инструментов.

- ▶ Потянуть вниз и снять крышку для обслуживания прибора ⑧.
- ▶ Отвинтить винт ⑨.
- ▶ Потянуть вниз и снять левую боковую крышку ①.
- ▶ Потянуть вниз и снять правую боковую крышку ⑩.
- ▶ С обеих сторон отвинтить крепежные винты ② с крышки и снять ее, потянув вперед.

7.2.2 Визуальный контроль (осмотр)

Сначала необходимо ответить на следующие вопросы:

- Изменилось ли оснащение медицинского электрического прибора или системы по сравнению с предыдущей проверкой?
- Были ли задокументированы и приняты эти изменения (отчет о проведении проверки безопасности)?
- Имеются ли признаки недостаточности безопасности?

Проверка доступных снаружи предохранительных устройств по номинальным параметрам

Указание

Проверка главного предохранителя на гнезде подключения к сети на соответствие указанным номинальным параметрам согласно DIN EN 62353:2015 [IEC 62353:2015] больше не выполняется.

Визуальный контроль и оценка состояния медицинских изделий и принадлежностей

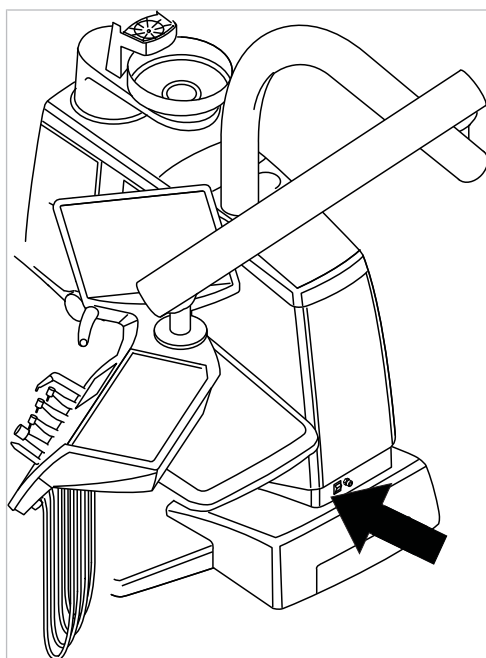
Следующий список является примерным и неполным.

Необходимо выполнить проверку по следующим пунктам:

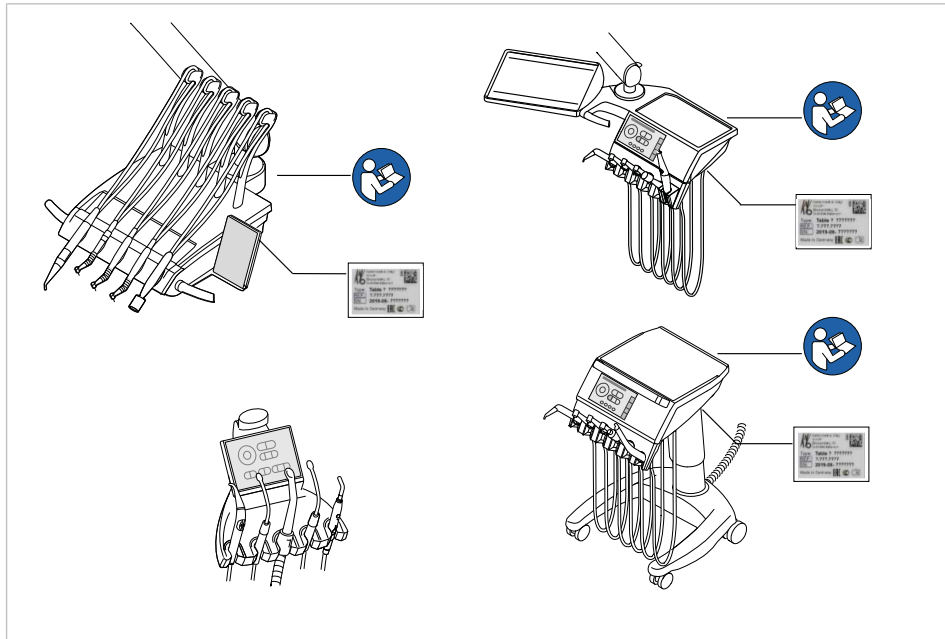
- Устойчивость аппарата
- Целостность частей обшивки и корпуса (трещины, изломы)
- Работоспособность несущих систем на сторонах врача и ассистента, стоматологических ламп и дисплея (тормоза, регулировка высоты и т.д.)
- Состояние шлангов инструментов и отсасывающих шлангов
- Состояние всех встроенных рабочих частей
- Состояние мембранной клавиатуры
- Состояние резьбы для крепления наконечников на насадке с ультразвуковым скейлером для удаления зубного камня
- Состояние стоматологической лампы
- Герметичность корпуса установки
- Состояние сетевых подключений заказчика
- Состояние систем подачи воздуха и воды
- Отсутствие повреждений смотрового стекла и корпуса камеры ERGOcam
- Срок использования установленного в BS баллона с водой не истек

Проверка читаемость и полноту указаний по технике безопасности

- ▶ Проверьте наличие и читаемость всех указаний по технике безопасности (таблички и надписи).
- ▶ Проверьте наличие и читаемость заводской таблички и табличек с серийными номерами.



Место расположения заводской таблички на основании аппарата



Проверка наличия требуемой документации

- ▶ Проверить наличие в клинике требуемых инструкций по применению и уходу.

Указание

Выявленные при визуальной проверке отклонения следует зафиксировать в протоколе проверки. При этом необходимо оценить, влияют ли эти отклонения на безопасность работы установки. Если эти отклонения повышают угрозу безопасности и не могут быть устранены сразу, то эксплуатация установки запрещается до восстановления работоспособного состояния.

7.2.3 Измерения

ПРЕДУПРЕЖДЕНИЕ!

Опасность для персонала из-за недостаточной внимательности при проверке.



- ▶ Перед подсоединением стоматологической установки к прибору проверки безопасности отсоедините ее от сети заказчика.
- ▶ Все проверки должны проводиться таким образом, чтобы избежать возникновения рисков для проверяющего персонала, пациентов и прочих лиц.

Указание

Прибор проверки безопасности должен соответствовать требованиям, описанным в стандарте DIN EN 62353 [IEC 62353], приложение С.

Указание

Если не указано иное, все значения напряжения и тока являются фактическими значениями переменного, постоянного или смешанного напряжения или переменного, постоянного или смешанного тока.

Указание

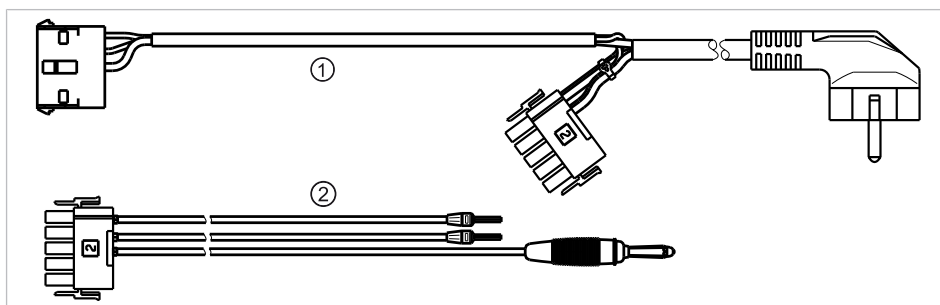
Кабели и провода, например кабели для подсоединения к сети, измерительные кабели и кабели передачи данных, должны располагаться таким образом, чтобы уменьшить их влияние на измерения до минимума.

Указание

Соединительные провода, такие как линии передачи данных и провода заземления, могут выполнять функцию защитных соединений. Дополнительные защитные соединения, не предусмотренные изготовителем прибора, могут стать причиной ошибочных измерений.

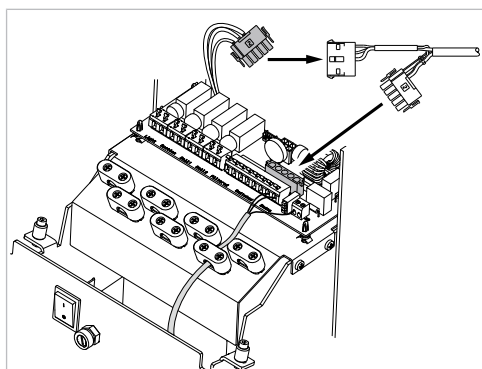
Указание

Можно заказать следующие вспомогательные средства для помощи при проведении измерений: измерительный провод KaVo (**Арт. № 0.411.8811**)



С помощью измерительного провода ① установка отключается от сети заказчика и подключается к прибору для проверки безопасности. При этом провод для подсоединения к сети заказчика L & N не должен отсоединяться от платы входного напряжения. Переходный кабель ② поставляется вместе с измерительным проводом KaVo и применяется для более ранних моделей стоматологических установок, не оснащенных соединительным штекером X2.

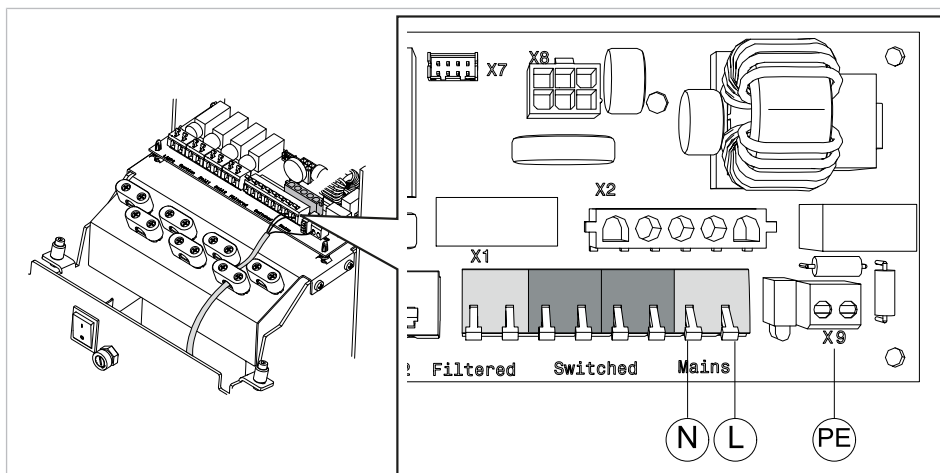
Прибор для проверки безопасности подсоединяется к стоматологической установке с помощью измерительного провода KaVo



- ▶ Штекер X2 отсоединить от платы сетевого доступа и подсоединить к подходящему штекеру X2 измерительного провода KaVo (**Арт. № 0.411.8811**).

- ▶ Подсоединить второй штекер X2 измерительного провода KaVo к сетевой плате (X2).
- ▶ Подсоединить штекер с защитным контактом измерительного провода KaVo к прибору для проверки безопасности.

Подсоединить прибор для проверки безопасности к стоматологической установке без использования измерительного провода KaVo.

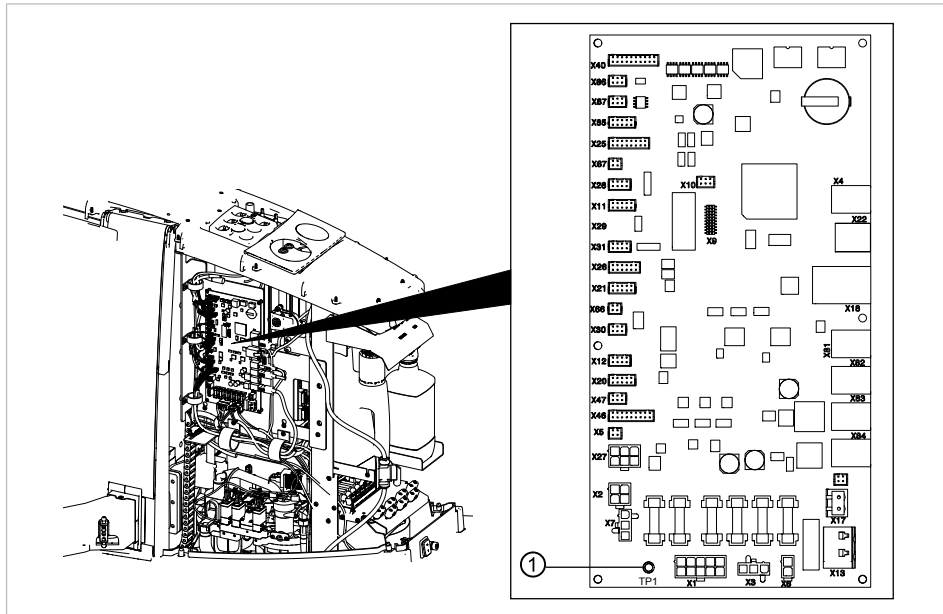


- ▶ Отключите подачу напряжения на контакты L и N сетевого провода, предоставляемого заказчиком.
- ▶ Отсоедините L + N от соединительной клеммы Mains.
- ▶ Подсоедините контрольный прибор для проверки безопасности прямо к соединительным клеммам X9 электросети и клемме защитного провода.

Указание

Во время измерения главный выключатель медицинского электрического прибора/системы должен быть включен.

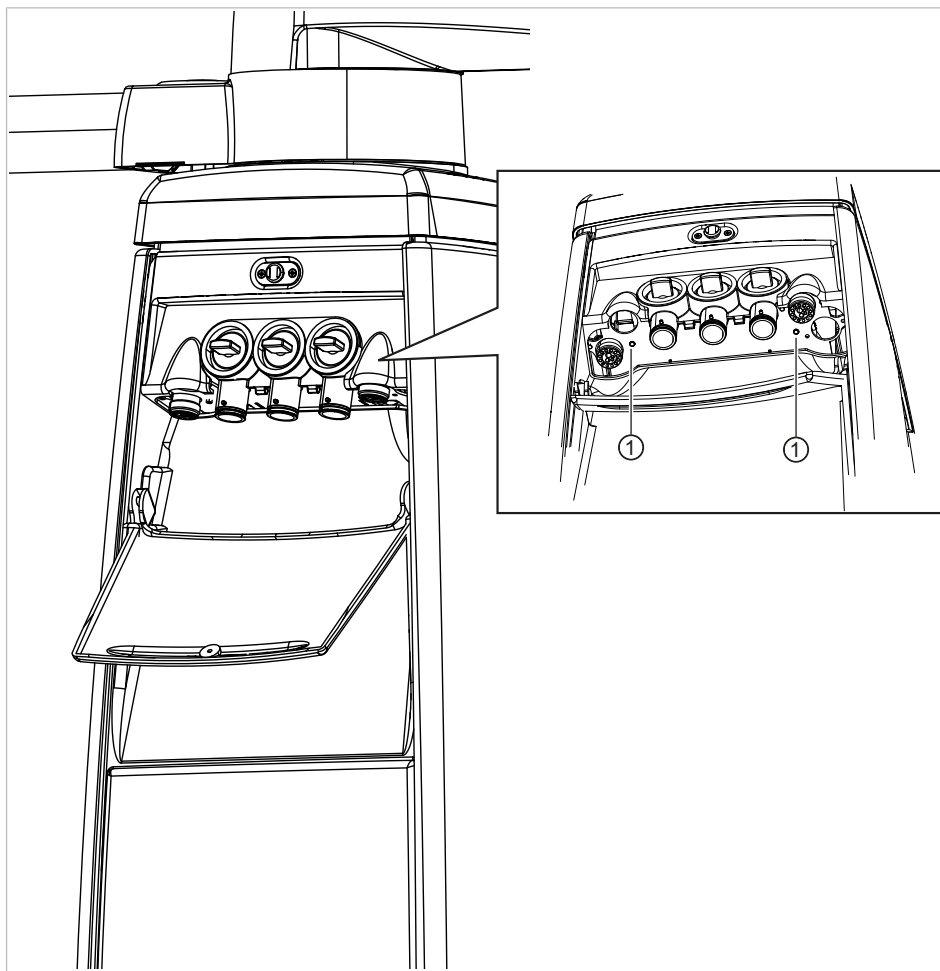
Подсоединить используемые части [AP] к прибору проверки безопасности:



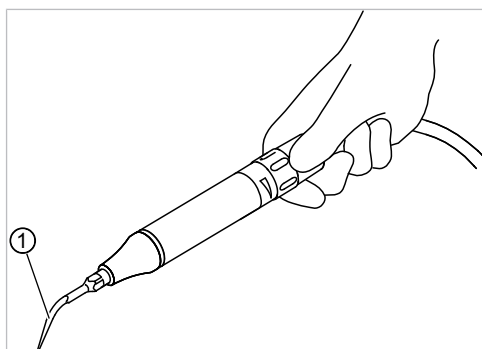
- ▶ TP1 ① соедините с прибором проверки безопасности.

Указание

Если на блоке ассистента установлена полимеризационная лампа, то она как рабочая часть должна быть подключена к прибору проверки безопасности. В зависимости от места монтажа патрубка для шланга — справа или слева — прибор проверки безопасности должен быть подключен к правому или левому желтому гнезду для измерения.



- ▶ Желтое гнездо для измерения TP2 ① соедините с прибором проверки безопасности.



- ▶ Соедините наконечник ультразвукового скейлера ① с прибором проверки безопасности.

Указание

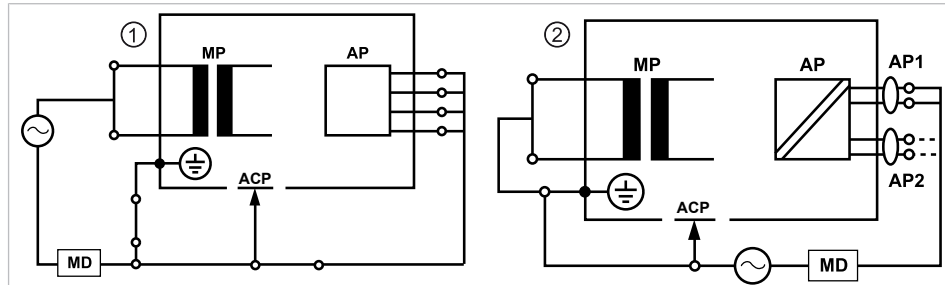
Дополнительные точки измерения AP X должны быть предусмотрены при дополнительном оснащении: например, при наличии дополнительных приборов, таких как ультразвуковой скейлер PIEZO.

См. также:

- ▣ 8 Приложение — Дополнительные точки измерения защитного провода, Страница 185

Подсоединить доступные электропроводящие детали [АСР] к РЕ

АСР = доступные электропроводящие детали



Указание

Дополнительные точки измерения АСР X должны быть предусмотрены при дополнительном оснащении.

См. также:

8 Приложение - Дополнительные точки замеров, Страница 185

АСР на стоматологической установке

На стоматологических установках E70 Vision и E80 Vision при проведении измерений нет необходимости подсоединять электропроводящие детали к клемме РЕ, поскольку все важные детали имеют заводское соединение с РЕ и включены в проверку.

Электропроводящие детали АСР на стоматологической лампе

На стоматологических лампах при проведении измерений нет необходимости подсоединять электропроводящие детали к защитному проводу (РЕ), поскольку все важные детали имеют заводское соединение с защитным проводом (РЕ) и включены в проверку.

Измерение сопротивления защитного провода [SL]

Предельное значение	< 0,3 Ω (максимальное значение!)
---------------------	----------------------------------

Указание

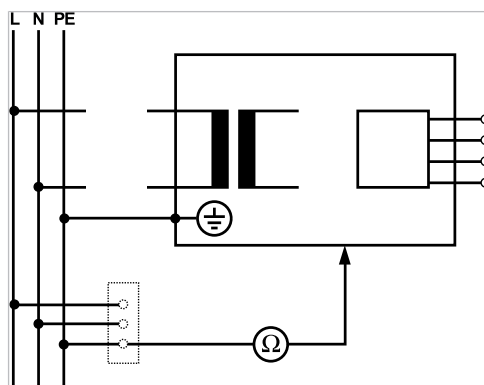
Необходимо проверить целостность провода для подсоединения к сети, в особенности защитного провода. После установления его целостности можно проводить оценку состояния по результатам визуальной проверки. В случае выявления повреждений необходимо действовать в соответствии с общими указаниями.

Указание

При этом измерении можно учитывать сопротивление соединения защитного провода сети питания.

Указание

В случае наличия подготовленных для использования съемных кабелей для подсоединения к сети они также должны быть учтены и должно быть измерено соответствующее сопротивление SL.



Измерения защитного кабеля

Необходимо измерить сопротивление защитного провода на следующих компонентах установки:

- стоматологическая установка
- стоматологическая лампа
- дополнительное оснащение

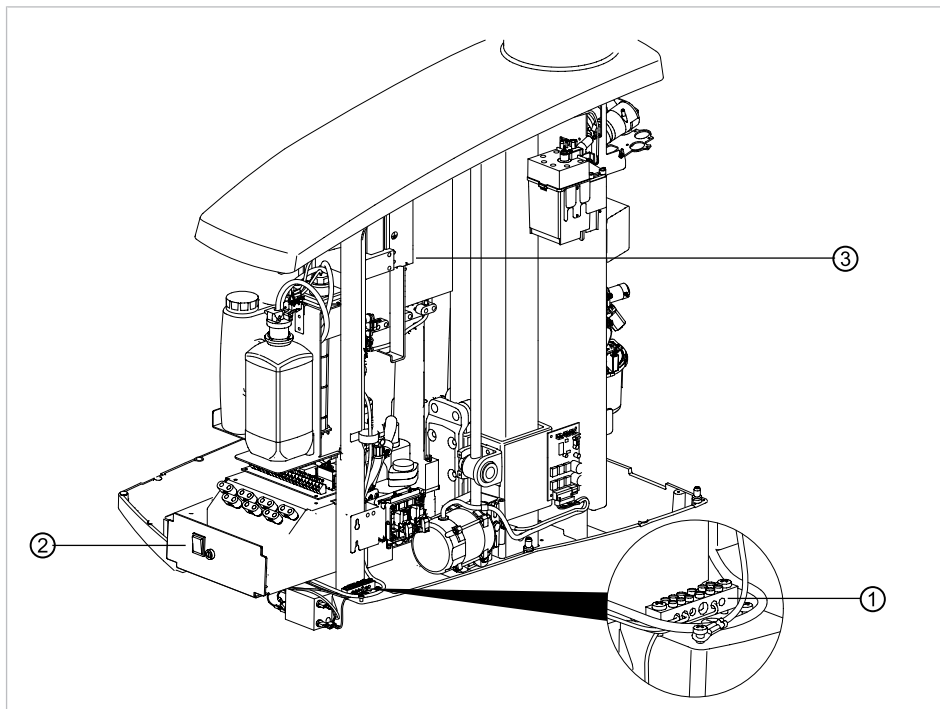
Указание

При дополнительном оснащении необходимо учитывать дополнительные точки измерения SL X: например подключение дополнительных приборов, модуль камеры Системы коммуникации с пациентом и т. д.

См. также:

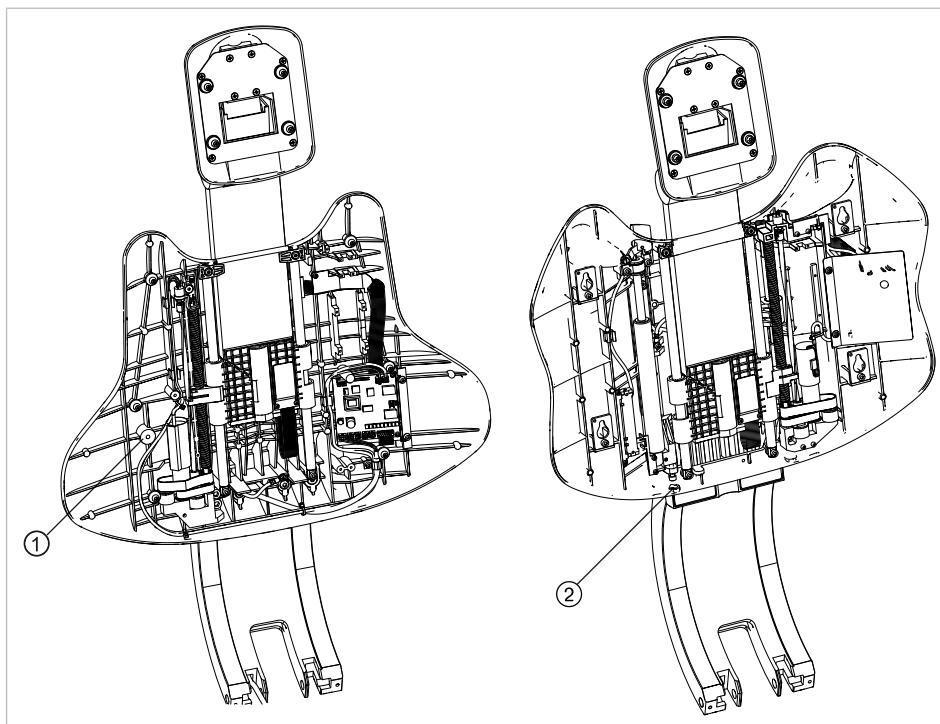
- 8 Приложение - дополнительные точки измерения защитного провода, Страница 185

Обследование стоматологической установки с помощью пробника

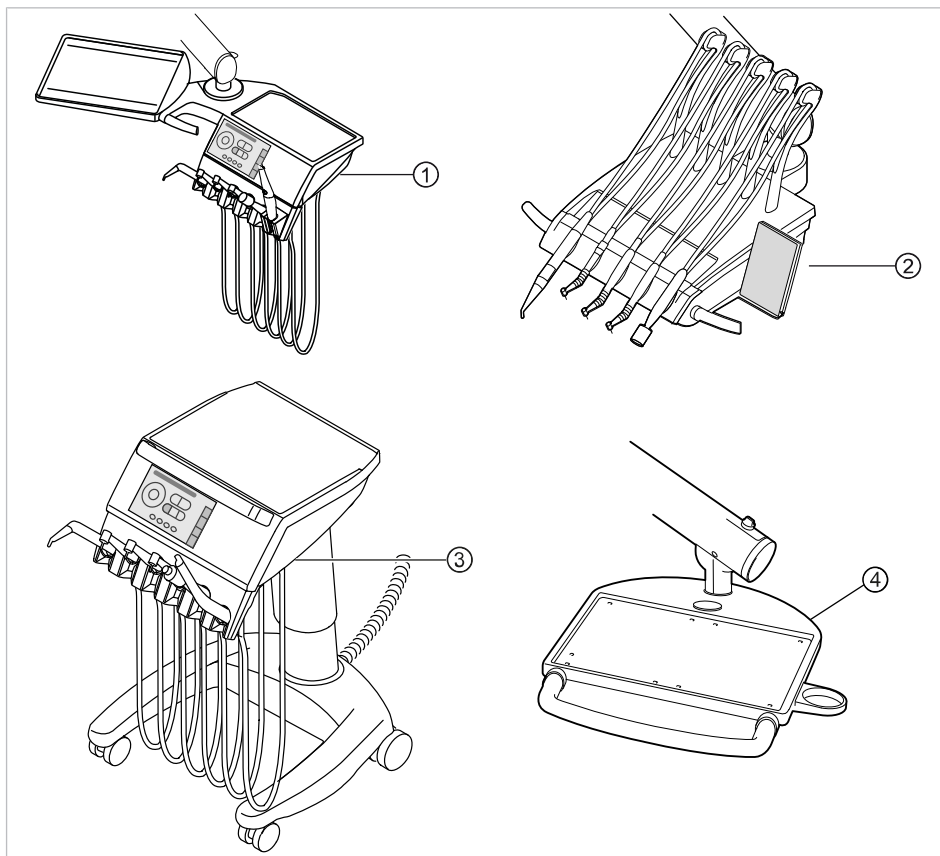


Основание аппарата

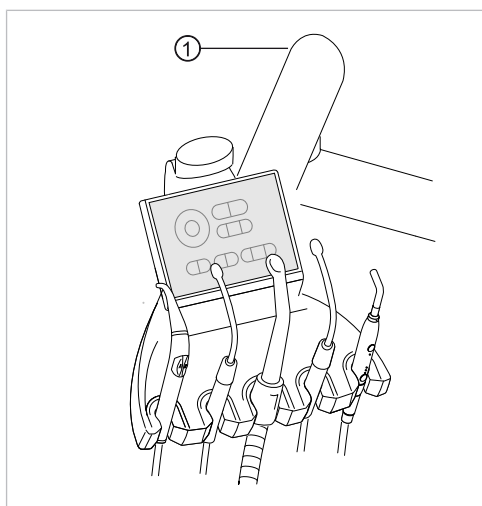
- ① Зона клеммы защитного провода ② Щиток главного выключателя
③ Импульсный источник питания



- ① Спинка Progress: спинка кресла ② Спинка Comfort: крепежный винт со снятой прокладкой



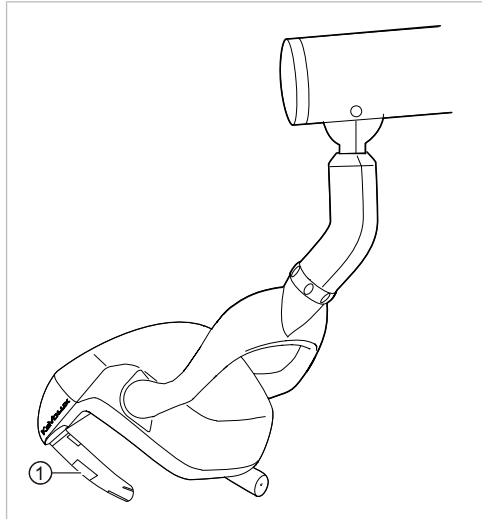
- ① Модуль врача T: крепежный винт на нижней стороне модуля врача
- ② Модуль врача S: крепежный винт на нижней стороне модуля врача
- ③ Тележка модуля врача: нижняя часть стола
- ④ Сервисный столик: крепежный винт на нижней стороне сервисного столика



- ① Кронштейн при снятой крышке

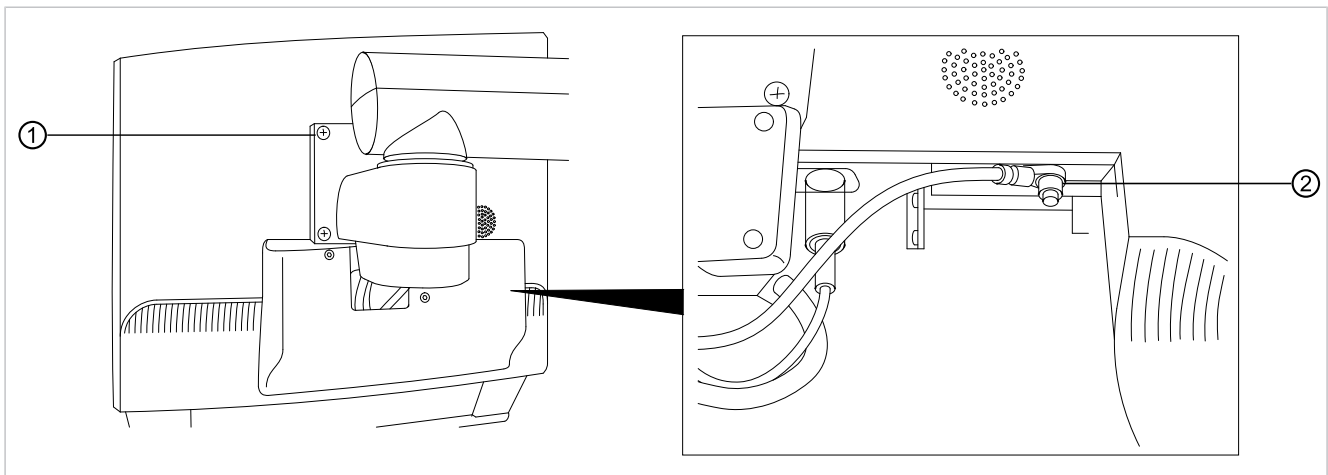
Обследование стоматологической лампы с помощью пробника

Стоматологическая лампа KaVoLUX 540 LED U



- ① Крепежный винт удерживающего захвата при снятой удерживающей втулке

Проверка монитора с помощью испытательного щупа



- ▶ Коснитесь точки измерения ① испытательным щупом.
- или**
- ▶ Коснитесь точки измерения ② испытательным щупом, предварительно сняв крышку дисплея.

Измерение сопротивления дополнительных приборов

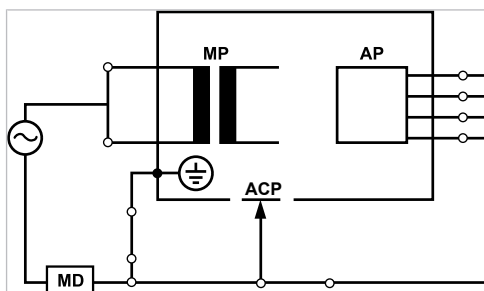
См. также:

- ▣ 8 Приложение - дополнительные точки измерения защитного провода, Страница 185

Ток утечки прибора — дополнительное измерение

Предельное значение

< 10 мА (максимальное значение!)



Класс защиты 1

⚠ ПРЕДУПРЕЖДЕНИЕ!

Электрический ток.

Смерть или травмирование в результате удара электрическим током.

- ▶ Измерение рабочего тока в приборах класса защиты I проводить только после проверки защитного провода.

⚠ ПРЕДУПРЕЖДЕНИЕ!

Электрический ток.

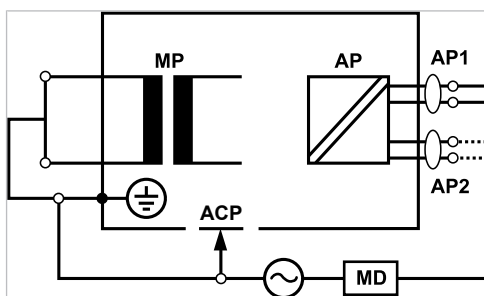
Смерть или травмирование в результате удара электрическим током.

- ▶ Перед подсоединением стоматологической установки к прибору проверки безопасности отсоединить стоматологическую установку от сети заказчика.

Ток утечки рабочего элемента — дополнительное измерение

Предельное значение

< 5 мА (максимальное значение)



Класс защиты 1

⚠ ПРЕДУПРЕЖДЕНИЕ!

Электрический ток.

Смерть или травмирование в результате удара электрическим током.

- ▶ Измерение тока утечки для приборов класса защиты I проводите только после проверки защитного провода.

⚠ ПРЕДУПРЕЖДЕНИЕ!

Электрический ток.

Смерть или травмирование в результате удара электрическим током.

- ▶ Перед подсоединением стоматологической установки к прибору проверки безопасности отсоединить стоматологическую установку от сети заказчика.

Указание

При проверке медицинских электрических приборов с несколькими узлами их необходимо подсоединять последовательно. Результаты измерений не должны превышать предельные значения. Узлы, не участвующие в измерении, должны оставаться открытыми.

Указание

Дополнительное измерение тока утечки узлов типа В должно проводиться только в том случае, если это требуется в инструкциях изготовителя (см. сопроводительную документация).

Указание

Для узлов типа В обычно не требуется отдельное измерение. Используемые части подсоединяются к корпусу (см. рисунок), и учитываются при измерении тока утечки корпуса, причем действуют те же допустимые значения.

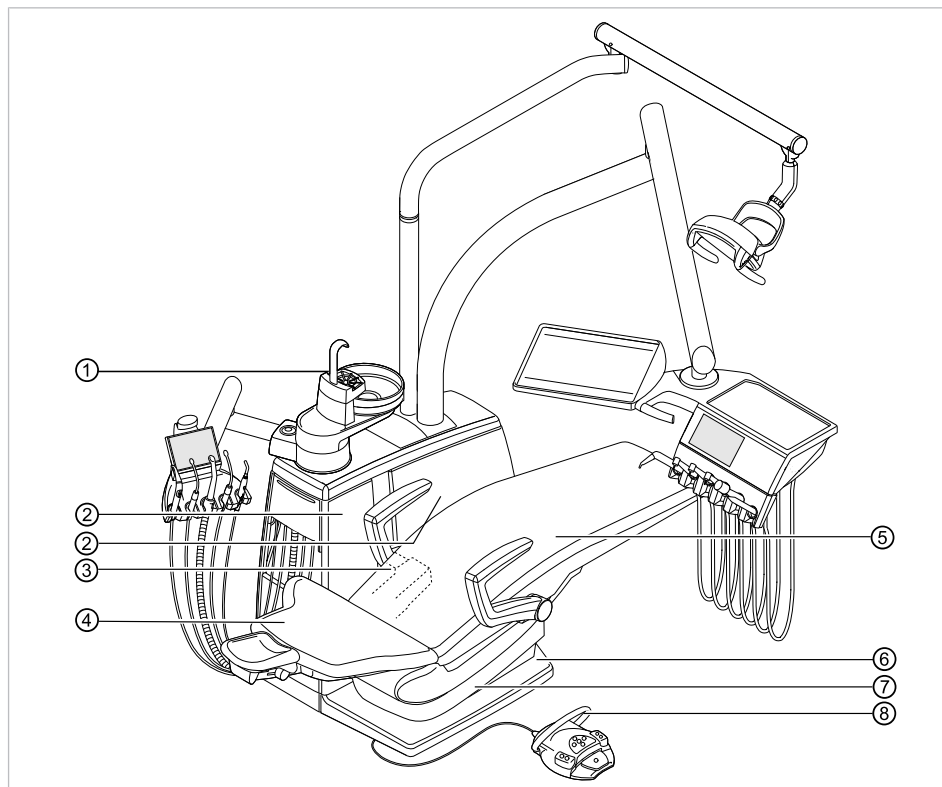
7.2.4 Проверка работоспособности

При всех проверках работоспособности должны выполняться следующие условия.

- Должны быть гарантированы основные функции стоматологической установки.
- Стоматологическая установка должна быть пригодна к эксплуатации.
- Не должно быть каких-либо неполадок, шумов, износа и т. д.

Следующий список является примерным и неполным.

- Проверка работоспособности устройств аварийного отключения (см. рисунок ниже)
- Работоспособность главного выключателя прибора
- Функционирование индикации на дисплее
- Проверка работоспособности выключателя на подставке на модуле врача и блоке ассистента
- Проверка работоспособности трех- и многофункционального наконечника — прочность посадки канюли
- Проверка работоспособности стоматологической лампы
- Проверка работоспособности всасывающего шланга
- Проверка работоспособности блока ножного управления
- Работоспособность кресла:
 - Перемещение по всем осям
 - Проверка конечного выключателя
- Проверка работоспособности ...



Устройства аварийного отключения

- | | | | |
|---|-------------------------|---|--|
| ① | Блок пациента | ② | Внутренняя сторона боковой
стенки В
E70 Vision: внутренняя сторона
боковой стенки А |
| ③ | E80 Vision: кожух опоры | ④ | Спинка |
| ⑤ | Сиденье | ⑥ | Контактная панель на подножке |
| ⑦ | Нижняя часть сиденья | ⑧ | Скоба на (беспроводном) блоке
ножного управления |

7.2.5 Оценка состояния и документация

Указание

Все проверки должны быть подробно документированы. Документация должна содержать следующие данные:

- ▶ Указание места проверки
- ▶ Фамилия инспектора
- ▶ Обозначение проверяемого прибора (например тип, серийный номер)
- ▶ Проверки и измерения
- ▶ Данные, тип и результаты измерений, полученные при визуальной проверке
- ▶ Данные, тип и результаты измерений
- ▶ Данные, тип и результаты измерений, полученные при проверке работоспособности
- ▶ Средства измерения и контроля с указанием серийного номера/номера средства контроля и межкалибровочного интервала
- ▶ Завершающая оценка
- ▶ Дата и подпись инспектора

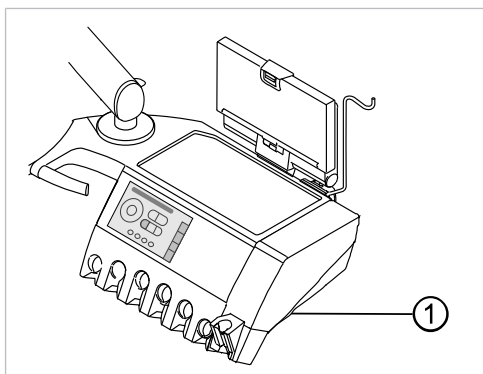
8 Приложение - Дополнительные точки замеров

Указание

Для принадлежностей, которые не указаны в данном документе, следует соблюдать предписания соответствующих инструкций по применению.
Пример: ERGOcam 5.

8.1 Дополнительные точки взятия отсчетов SL X для измерения защитного кабеля

Модуль ERGOcam One

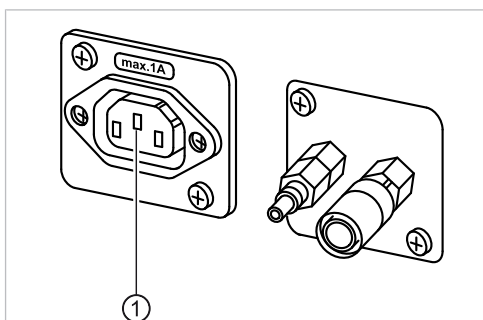


① Винты нижней части корпуса

Указание

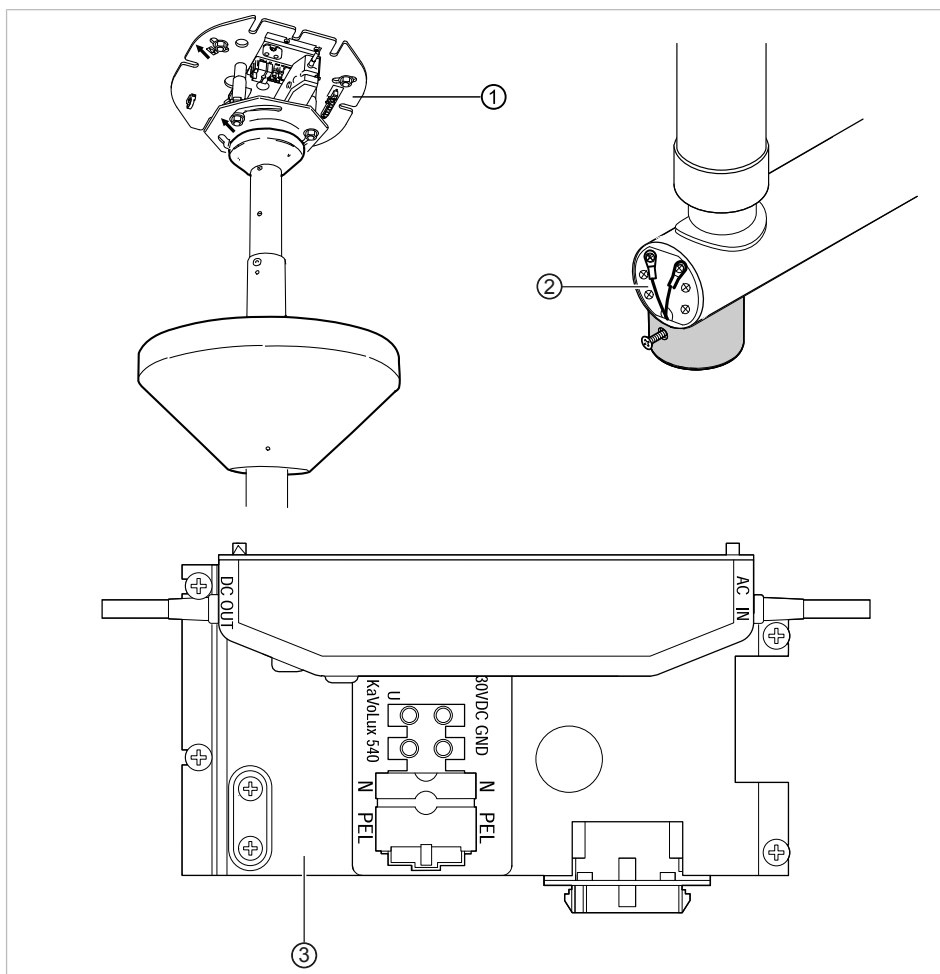
Модули не заземлены с помощью защитного провода. При высоком сопротивлении защитного провода SL необходимо улучшить электрическое соединение между модулем и элементом врача. Это может возникнуть, например, в случае наличия стопорной шайбы на соединительном болте.

Устройство для подключения внешних устройств



► Пробник установить на средний контакт ①.

Узел переходника стоматологической лампы



- ① Переходник опорной плиты
- ② Место подключения защитного провода
- ③ Зона клеммы защитного провода

8.2 Дополнительные точки замеров AP X для измерений EGA-/EPA

Указание

Дополнительные точки замеров AP X должны быть предусмотрены при дополнительном оснащении, например, при наличии дополнительных приборов, камеры мультимедийной системы и т. д.

9 Устранение неисправностей

Указание

При неисправностях отдельных инструментов (например, турбины, двигателя, камеры, Satelec Mini LED и т. д.) соблюдать отдельные инструкции по эксплуатации и уходу.

Неисправность	Причина	Устранение
Аппарат не запускается.	Выключите главный выключатель.	<ul style="list-style-type: none"> ▶ Включить главный выключатель.
Аппарат не запускается.	Сработал главный предохранитель.	<ul style="list-style-type: none"> ▶ Отсоедините устройство от сети ▶ Проверьте главный предохранитель и при необходимости замените. Главный предохранитель находится рядом с главным выключателем. ▶ Для этого откройте штыковой затвор и замените слаботочный предохранитель. 220, 230, 240 В переменного тока: T 6,3 H Арт. № 0.223.2783); (100, 110, 120, 130 В переменного тока: T 10 H Арт. № 1.007.2529) ▶ После этого снова закройте штыковой затвор при помощи отвертки.
Отсутствует спрей на инструментах	Не выбрано предварительно использование спрея	<ul style="list-style-type: none"> ▶ Задать предварительно использование спрея
	Закрит регулировочный винт на инструменте.	<ul style="list-style-type: none"> ▶ Отвернуть регулировочный винт на инструменте.
	Закрит главный кран врачебного кабинета.	<ul style="list-style-type: none"> ▶ Открыть главный кран врачебного кабинета.
	Не включен компрессор	<ul style="list-style-type: none"> ▶ Включить компрессор.
Вода в рециркуляционном фильтре.	Повреждены уплотнительные кольца на соединительной муфте MULTIflex.	<ul style="list-style-type: none"> ▶ Заменить все уплотнительные кольца на соединительной муфте MULTIflex.

9 Устранение неисправностей

Неисправность	Причина	Устранение
Не идет отсос через отсасывающие шланги.	Отсасывающее устройство не включено или неисправно.	▶ Включите отсасывающее устройство или устраните неисправность на отсасывающем устройстве.
	Заслонки на конических элементах всасывающих шлангов закрыты.	▶ Откройте заслонки.
	Забиты сита в селективных клапанах.	▶ Заменить сита.
	Нажата педаль.	▶ Выполнить сброс педали.
Кресло пациента не двигается.	Активировано защитное отключение. Ножная педаль нажата.	▶ Проконтролировать защитное отключение и устранить причину отключения.
Дисплей без индикации	Ошибка шины/аппаратная ошибка	▶ Выключите и включите аппарат снова. ▶ Если проблема возникнет вновь, обратитесь в сервисную службу.
Блок управления не функционирует	Ошибка шины/аппаратная ошибка	▶ Выключите и включите аппарат снова. ▶ Если проблема возникнет вновь, обратитесь в сервисную службу.
Одновременно работают несколько инструментов.	Аппаратная ошибка	▶ Прекратите работать, обратитесь в сервисную службу.
Стоматологическая установка не имеет связи с ножной радиопедалью. Звуковой сигнал на стоматологической установке.	Ножная радио-педаль выключена.	▶ Проверить и, при необходимости, включить выключатель на ножной педали.
	Ножная радио-педаль вне зоны досягаемости.	▶ Ножную радио-педаль внести в зону досягаемости стоматологической установки.
	Нарушение радиосвязи или низкий уровень заряда аккумулятора	▶ Проверить индикатор состояния на ножной педали. Желтый: низкий уровень заряда аккумулятора Нет индикации: нарушение радиосвязи ▶ Зарядить аккумулятор.
Ножная радио-педаль больше не переключается в центральное положение.		▶ Зарядить аккумулятор.

Неисправность	Причина	Устранение
Изображение на камере только в черно-белом цвете.	Помехи, вызванные электрическим или электромагнитным излучением других приборов.	► Перезапустите ПК, на котором установлена программа CONEXIO.
Изображение камеры застывает без нажатия пусковой кнопки или блока ножного управления. Изображение камеры не возвращается в режим «живого» видеоизображения.	Помехи, вызванные электрическим или электромагнитным излучением других приборов.	► Уложите камеру обратно в держатель и извлеките ее снова.
Изображение камеры застывает без нажатия пусковой кнопки или блока ножного управления. Повторное извлечение камеры из держателя не решило проблему.	Помехи, вызванные электрическим или электромагнитным излучением других приборов.	► Перезапустите программу.
Изображение камеры застывает без нажатия пусковой кнопки или блока ножного управления. Монитор отключается.	Помехи, вызванные электрическим или электромагнитным излучением других приборов.	► Перезапустите модуль врача и CONEXIO-PC.

Другие предупреждающие сообщения

Неисправность	Причина	Устранение
Сигнал подается каждые десять секунд, появляется сообщение о состоянии.	Емкость для Oxugenal пустая.	► Заполните емкость для Oxugenal.
Сигнал звучит десять раз.	Емкость для Oxugenal переполнена.	► Больше не наполнять емкость для Oxugenal.

9 Устранение неисправностей

Неисправность	Причина	Устранение
Звучит мелодия.	Отделитель амальгамы CAS1 заполнен на 95 %.	▶ Замените емкость для амальгамы.
	Отделитель амальгамы CAS1 неисправен.	▶ См. также: Инструкцию по эксплуатации CAS1 или ▶ Воспользуйтесь услугами технического специалиста.
Сигнал раздается каждую секунду.	Выключатель утечки распознает вытекающую воду.	▶ Удалите воду из корпуса прибора. При необходимости обратитесь к техническим специалистам для устранения утечки.

Сообщения об ошибках на сенсорном экране

Неисправность	Причина	Устранение
Сообщение о состоянии: «Блок контроллера не опознан»	Неисправность кабеля или электронного оборудования.	▶ Воспользуйтесь услугами технического специалиста.
Сообщение о состоянии: «Амальгамоотделитель»	Неисправность амальгамоотделителя.	▶ Воспользуйтесь услугами технического специалиста. ▶ Обратите внимание на предупреждающее указание на амальгамоотделителе. См. также: Инструкция по эксплуатации с амальгамоотделителя
	Аварийное отключение вентиля (только при установленном внешнем отсосе)	▶ Воспользуйтесь услугами технического специалиста.
Короткое замыкание МОП-транзистора		▶ Выключите аппарат. ▶ Поручите ремонт техническим специалистам.
Деактивация привода с помощью программного обеспечения кресла		▶ Выключите аппарат. ▶ Поручите ремонт техническим специалистам.
Неисправен нагрев спрея Бойлер/нагреватель не работает		▶ Выключите аппарат. ▶ Поручите ремонт техническим специалистам.

10 Данные по электромагнитной совместимости в соответствии с IEC 60601-1-2

10.1 Рабочие условия и предупреждающие указания по ЭМС

Данное изделие не является жизнесохраняющим и не привязано к пациенту. Оно подходит для эксплуатации как в быту, для заботы о здоровье, так и в медицинских учреждениях, за исключением зон рядом с активным высокочастотным хирургическим оборудованием или помещений/зон, в которых возникают электромагнитные импульсные помехи высокой интенсивности.

Заказчик или пользователь должен обеспечить указанные условия эксплуатации изделия и его установку согласно предписаниям изготовителя.

Данное изделие использует ВЧ-энергию только для своей внутренней работы. Поэтому излучение высоких частот изделием крайне незначительно, а создание помех для расположенных рядом электронных приборов маловероятно.

ПРЕДУПРЕЖДЕНИЕ!

Использование других приборов рядом с данным изделием

Неправильные режимы работы

- ▶ Следует избегать использования других приборов непосредственно рядом с этим изделием или их установки на изделие, поскольку это может привести к его неправильной работе. Если подобное использование все-таки необходимо, постоянно контролируйте это изделие и другие приборы, чтобы убедиться в их надлежащей работе.



ПРЕДУПРЕЖДЕНИЕ!

Недопустимые принадлежности

Электромагнитные помехи

- ▶ Использование в данном изделии принадлежностей, преобразователей и кабелей, отличных от предписанных или предоставленных изготовителем, может привести к повышенным электромагнитным помехоэмиссиям или уменьшению электромагнитной помехоустойчивости изделия и, следовательно, к его неправильной работе.



ПРЕДУПРЕЖДЕНИЕ!

Переносные коммуникационные ВЧ-устройства

Сниженные эксплуатационные качества

- ▶ Переносные коммуникационные ВЧ-устройства (включая принадлежности, такие как антенный кабель и внешние антенны) не должны применяться на расстоянии менее 30 см (или 12 дюймов) от обозначенных изготовителем компонентов и проводов изделия. Несоблюдение может привести к снижению эксплуатационных качеств изделия.



10.2 Результаты электромагнитных испытаний

Требование	Класс/уровень проверки
Электромагнитные излучения	

10 Данные по электромагнитной совместимости в соответствии с IEC 60601-1-2 | 10.2 Результаты электромагнитных испытаний

Требование	Класс/уровень проверки
DIN EN 55011 VDE 0875-11/04.2011	
Кондуктивные помехи [150 кГц–30 МГц]	Класс В
Индуктивные помехи [30–1000 МГц]	Класс В
DIN EN 61000-3-2 VDE 0838-2/03.2010	
Гармонические составляющие высшего порядка	Класс А
DIN EN 61000-3-3 VDE 0838-3/03.2014	
Колебания напряжения/мерцание изображения	Автоматический режим
Требование	Класс/уровень проверки
Устойчивость к электромагнитным помехам	
DIN EN 61000-4-2 VDE 0847-4-2/12.2009	
Разряд статического электричества (ESD)	-
Воздушный разряд	$\pm 2/4/8/15$ кВ
Контактный разряд	± 8 кВ
DIN EN 61000-4-3 VDE 0847-4-3/04.2011	
Высокочастотное излучение цифровых мобильных телефонов и других ВЧ-устройств [80–2700 МГц]	10 В/м
Высокочастотные электромагнитные поля в непосредственной близости от беспроводных коммуникационных устройств	
385 МГц	27 В/м
450 МГц	28 В/м
710/745/780 МГц	9 В/м
810/870/930 МГц	28 В/м
1720/1845/1970 МГц	28 В/м
2450 МГц	28 В/м
5240/5500/5785 МГц	9 В/м
DIN EN 61000-4-4 VDE 0847-4-4/04.2013	
Кратковременные электрические возмущающие воздействия/импульсные помехи	-
Сетевые кабели	± 2 кВ
Входные и выходные линии	± 1 кВ
DIN EN 61000-4-5 VDE 0847-4-5/06.2007	
Ударные напряжения	-
Сетевые кабели	$\pm 0,5/1$ кВ, L–N $\pm 0,5/1/2$ кВ, L–PE $\pm 0,5/1/2$ кВ, N–PE

Требование	Класс/уровень проверки
DIN EN 61000-4-6 VDE 0847-4-6/08.2014	
Кондуктивные помехи, вызванные высокочастотными полями	-
Сетевые кабели	3 В 6 В в ПНМ-диапазонах 6 В в любительских радиодиапазонах
Входные и выходные линии	3 В 6 В в ПНМ-диапазонах 6 В в любительских радиодиапазонах
DIN EN 61000-4-8 VDE 0847-4-8/11.2010	
Магнитные поля с энергетическими частотами	30 А/м
DIN EN 61000-4-11 VDE 0847-4-11/02.2005	
Падения напряжения, кратковременные перерывы и колебания напряжения	-
Сетевые кабели	0 %/0,5 проц. с шагом 45° в диапазоне 0–315° 0 %/1 проц. 70 %/25 проц. 0 %/250 проц.

Алматы (7273)495-231
Ангарск (3955)60-70-56
Архангельск (8182)63-90-72
Астрахань (8512)99-46-04
Барнаул (3852)73-04-60
Белгород (4722)40-23-64
Благовещенск (4162)22-76-07
Брянск (4832)59-03-52
Владивосток (423)249-28-31
Владикавказ (8672)28-90-48
Владимир (4922) 49-43-18
Волгоград (844)278-03-48
Вологда (8172)26-41-59
Воронеж (473)204-51-73
Екатеринбург (343)384-55-89

Ижевск (3412)26-03-58
Иваново (4932)77-34-06
Иркутск (395)279-98-46
Казань (843)206-01-48
Калининград (4012)72-03-81
Калуга (4842)92-23-67
Кемерово (3842)65-04-62
Киров (8332)68-02-04
Коломна (4966)23-41-49
Кострома (4942)77-07-48
Краснодар (861)203-40-90
Красноярск (391)204-63-61
Курск (4712)77-13-04
Курган (3522)50-90-47
Липецк (4742)52-20-81

Киргизия (996)312-96-26-47

Магнитогорск (3519)55-03-13
Москва (495)268-04-70
Мурманск (8152)59-64-93
Набережные Челны (8552)20-53-41
Нижний Новгород (831)429-08-12
Новокузнецк (3843)20-46-81
Ноябрьск (3496)41-32-12
Новосибирск (383)227-86-73
Ноябрьск (3496)41-32-12
Омск (3812)21-46-40
Орел (4862)44-53-42
Оренбург (3532)37-68-04
Пенза (8412)22-31-16
Петрозаводск (8142)55-98-37
Псков (8112)59-10-37

Россия (495)268-04-70

Пермь (342)205-81-47
Ростов-на-Дону (863)308-18-15
Рязань (4912)46-61-64
Самара (846)206-03-16
Саранск (8342)22-96-24
Санкт-Петербург (812)309-46-40
Саратов (845)249-38-78
Севастополь (8692)22-31-93
Симферополь (3652)67-13-56
Смоленск (4812)29-41-54
Сочи (862)225-72-31
Ставрополь (8652)20-65-13
Сыктывкар (8212)25-95-17
Сургут (3462)77-98-35
Тамбов (4752)50-40-97

Казахстан (772)734-952-31

Тверь (4822)63-31-35
Тольятти (8482)63-91-07
Томск (3822)98-41-53
Тула (4872)33-79-87
Тюмень (3452)66-21-18
Улан-Удэ (3012)59-97-51
Ульяновск (8422)24-23-59
Уфа (347)229-48-12
Хабаровск (4212)92-98-04
Чебоксары (8352)28-53-07
Челябинск (351)202-03-61
Череповец (8202)49-02-64
Чита (3022)38-34-83
Якутск (4112)23-90-97
Ярославль (4852)69-52-93